

Link do produktu: <https://wames.pl/uszczelka-ceramiczna-rewizji-do-spk-2mm-p-3152.html>

Uszczelka ceramiczna rewizji do SPK 2mm



Cena	12,92 zł
Dostępność	Dostępny
Czas wysyłki	24 godziny
Numer katalogowy	SPK-USZCZELKA
Producent	Darco

Opis produktu

Uszczelka z papieru ceramicznego 2mm do kolan Darco SPK 2 mm

Opakowanie zawiera 2 sztuki

Uszczelka wykonana z papieru ceramicznego zapewniająca szczelność otworu rewizyjnego. Pasuje tylko do elementów produkcji DARCO SPK 2mm. Pasuje między innymi do:

- KSR - kolano stałe z rewizją / kolano stałe szlifowane z rewizją,
- KNSR - kolano nastawne 3seg. z rewizją,
- KNSR120 - kolano nastawne 4seg. z rewizją,
- KGR - kolano gięte z rewizją,
- KGSR - kolano gięte z szybrem i rewizją,
- RPr - rura prosta z rewizją,
- RPr/ZA - rura prosta z zabezpieczeniem antykondensacyjnym z rewizją,
- SZKr - szyber kominowy z rewizją.

System przyłączy kominowych

Służy do budowy przyłączy (czopuchów) kominowych, wykonanych w całości ze stali czarnej w gatunku DC01 wg EN-10130/07. Zalecany do odprowadzania spalin z kominków oraz urządzeń grzewczych na paliwa stałe, pracujących bez kondensacji. System Przyłączy Kominowych może być zastosowany jako przyłącze do kotłów odprowadzających spaliny, których temperatura może krótkotrwale dochodzić do 1000°C. Elementy systemu SPK nie mogą stanowić samodzielnego komina. **Maksymalna temperatura pracy ciągłej: 600°C**

Certyfikat Zakładowej Kontroli Produkcji 1450-CPR-0007 wydany przez INiG w Krakowie. Elementy systemu są spawane laserowo pokryte farbą SENOTHERM bezwonna, żaroodporną, łączone kielichowo. Gwarancja 2 lata.

Połączenia kielichowe

Poszczególne elementy systemu przyłączy łączone są przez włożenie jednej części elementu - nypla, który jest w charakterystyczny sposób spęczony, w drugą nie ściśniętą część elementu. Dzięki połączeniu kielichowemu otrzymujemy szczelną i sztywną konstrukcję przyłącza. Sposób łączenia elementów umożliwia prawidłowy przepływ gazów spalinowych z kotła do komina (spęceniem ku górze). Ewentualne odwrócenie biegu elementów (dla zapobiegnięcia wypływu mogącego pojawić się kondensatu poza przyłączy) może zostać wykonane przy użyciu łączników męskich, a prawidłowy spływ kondensatu gwarantuje zastosowanie łącznika żeńskiego (z zabezpieczeniem antykondensacyjnym).

Przykładowe zastosowanie elementów

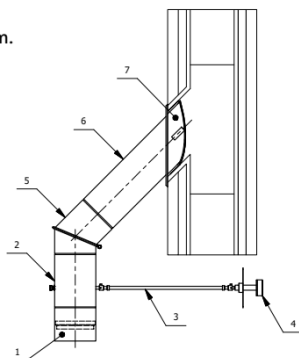
Przykładowe zastosowanie elementów

Schemat I - Kominiek do zabudowy

Przykład budowy przyłącza kominowego z wkładką kątową 45° ze sznurem.

Wymaga przycięcia rury spalinowej pod odpowiednim kątem.

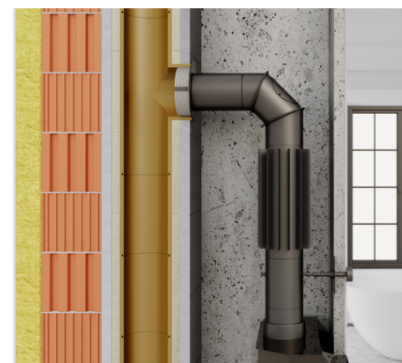
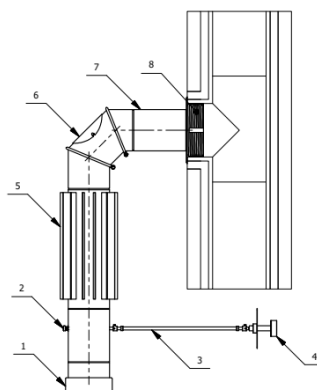
LP	Nazwa elementu	Kod produktu
1	Złączka żeńska	ZZ150-CZ2
2	Szyber Kominowy	SZK150-CZ2-8x8
3	Walek giętki	SZKZ-REG-WG
4	Pokrętło szybra	SZKZV-REG...
5	Kolano nastawne 45°	KNS150/45-CZ2
6	Rura prosta 500 [mm]	RP150/500-CZ2
7	Wkładka kąтова 45° ze sznurem	WKK-KS150/150/45-CZ2



Schemat II - Kominiek do zabudowy

Przykład budowy przyłącza kominowego z wkładką ze sznurem.

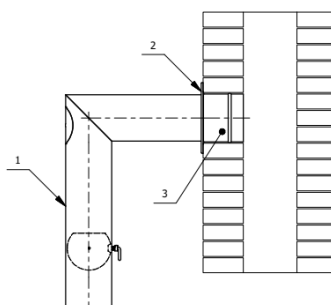
LP	Nazwa elementu	Kod produktu
1	Redukcja (adaptor)	RD200/180-CZ2-R
2	Szyber Kominowy	SZK180-CZ2-8x8
3	Walek giętki	SZKZ-REG-WG
4	Pokrętło szybra	SZKZV-REG...
5	Rura prosta żebrowana	RPZ180/500-CZ2
6	Kolano nastawne 90° z rewizją	KNSr180/90-CZ2
7	Rura prosta 250 [mm]	RP180/250-CZ2
8	Wkładka do kominów ceramicznych	WKCP180/200-CZ2



Schemat III - Kominiek (koza) wolnostojący

Przykład budowy przyłącza kominowego z wkładką dwuścienną do tradycyjnych kominów ceramicznych.

LP	Nazwa elementu	Kod produktu
1	Kolano stałe wysokie 90° szlif. z szybrem i rewizją	KSrs-II-150/90-CZ2
2	Rozeta	ROZ150-CZ
3	Wkładka dwuścienna	WDI150-CZ



Schemat IV - Komin (koza) wolnostojący (środek pomieszczenia)

Przykład budowy przyłącza kominowego z płytą okrągłą z wkładką dwuścienną.

LP	Nazwa elementu	Kod produktu
1	Rura prosta z zab. antykond., rewizją i szybrem	RPsr/ZA/150/500-CZ2
2	Rura Prosta 2000 [mm]	RP150/2000-CZ2
3	Płyta okrągła z wkładką dwuścienną	PLo150-CZ2/WD

