

Link do produktu: <https://wärmes.pl/rura-zebrowana-1000mm-150mm-spk-2mm-p-3040.html>



Rura żebrowana 1000mm 150mm SPK 2mm

| | |
|------------------|---------------------------|
| Cena | 379,95 zł |
| Dostępność | Dostępny |
| Czas wysyłki | 24 godziny |
| Numer katalogowy | SPK-150-ZEBRO-1000 |
| Producent | Darco |

Opis produktu

Rura żebrowana 1000 mm Darco SPK 150 mm

WC-RPŻ150/1,0-CZ2

Rura żebrowana stosowana jako przyłącz do odprowadzania spalin z kominków i urządzeń grzewczych na paliwa stałe, pracujących bez kondensacji. Radiator ma za zadanie skutecznie odbierać ciepło ze spalin i oddawać je do otoczenia za pomocą ożebrowania. Pokryta z zewnątrz farbą żaroodporną Senotherm.

System przyłączy kominowych

Służy do budowy przyłączy (czopuchów) kominowych, wykonanych w całości ze stali czarnej w gatunku DC01 wg EN-10130/07. Zalecany do odprowadzania spalin z kominków oraz urządzeń grzewczych na paliwa stałe, pracujących bez kondensacji. System Przyłączy Kominowych może być zastosowany jako przyłącze do kotłów odprowadzających spaliny, których temperatura może krótkotrwale dochodzić do 1000°C. Elementy systemu SPK nie mogą stanowić samodzielnego komina. **Maksymalna temperatura pracy ciągłej: 600°C**

Certyfikat Zakładowej Kontroli Produkcji 1450-CPR-0007 wydany przez INiG w Krakowie. Elementy systemu są spawane laserowo pokryte farbą SENOTHERM bezwoną, żaroodporną, łączone kielichowo. Gwarancja 2 lata.

Połączenia kielichowe

Poszczególne elementy systemu przyłączy łączone są przez włożenie jednej części elementu - nypla, który jest w charakterystyczny sposób spęczony, w drugą nie ściśniętą część elementu. Dzięki połączeniu kielichowemu otrzymujemy szczelną i sztywną konstrukcję przyłącza. Sposób łączenia elementów umożliwia prawidłowy przepływ gazów spalinowych z kotła do komina (spęceniem ku górze). Ewentualne odwrócenie biegu elementów (dla zapobieżenia wypływu mogącego pojawić się kondensatu poza przyłącze) może zostać wykonane przy użyciu łączników męskich, a prawidłowy spływ kondensatu gwarantuje zastosowanie łącznika żeńskiego (z zabezpieczeniem antykondensacyjnym).

Przykładowe zastosowanie elementów

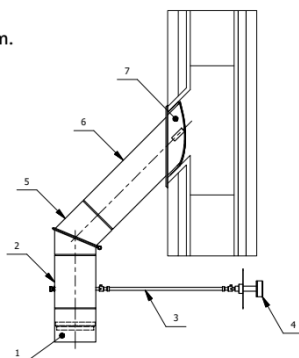
Przykładowe zastosowanie elementów

Schemat I - Kominiek do zabudowy

Przykład budowy przyłącza kominowego z wkładką kątową 45° ze sznurem.

Wymaga przycięcia rury spalinowej pod odpowiednim kątem.

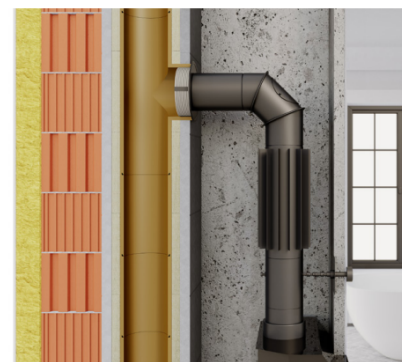
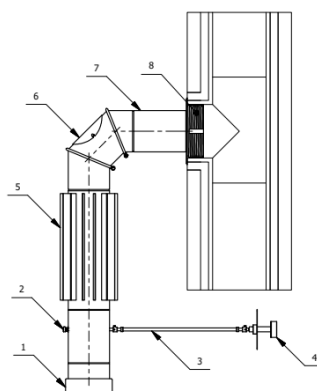
| LP | Nazwa elementu | Kod produktu |
|----|--------------------------------|----------------------|
| 1 | Złączka żeńska | ZZ150-CZ2 |
| 2 | Szyber Kominowy | SKZ150-CZ2-8x8 |
| 3 | Walek gietki | SKZ-REG-WG |
| 4 | Pokrętko szybra | SKZV-REG... |
| 5 | Kolano nastawne 45° | KNS150/45-CZ2 |
| 6 | Rura prosta 500 [mm] | RP150/500-CZ2 |
| 7 | Wkładka kątowna 45° ze sznurem | WKK-KS150/150/45-CZ2 |



Schemat II - Kominiek do zabudowy

Przykład budowy przyłącza kominowego z wkładką ze sznurem.

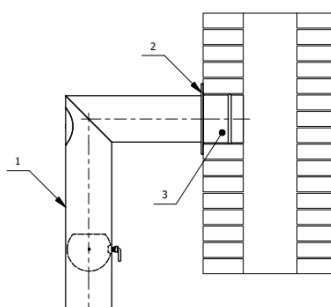
| LP | Nazwa elementu | Kod produktu |
|----|---------------------------------|-----------------|
| 1 | Redukcja (adaptor) | RD200/180-CZ2-R |
| 2 | Szyber Kominowy | SKZ180-CZ2-8x8 |
| 3 | Walek gietki | SKZ-REG-WG |
| 4 | Pokrętko szybra | SKZV-REG... |
| 5 | Rura prosta żebrowana | RPZ180/500-CZ2 |
| 6 | Kolano nastawne 90° z rewizją | KNSr180/90-CZ2 |
| 7 | Rura prosta 250 [mm] | RP180/250-CZ2 |
| 8 | Wkładka do kominów ceramicznych | WKCP180/200-CZ2 |



Schemat III - Kominiek (koza) wolnostojący

Przykład budowy przyłącza kominowego z wkładką dwuścienną do tradycyjnych kominów ceramicznych.

| LP | Nazwa elementu | Kod produktu |
|----|---|--------------------|
| 1 | Kolano stałe wysokie 90° szlif. z szybrem i rewizją | KSrs-II-150/90-CZ2 |
| 2 | Rozeta | ROZ150-CZ |
| 3 | Wkładka dwuścienna | WD150-CZ |



Schemat IV - Komin (koza) wolnostojący (środek pomieszczenia)

Przykład budowy przyłącza kominowego z płytą okrągłą z wkładką dwuścienną.

| LP | Nazwa elementu | Kod produktu |
|----|---|---------------------|
| 1 | Rura prosta z zab. antykond., rewizją i szybrem | RPsr/ZA/150/500-CZ2 |
| 2 | Rura Prosta 2000 [mm] | RP150/2000-CZ2 |
| 3 | Płyta okrągła z wkładką dwuścienną | PLo150-CZ2/WD |

