

Link do produktu: <https://warmes.pl/rura-prosta-500mm-z-zabezpieczeniem-anty kond-i-rewizja-130mm-spk-2mm-p-2905.html>



## Rura prosta 500mm z zabezpieczeniem antykond. i rewizją 130mm SPK 2mm

|                  |                         |
|------------------|-------------------------|
| Cena             | <b>136,04 zł</b>        |
| Dostępność       | <b>Dostępny</b>         |
| Czas wysyłki     | <b>24 godziny</b>       |
| Numer katalogowy | <b>SPK-130-500-ZA-R</b> |
| Producent        | <b>Darco</b>            |

### Opis produktu

## Rura prosta 500 mm z zabezpieczeniem antykondensacyjnym i rewizją Darco SPK 130 2mm

WC-RPr/ZA130/0,50-CZ2

Rura spalinowa stosowana jako przyłącze do odprowadzania spalin z kominków i urządzeń grzewczych na paliwa stałe. Z zabezpieczeniem antykondensacyjnym oraz rewizją. Pokryta z zewnątrz farbą żaroodporną Senotherm.

### System przyłączy kominowych

Służy do budowy przyłączy (czopuchów) kominowych, wykonanych w całości ze stali czarnej w gatunku DC01 wg EN-10130/07. Zalecany do odprowadzania spalin z kominków oraz urządzeń grzewczych na paliwa stałe, pracujących bez kondensacji. System Przyłączy Kominowych może być zastosowany jako przyłącze do kotłów odprowadzających spaliny, których temperatura może krótkotrwale dochodzić do 1000°C. Elementy systemu SPK nie mogą stanowić samodzielnego komina. **Maksymalna temperatura pracy ciągłej: 600°C**

Certyfikat Zakładowej Kontroli Produkcji 1450-CPR-0007 wydany przez INiG w Krakowie. Elementy systemu są spawane laserowo pokryte farbą SENOTHERM bezwonna, żaroodporną, łączone kielichowo. Gwarancja 2 lata.

### Połączenia kielichowe

Poszczególne elementy systemu przyłączy łączone są przez włożenie jednej części elementu - nypla, który jest w charakterystyczny sposób spęczony, w drugą nie ściśniętą część elementu. Dzięki połączeniu kielichowemu otrzymujemy szczelną i sztywną konstrukcję przyłącza. Sposób łączenia elementów umożliwi prawidłowy przepływ gazów spalinowych z kotła do komina (spęceniem ku górze). Ewentualne odwrócenie biegu elementów (dla zapobiegnięcia wypływu mogącego pojawić się kondensatu poza przyłącze) może zostać wykonane przy użyciu łączników męskich, a prawidłowy spływ

kondensatu gwarantuje zastosowanie łącznika żeńskiego (z zabezpieczeniem antykondensacyjnym).

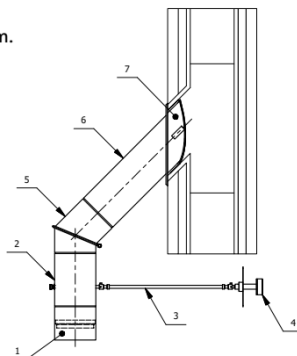
## Przykładowe zastosowanie elementów

### Przykładowe zastosowanie elementów

#### Schemat I - Kominiek do zabudowy

Przykład budowy przyłącza kominowego z wkładką kątową 45° ze sznurem.  
Wymaga przycięcia rury spalinowej pod odpowiednim kątem.

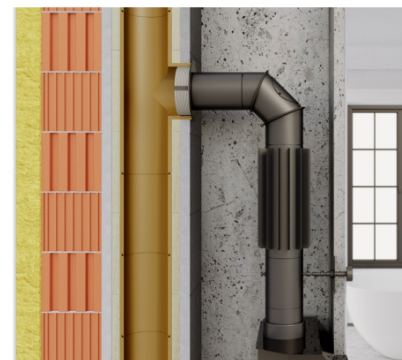
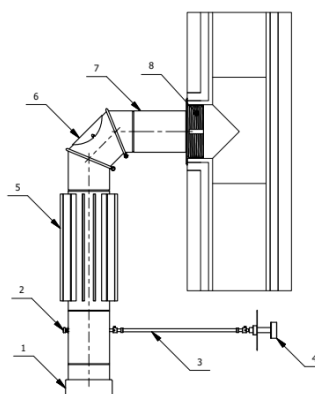
| LP | Nazwa elementu                 | Kod produktu         |
|----|--------------------------------|----------------------|
| 1  | Złączka żeńska                 | ZZ150-CZ2            |
| 2  | Szyber Kominowy                | SZK150-CZ2-8x8       |
| 3  | Walek giętki                   | SZKZ-REG-WG          |
| 4  | Pokrętło szybra                | SZKZV-REG...         |
| 5  | Kolano nastawne 45°            | KNS150/45-CZ2        |
| 6  | Rura prosta 500 [mm]           | RP150/500-CZ2        |
| 7  | Wkładka kątowna 45° ze sznurem | WKK-KS150/150/45-CZ2 |



#### Schemat II - Kominiek do zabudowy

Przykład budowy przyłącza kominowego z wkładką ze sznurem.

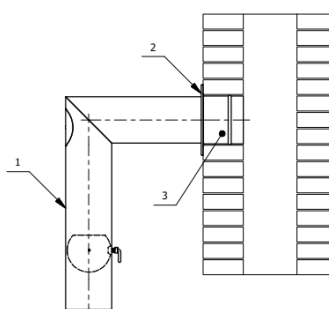
| LP | Nazwa elementu                  | Kod produktu    |
|----|---------------------------------|-----------------|
| 1  | Redukcja (adaptor)              | RD200/180-CZ2-R |
| 2  | Szyber Kominowy                 | SZK180-CZ2-8x8  |
| 3  | Walek giętki                    | SZKZ-REG-WG     |
| 4  | Pokrętło szybra                 | SZKZV-REG...    |
| 5  | Rura prosta zebrowana           | RPZ180/500-CZ2  |
| 6  | Kolano nastawne 90° z rewizją   | KNSr180/90-CZ2  |
| 7  | Rura prosta 250 [mm]            | RP180/250-CZ2   |
| 8  | Wkładka do kominów ceramicznych | WKCP180/200-CZ2 |



#### Schemat III - Kominiek (koza) wolnostojący

Przykład budowy przyłącza kominowego z wkładką dwuścienną do tradycyjnych kominów ceramicznych.

| LP | Nazwa elementu                                      | Kod produktu       |
|----|---|--------------------|
| 1  | Kolano stałe wysokie 90° szlif. z szybrem i rewizją | KSrs-II-150/90-CZ2 |
| 2  | Rozeta  | ROZ150-CZ          |
| 3  | Wkładka dwuścienna                                  | WD150-CZ           |



**Schemat IV - Komin (koza) wolnostojący (środek pomieszczenia)**

Przykład budowy przyłącza kominowego z płytą okrągłą z wkładką dwuścienną.

| LP | Nazwa elementu                                  | Kod produktu        |
|----|---|---------------------|
| 1  | Rura prosta z zab. antykond., rewizją i szybrem | RPsr/ZA/150/500-CZ2 |
| 2  | Rura Prosta 2000 [mm]                           | RP150/2000-CZ2      |
| 3  | Płyta okrągła z wkładką dwuścienną              | PLo150-CZ2/WD       |

