

Link do produktu: <https://warmes.pl/piec-na-pellet-thermorossi-slimquadro-9-decor-8-5kw-23-vat-p-2342.html>



Piec na pellet Thermorossi Slimquadro 9 Decor 8,5kW (23% VAT)

Cena **17 730,01 zł**

Dostępność **Na zamówienie**

Producent **Thermorossi**

Ekoprojekt



Opis produktu

Piec na pellet Thermorossi Slimquadro 9 Decor 8,5kW

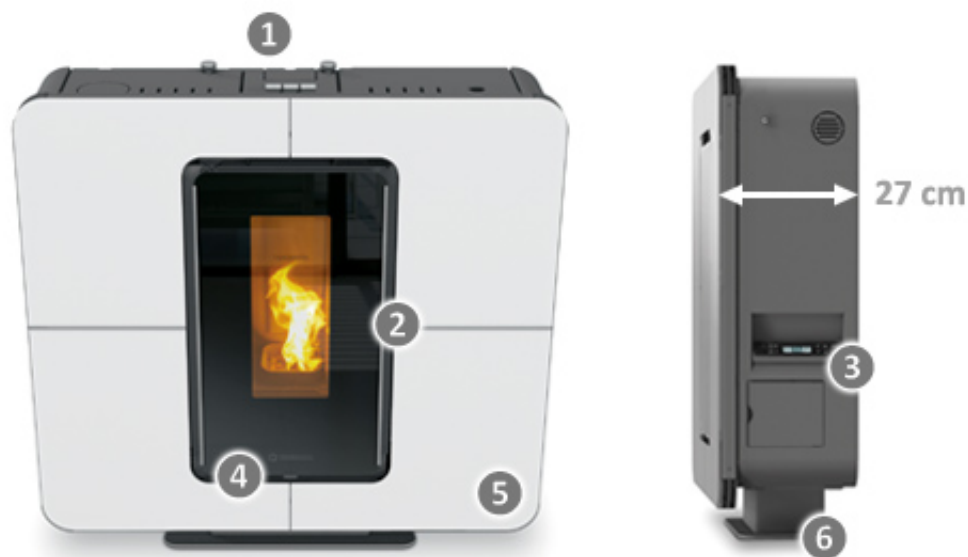
Piec z DGP o głębokości 27 cm

Piec na pellet z dystrybucją gorącego powietrza przeznaczony do ogrzewania jednego, dwóch lub trzech pomieszczeń ciepłym powietrzem poprzez nawiew frontowy i przez kanały (dwa tylne / lewy / prawy). Posiada cichy wentylator doposażony w filtr powietrza, wentylator z możliwością sterowania niezależnie od mocy pracy urządzenia. Głębokość urządzenia to zaledwie 27 cm. Przeznaczony do ogrzewania około 77 m²*. Obudowa pieca **Slimquadro 9 Decor** wykonana jest z hartowanego szkła w kolorze biało-piaskowym lub szaro-srebrny, dodatkowo ozdobiona eleganckim motywem.



Główne cechy pieca Thermorossi Slimquadro 9 Decor:

- Cichy wentylator ciepłego powietrza o dużej mocy,
- Wygodny w obsłudze panel sterujący z graficznym wyświetlaczem,
- Bezpośredni wlot powietrza,
- Wentylator wyposażony w łatwo dostępny filtr powietrza,
- Czujnik zabezpieczający przed przegrzaniem zasobnika na pellet - wyższy standard bezpieczeństwa,
- Czujnik mierzący prawidłowy ciąg w kominie,
- Możliwość doposażenia w zestaw do powieszenia pieca na ścianie,
- Dowolna regulacja prędkości wentylatora niezależnie od mocy grzewczej,
- Możliwość wyboru dwóch kanałów do DGP: dwóch tylnych, lewego lub prawego,
- Duże drzwiczki wykonane od strony zewnętrznej całkowicie ze szkła, duża wizja ognia,
- Przemysłana konstrukcja komory spalania pozwalająca na szybkie i łatwe czyszczenie - duży osobny popielnik i widoczne punkty rewizyjne.



Cechy szczególne Slimquadro 9 Cristal:

1. Multiway Air System: regulowany przepływ powietrza (przód - tył - prawo - lewo),
2. Zdemontowalna klamka drzwi - podstawowy design i dodatkowe bezpieczeństwo,
3. Programowalny panel sterowania z pilotem,
4. Duża szklane drzwiczki, od wewnątrz obłożone żeliwem,
5. Obudowa wykonana ze szkła hartowanego,
6. Zdemontowalna podstawa umożliwiająca montaż na ścianie.



Testowany w fabryce

Wszystkie urządzenia na pellet Thermorossi są testowane przez producenta w fabryce, dzięki czemu mamy pewność, że otrzymane urządzenie jest w pełni sprawne. Po zaliczonym teście zostają rozpalane na godzinę.



Multiway Air System

Kierunkowy i regulowany przepływ powietrza w DGP. Zdolny do rozprowadzania ciepła do różnych pomieszczeń, nawet na różnych piętrach.



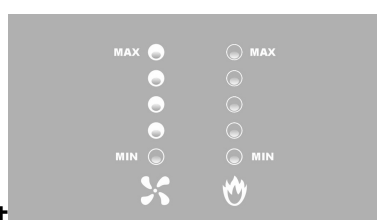
Cicha praca urządzenia

Dzięki wysokiej jakości podzespołów i materiałów silny wentylator nawiewny na mocy minimalnej generuje tylko 36 decybeli, pozwalając cieszyć się ciepłem bez zbędnego hałasu.



System filtrowania powietrza

Filtr powietrza, dzięki któremu kurz i zabrudzenia nie dostają się do nawiewu i dystrybucji gorącego powietrza.



System Thermosilent

Rozbudowane sterowanie umożliwia niezależną regulację pracy wentylatora ciepłego powietrza bez względu na zadaną moc grzewczą. Pozwala to na bezpieczne uzyskanie dużego ognia przy minimalnej pracy wentylatora.



Mechaniczne urządzenia zabezpieczające

Każdy piec wyposażony jest w mechaniczne urządzenia zabezpieczające, które zapewniają dodatkowe bezpieczeństwo.

Easy Cleaning



Uproszczony sposób czyszczenia

Przemysłana konstrukcja, szeroki popielnik oraz łatwy dostęp do widocznych punktów rewizyjnych pozwalają na szybkie i łatwe utrzymanie pieca w czystości. Prosta konserwacja urządzenia to klucz do utrzymania sprawności na najwyższym poziomie.



Wymiennik ciepła Thermocore

Wertykalne ułożenie rur wymiennika ciepła i duża liczba elementów wymiany ciepłej tworzą system Thermocore, pozwalający na osiągnięcie jeszcze lepszej sprawności cieplnej.



Palenisko XXL

Rygorystyczne normy produkcyjne i wysoka jakość surowców zapewniają najlepszą akumulację ciepła, długą żywotność paleniska i innych elementów oraz podzespołów.

EXTERNAL



PRIMARY AIR INPUT

Bezpośredni wlot powietrza

Możliwość bezpośredniego podłączenia i dostarczania powietrza zewnętrznego do paleniska.



Made in Italy

Wyprodukowany we Włoszech. Thermorossi wykorzystuje najnowsze techniki produkcji, a wszystkie produkty są zgodne z najsurowszymi przepisami europejskimi.

*** Uwaga:**

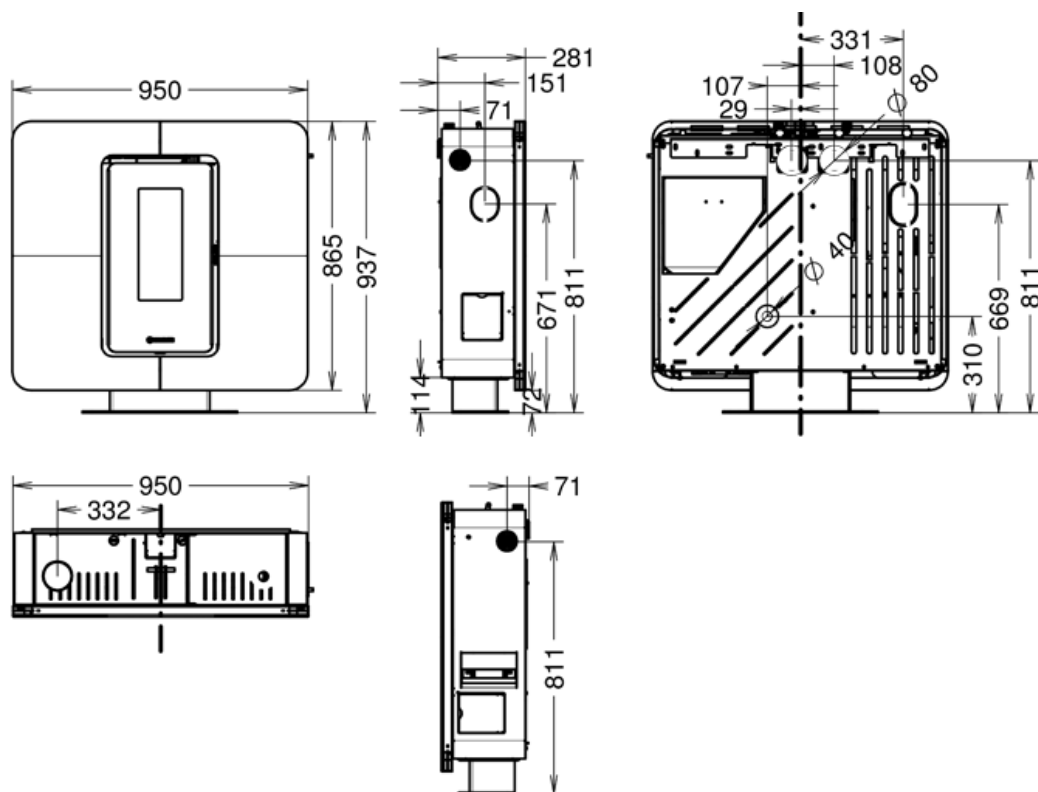
Wielkość ogrzewanej powierzchni/kubatury jest wielkością szacunkową i zależy od wielu parametrów m.in. od izolacji termicznej pomieszczenia, wentylacji, temperatury otoczenia w którym jest zainstalowane urządzenie.

W związku z rozwojem technologicznym i udoskonalaniem urządzeń, zastrzegamy sobie możliwość wprowadzania zmian w oferowanych produktach, w szczególności w oprogramowaniu, wymiarach, parametrach technicznych i kolorystyce.

Produkt posiada dodatkowe opcje:

Kolor: Biały , Czarny

Dane techniczne



Dane techniczne:

- **Marka:** Thermorossi
- **Model:** Slimquadro 9 Decor
- **Rodzaj urządzenia:** dystrybucja gorącego powietrza, jeden wentylator
- **Obudowa:** szkło hartowane - biały, bordowy, czarny
- **Zasyp:** 17 kg
- **Autonomia (h):** max 21,25 - min 8,5
- **Zużycie paliwa (kg/h):** max 2,03 - min 0,79
- **Powierzchnia ogrzewana z certyfikowaną mocą:** 77 m² *
- **Moc grzewcza (kW):** max 9,8 - min 3,8
- **Nominalna moc grzewcza (kW):** max 8,5 - min 3,4
- **Sprawność:** Pmax 94,5% - Pmin 91,3%
- **Klasa efektywności energetycznej:** A+
- **Maksymalny pobór prądu:** 307 W
- **Napięcie:** 230 V / 50 Hz
- **Wymiary (mm):** 950 x 281 x 937
- **Odprowadzenie spalin \varnothing 80 mm:** górne / tylne / boczne
- **Temperatura spalin (°C):** max 145
- **Wyjście na DGP (\varnothing mm):** 80
- **Wlot powietrza (\varnothing mm):** 40
- **Waga netto (kg):** 122
- **Komora spalania:** żeliwo
- **Palenisko:** żeliwne
- **Minimalne odległości od ścian łatwopalnych:** bok: 20 cm - tył: 20 cm - przód: 80 cm
- **Zgodność z normami:** EN14785 - BImSchV II - 15a B-VG - LRV/VKF - DM186 - Ecodesign 2022
- **Wyjmowany popielnik**
- **Pilot zdalnego sterowania:** w standardzie
- **Moduł WiFi do kontroli zdalnej:** opcjonalnie

Uwaga:

* Podana wartość ogrzewanej powierzchni (odnosząca się do pomieszczeń o wysokości 2,70 m o zapotrzebowaniu cieplnym od 32 do 33 W/m³) ma charakter wyłącznie orientacyjny i obliczana jest dla lokali doskonale izolowanych, przy urządzeniu zainstalowanym w najkorzystniejszej pozycji i równomiernym rozprzestrzenianiu się ciepła. Ze względu na nieograniczoną liczbę układów, jakie mogą występować w instalacjach, PRODUCENT nie gwarantuje zgodności wskazanych liczb we wszystkich zastosowaniach.

W związku z rozwojem technologicznym i udoskonalaniem urządzeń, zastrzegamy sobie możliwość wprowadzania zmian w oferowanych produktach, w szczególności w oprogramowaniu, wymiarach, parametrach technicznych i kolorystyce.