

Link do produktu: <https://warmes.pl/pec-na-pellet-thermorossi-slimquadro-9-cristal-8-5kw-8-vat-p-2339.html>



## Piec na pellet Thermorossi Slimquadro 9 Cristal 8,5kW (8% VAT)

Cena **15 095,32 zł**

Dostępność **Na zamówienie**

Producent **Thermorossi**

Ekoprojekt



### Opis produktu

**Oferta ze stawką 8% VAT TYLKO dla osób fizycznych dokonujących zakupu urządzenia na cele mieszkaniowe w ramach usługi kompleksowej tj. składającej się m. in. z doradztwa, obmiaru, transportu, montażu, wykonania przyłączy, przy wykorzystaniu materiałów niezbędnych do podłączenia i szkolenia z obsługi pieca. Dotyczy jedynie osób fizycznych spełniających warunki art. 41 ust. 12 ustawy o podatku od towarów i usług (VAT). Podana cena pieca NIE ZAWIERA kosztów m. in. doradztwa, obmiaru, transportu, montażu, wykonania przyłączy, materiałów niezbędnych do wykonania usługi. Cena obejmująca całość kompleksowej usługi ustalana jest indywidualnie w zależności od potrzeb Klienta i miejscowych uwarunkowań.**

Termin montażu ustalany jest indywidualnie i uzależniony jest od jego miejsca.

**Cena z VAT 23% obowiązuje dla firm lub osób prywatnych chcących samodzielnie zamontować urządzenie.**

## Piec na pellet Thermorossi Slimquadro 9 Cristal 8,5kW

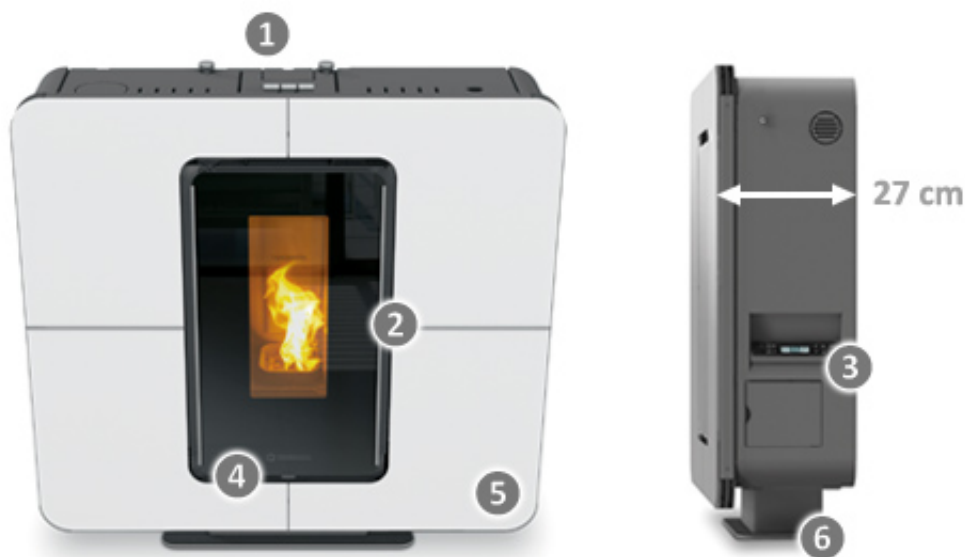
### Piec z DGP o głębokości 27 cm

Piec na pellet z dystrybucją gorącego powietrza przeznaczony do ogrzewania jednego, dwóch lub trzech pomieszczeń ciepłym powietrzem poprzez nawiew frontowy i przez kanały (dwa tylne / lewy / prawy). Posiada cichy wentylator doposażony w filtr powietrza, wentylator z możliwością sterowania niezależnie od mocy pracy urządzenia. Głębokość urządzenia to zaledwie 27 cm. Przeznaczony do ogrzewania około 77 m<sup>2</sup>\*. Obudowa pieca **Slimquadro 9 Cristal** wykonana jest z hartowanego szkła w kolorze białym, bordowym lub czarnym.



**Główne cechy pieca Thermorossi Slimquadro 9 Cristal:**

- Cichy wentylator ciepłego powietrza o dużej mocy,
- Wygodny w obsłudze panel sterujący z graficznym wyświetlaczem,
- Bezpośredni wlot powietrza,
- Wentylator wyposażony w łatwo dostępny filtr powietrza,
- Czujnik zabezpieczający przed przegrzaniem zasobnika na pellet - wyższy standard bezpieczeństwa,
- Czujnik mierzący prawidłowy ciąg w kominie,
- Możliwość doposażenia w zestaw do powieszenia pieca na ścianie,
- Dowolna regulacja prędkości wentylatora niezależnie od mocy grzewczej,
- Możliwość wyboru dwóch kanałów do DGP: dwóch tylnych, lewego lub prawego,
- Duże drzwiczki wykonane od strony zewnętrznej całkowicie ze szkła, duża wizja ognia,
- Przemysłana konstrukcja komory spalania pozwalająca na szybkie i łatwe czyszczenie - duży osobny popielnik i widoczne punkty rewizyjne.



### Cechy szczególne Slimquadro 9 Cristal:

1. Multiway Air System: regulowany przepływ powietrza (przód - tył - prawo - lewo),
2. Zdemontowalna klamka drzwi - podstawowy design i dodatkowe bezpieczeństwo,
3. Programowalny panel sterowania z pilotem,
4. Duża szklane drzwiczki, od wewnątrz obłożone żeliwem,
5. Obudowa wykonana ze szkła hartowanego,
6. Zdemontowalna podstawa umożliwiająca montaż na ścianie.



### Testowany w fabryce

Wszystkie urządzenia na pellet Thermorossi są testowane przez producenta w fabryce, dzięki czemu mamy pewność, że otrzymane urządzenie jest w pełni sprawne. Po zaliczonym teście zostają rozpalane na godzinę.



## **Multiway Air System**

Kierunkowy i regulowany przepływ powietrza w DGP. Zdolny do rozprowadzania ciepła do różnych pomieszczeń, nawet na różnych piętrach.



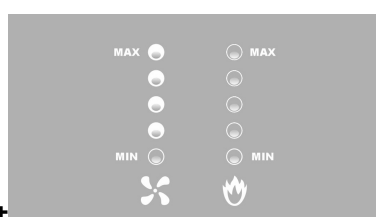
## **Cicha praca urządzenia**

Dzięki wysokiej jakości podzespołów i materiałów silny wentylator nawiewny na mocy minimalnej generuje tylko 36 decybeli, pozwalając cieszyć się ciepłem bez zbędnego hałasu.



## **System filtrowania powietrza**

Filtr powietrza, dzięki któremu kurz i zabrudzenia nie dostają się do nawiewu i dystrybucji gorącego powietrza.



## **System Thermosilent**

Rozbudowane sterowanie umożliwia niezależną regulację pracy wentylatora ciepłego powietrza bez względu na zadaną moc grzewczą. Pozwala to na bezpieczne uzyskanie dużego ognia przy minimalnej pracy wentylatora.



## **Mechaniczne urządzenia zabezpieczające**

Każdy piec wyposażony jest w mechaniczne urządzenia zabezpieczające, które zapewniają dodatkowe bezpieczeństwo.

Easy Cleaning



### Uproszczony sposób czyszczenia

Przemyślana konstrukcja, szeroki popielnik oraz łatwy dostęp do widocznych punktów rewizyjnych pozwalają na szybkie i łatwe utrzymanie pieca w czystości. Prosta konserwacja urządzenia to klucz do utrzymania sprawności na najwyższym poziomie.



### Wymiennik ciepła Thermocore

Wertykalne ułożenie rur wymiennika ciepła i duża liczba elementów wymiany ciepłej tworzą system Thermocore, pozwalający na osiągnięcie jeszcze lepszej sprawności cieplnej.



### Palenisko XXL

Rygorystyczne normy produkcyjne i wysoka jakość surowców zapewniają najlepszą akumulację ciepła, długą żywotność paleniska i innych elementów oraz podzespołów.

EXTERNAL



PRIMARY AIR INPUT

### Bezpośredni wlot powietrza

Możliwość bezpośredniego podłączenia i dostarczania powietrza zewnętrznego do paleniska.



**Made in Italy**

Wyprodukowany we Włoszech. Thermorossi wykorzystuje najnowsze techniki produkcji, a wszystkie produkty są zgodne z najsurowszymi przepisami europejskimi.

**\* Uwaga:**

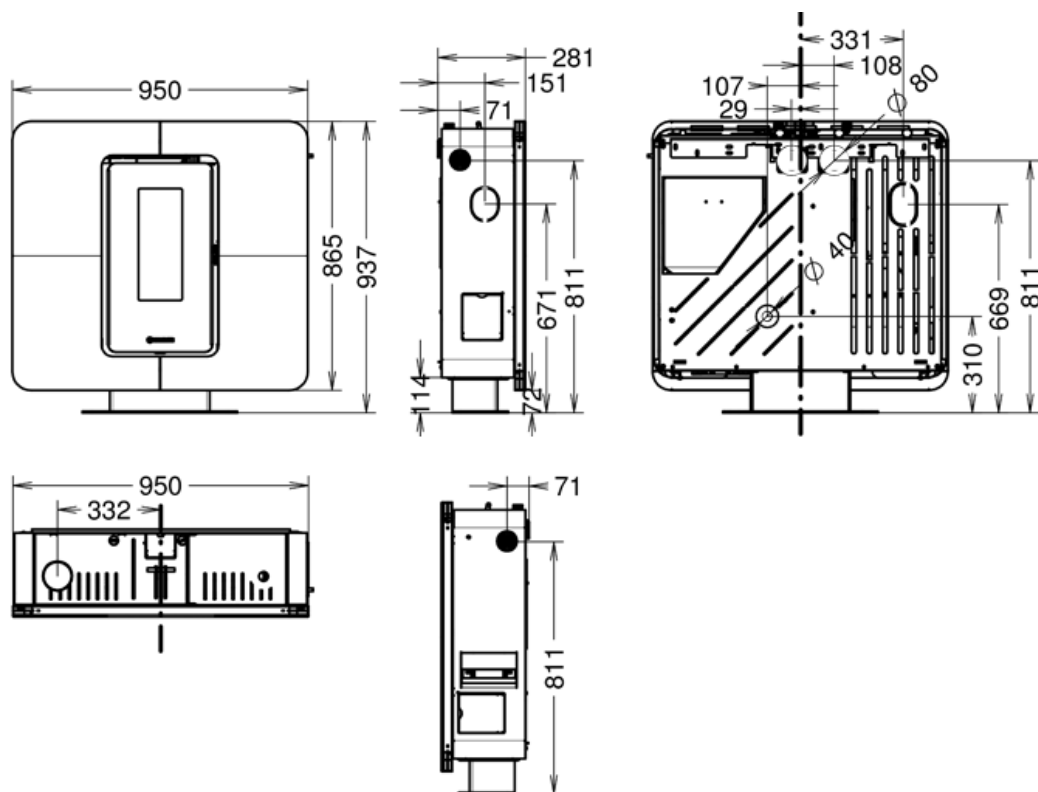
**Wielkość ogrzewanej powierzchni/kubatury jest wielkością szacunkową i zależy od wielu parametrów m.in. od izolacji termicznej pomieszczenia, wentylacji, temperatury otoczenia w którym jest zainstalowane urządzenie.**

W związku z rozwojem technologicznym i udoskonalaniem urządzeń, zastrzegamy sobie możliwość wprowadzania zmian w oferowanych produktach, w szczególności w oprogramowaniu, wymiarach, parametrach technicznych i kolorystyce.

**Produkt posiada dodatkowe opcje:**

**Kolor:** Biały , Bordowy , Czarny

**Dane techniczne**



## Dane techniczne:

- **Marka:** Thermorossi
- **Model:** Slimquadro 9 Cristal
- **Rodzaj urządzenia:** dystrybucja gorącego powietrza, jeden wentylator
- **Obudowa:** szkło hartowane - biały, bordowy, czarny
- **Zasyp:** 17 kg
- **Autonomia (h):** max 21,25 - min 8,5
- **Zużycie paliwa (kg/h):** max 2,03 - min 0,79
- **Powierzchnia ogrzewana z certyfikowaną mocą:** 77 m<sup>2</sup> \*
- **Moc grzewcza (kW):** max 9,8 - min 3,8
- **Nominalna moc grzewcza (kW):** max 8,5 - min 3,4
- **Sprawność:** Pmax 94,5% - Pmin 91,3%
- **Klasa efektywności energetycznej:** A+
- **Maksymalny pobór prądu:** 307 W
- **Napięcie:** 230 V / 50 Hz
- **Wymiary (mm):** 950 x 281 x 937
- **Odprowadzenie spalin  $\varnothing$  80 mm:** górne / tylne / boczne
- **Temperatura spalin (°C):** max 145
- **Wyjście na DGP ( $\varnothing$  mm):** 80
- **Wlot powietrza ( $\varnothing$  mm):** 40
- **Waga netto (kg):** 122
- **Komora spalania:** żeliwo
- **Palenisko:** żeliwne
- **Minimalne odległości od ścian łatwopalnych:** bok: 20 cm - tył: 20 cm - przód: 80 cm
- **Zgodność z normami:** EN14785 - BImSchV II - 15a B-VG - LRV/VKF - DM186 - Ecodesign 2022
- **Wyjmowany popielnik**
- **Pilot zdalnego sterowania:** w standardzie
- **Moduł WiFi do kontroli zdalnej:** opcjonalnie

Uwaga:

\* Podana wartość ogrzewanej powierzchni (odnosząca się do pomieszczeń o wysokości 2,70 m o zapotrzebowaniu cieplnym od 32 do 33 W/m<sup>3</sup>) ma charakter wyłącznie orientacyjny i obliczana jest dla lokali doskonale izolowanych, przy urządzeniu zainstalowanym w najkorzystniejszej pozycji i równomiernym rozprzestrzenianiu się ciepła. Ze względu na nieograniczoną liczbę układów, jakie mogą występować w instalacjach, PRODUCENT nie gwarantuje zgodności wskazanych liczb we wszystkich zastosowaniach.

W związku z rozwojem technologicznym i udoskonalaniem urządzeń, zastrzegamy sobie możliwość wprowadzania zmian w oferowanych produktach, w szczególności w oprogramowaniu, wymiarach, parametrach technicznych i kolorystyce.