

Link do produktu: <https://wärmes.pl/piec-na-pellet-thermorossi-saint-moritz-natural-air-11-4kw-23-vat-p-2362.html>



## Piec na pellet Thermorossi Saint Moritz Natural Air 11,4kW (23% VAT)

Cena	<b>21 905,39 zł</b>
------	---------------------

Dostępność	<b>Na zamówienie</b>
------------	----------------------

Producent	<b>Thermorossi</b>
-----------	--------------------

### Opis produktu

## Piec na pellet Thermorossi Saint Moritz Natural Air 11,4kW

### Wyznacznik włoskiego stylu

Hermetyczny piec na pellet przeznaczony do ogrzewania jednego pomieszczenia poprzez nawiew frontowy. Wyposażony w technologię PelletPower - mechaniczne czyszczenie rusztu. Posiada cichy wentylator z trybem konwekcji i z możliwością sterowania niezależnie od mocy pracy urządzenia. Przeznaczony do ogrzewania około 108 m<sup>2</sup>\*. Obudowa pieca **Saint Moritz** wykonana jest z majoliki dostępnej w kolorze białym, beżowym, bordowym i tortora lub w połączeniach biało-beżowy, biały-tortora oraz biało-bordowy.



**Główne cechy pieców z serii Natural Air:**

- Zasobnik o pojemności 20 kg,
- Cichy wentylator nadmuchowy, z możliwością całkowitego wyłączenia / trybem konwekcji,
- Mechaniczne czyszczenie paleniska PelletPower,
- Duże szklane drzwi, od wewnątrz wyłożone żeliwem,
- Wygodny w obsłudze panel sterujący z graficznym wyświetlaczem,
- Hermetyczna budowa urządzenia,
- Czujnik zabezpieczający przed przegrzaniem zasobnika na pellet - wyższy standard bezpieczeństwa,
- Czujnik mierzący prawidłowy ciąg w kominie,
- Dowolna regulacja prędkości wentylatora niezależnie od mocy grzewczej,
- Przemysłana konstrukcja komory spalania pozwalająca na szybkie i łatwe czyszczenie - duży osobny popielnik i widoczne punkty rewizyjne.



### Cechy szczególne Saint Moritz:

1. Prosty sterownik graficzny,
2. Pojemny zasobnik,
3. Szklana, higieniczna góra umożliwiającą podgrzewanie potraw,
4. Włoskie, ręcznie wykonane kafle,
5. Duże, szklane drzwiczki obłożone żeliwem od wewnątrz.



### Testowany w fabryce

Wszystkie urządzenia na pellet Thermorossi są testowane przez producenta w fabryce, dzięki czemu mamy pewność, że otrzymane urządzenie jest w pełni sprawne. Po zaliczonym teście zostają rozpalane na godzinę.



**PelletPower**

Nowy i udoskonalony system mechanicznego czyszczenia paleniska. Bezpieczna konstrukcja niewpływająca na przerywanie pracy lub marnowanie pelletu. Popiół wypychany jest na boki prosto do popielnika, dzięki czemu palenisko jest czystsze, a otwory napowietrzające dłużej drożne. Palenisko wykonane z super odpornego stopu Incoloy 800HT.



**Emotional Flame**

Bazując na wieloletnim doświadczeniu w produkcji topowych pieców na drewno produkty na pellet Thermorossi charakteryzują się podczas spalania szerokim płomieniem, będącym bliźniaczo podobnym do naturalnie występującego podczas spalania drewna.



**Cicha praca urządzenia**

Dzięki wysokiej jakości podzespołów i materiałów silny wentylator nawiewny na mocy minimalnej generuje tylko 36 decybeli, pozwalając cieszyć się ciepłem bez zbędnego hałasu.

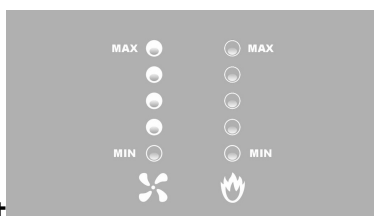


**Wersja Natural Air**



## Hermetyczna konstrukcja

Bezpieczna, w pełni hermetyczna konstrukcja z bezpośrednim wlotem powietrza, wymagana do domów z rekuperacją / wentylacją mechaniczną.



## System Thermosilent

Rozbudowane sterowanie umożliwia niezależną regulację pracy wentylatora ciepłego powietrza bez względu na zadaną moc grzewczą. Pozwala to na bezpieczne uzyskanie dużego ognia przy minimalnej pracy wentylatora.



## Mechaniczne urządzenia zabezpieczające

Każdy piec wyposażony jest w mechaniczne urządzenia zabezpieczające, które zapewniają dodatkowe bezpieczeństwo.

### Easy Cleaning



## Uproszczony sposób czyszczenia

Przemysłana konstrukcja, szeroki popielnik oraz łatwy dostęp do widocznych punktów rewizyjnych pozwalają na szybkie i łatwe utrzymanie pieca w czystości. Prosta konserwacja urządzenia to klucz do utrzymania sprawności na najwyższym poziomie.



## Wymiennik ciepła Thermocore

Wertykalne ułożenie rur wymiennika ciepła i duża liczba elementów wymiany ciepłej tworzą system Thermocore, pozwalający na osiągnięcie jeszcze lepszej sprawności cieplnej.



## Palenisko XXL

Rygorystyczne normy produkcyjne i wysoka jakość surowców zapewniają najlepszą akumulację ciepła, długą żywotność paleniska i innych elementów oraz podzespołów.



## Made in Italy

Wyprodukowany we Włoszech. Thermorossi wykorzystuje najnowsze techniki produkcji, a wszystkie produkty są zgodne z najsurowszymi przepisami europejskimi.

**\* Uwaga:**

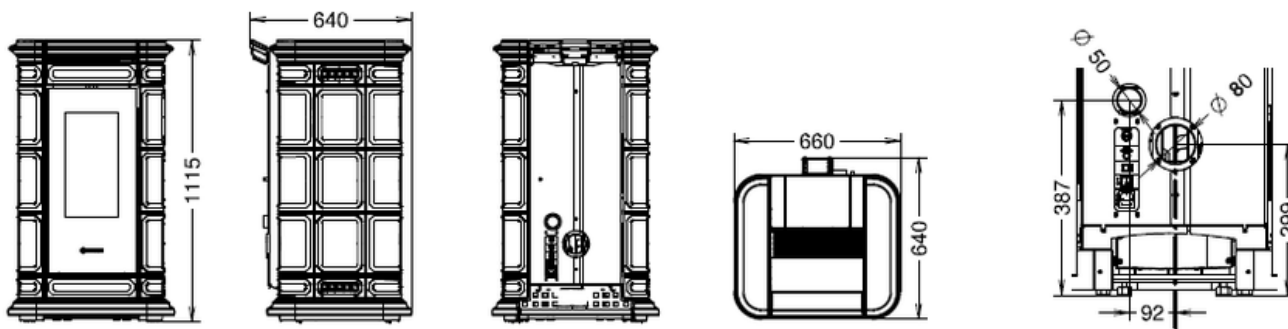
**Wielkość ogrzewanej powierzchni/kubatury jest wielkością szacunkową i zależy od wielu parametrów m.in. od izolacji termicznej pomieszczenia, wentylacji, temperatury otoczenia w którym jest zainstalowane urządzenie.**

W związku z rozwojem technologicznym i udoskonalaniem urządzeń, zastrzegamy sobie możliwość wprowadzania zmian w oferowanych produktach, w szczególności w oprogramowaniu, wymiarach, parametrach technicznych i kolorystyce.

## Produkt posiada dodatkowe opcje:

**Kolor:** Biały , Beżowy , Bordowy , Tortora , Biało-beżowy , Biały-Tortora , Biało-bordowy

## Dane techniczne



## Dane techniczne:

- **Marka:** Thermorossi
- **Model:** Saint Moritz Natural Air
- **Rodzaj urządzenia:** nadmuchowe + tryb konwekcji
- **Obudowa:** majolika - beżowy, biały, bordowy, tortora, biało-beżowy, biało-bordowy, biały-Tortora,
- **Zasyp:** 20 kg
- **Autonomia (h):** max 30,77 - min 7,84
- **Zużycie paliwa (kg/h):** max 2,55 - min 0,65
- **Powierzchnia ogrzewana z certyfikowaną mocą:** 308 m<sup>3</sup>\*
- **Moc grzewcza (kW):** max 12,3 - min 3,2
- **Nominalna moc grzewcza (kW):** max 11,4 - min 3,1
- **Sprawność:** Pmax 97,4% - Pmin 92,3%
- **Klasa efektywności energetycznej:** A+
- **Maksymalny pobór prądu:** 350 W
- **Napięcie:** 230 V / 50 Hz
- **Wymiary (mm):** 660 x 640 x 1150
- **Odprowadzenie spalin  $\varnothing$  80 mm:** tylne
- **Temperatura spalin (°C):** max 142
- **Wlot powietrza ( $\varnothing$  mm):** 50
- **Waga netto (kg):** 199
- **Komora spalania:** żeliwo
- **Palenisko:** "stal kosmiczna" Incoloy 800HT+ mechaniczne czyszczenie
- **Minimalne odległości od ścian łatwopalnych:** bok: 20 cm - tył: 20 cm - przód: 100 cm
- **Zgodność z normami:** EN14785 - BImSchV II - 15a B-VG - LRV/VKF - DM186 - Ecodesign 2022
- **Wyjmowany popielnik**

- **Pilot zdalnego sterowania:** opcjonalnie
- **Moduł WiFi do kontroli zdalnej:** opcjonalnie

Uwaga:

\* Podana wartość ogrzewanej powierzchni (odnosząca się do pomieszczeń o wysokości 2,70 m o zapotrzebowaniu cieplnym od 32 do 33 W/m<sup>3</sup>) ma charakter wyłącznie orientacyjny i obliczana jest dla lokali doskonale izolowanych, przy urządzeniu zainstalowanym w najkorzystniejszej pozycji i równomiernym rozprzestrzenianiu się ciepła. Ze względu na nieograniczoną liczbę układów, jakie mogą występować w instalacjach, PRODUCENT nie gwarantuje zgodności wskazanych liczb we wszystkich zastosowaniach.

W związku z rozwojem technologicznym i udoskonalaniem urządzeń, zastrzegamy sobie możliwość wprowadzania zmian w oferowanych produktach, w szczególności w oprogramowaniu, wymiarach, parametrach technicznych i kolorystyce.