

Link do produktu: <https://wames.pl/piec-na-pellet-thermorossi-dorica-maiolica-natural-air-11-4kw-23-vat-p-2368.html>



Piec na pellet Thermorossi Dorica Maiolica Natural Air 11,4kW (23% VAT)

Cena	19 819,16 zł
------	---------------------

Dostępność	Na zamówienie
------------	----------------------

Producent	Thermorossi
-----------	--------------------

Opis produktu

Piec na pellet Thermorossi Dorica Maiolica Natural Air 11,4kW

Z mechanicznym czyszczeniem rusztu

Hermetyczny piec na pellet przeznaczony do ogrzewania jednego pomieszczenia poprzez nawiew frontowy. Wyposażony w technologię PelletPower - mechaniczne czyszczenie rusztu. Posiada cichy wentylator z trybem konwekcji i z możliwością sterowania niezależnie od mocy pracy urządzenia. Przeznaczony do ogrzewania około 108 m²*. Obudowa pieca **Dorica Maiolica** wykonana jest z ceramiki dostępnej w kolorze beżowym, białym, bordowym, czarnym i Tortora.



Główne cechy pieców z serii Natural Air:

- Zasobnik o pojemności 20 kg,
- Cichy wentylator nadmuchowy, z możliwością całkowitego wyłączenia / trybem konwekcji,
- Mechaniczne czyszczenie paleniska PelletPower,
- Duże szklane drzwi, od wewnątrz wyłożone żeliwem,
- Wygodny w obsłudze panel sterujący z graficznym wyświetlaczem,
- Hermetyczna budowa urządzenia,
- Czujnik zabezpieczający przed przegrzaniem zasobnika na pellet - wyższy standard bezpieczeństwa,
- Czujnik mierzący prawidłowy ciąg w kominie,
- Dowolna regulacja prędkości wentylatora niezależnie od mocy grzewczej,
- Przemysłana konstrukcja komory spalania pozwalająca na szybkie i łatwe czyszczenie - duży osobny popielnik i widoczne punkty rewizyjne.



Cechy szczególne Dorica Maiolica:

1. Prosty sterownik graficzny,
2. Pojemny zasobnik,
3. Higieniczna szklana płyta górna,
4. Włoskie, ręcznie wykonane kafle,
5. Duże, szklane drzwiczki obłożone żeliwem od wewnątrz.



Testowany w fabryce

Wszystkie urządzenia na pellet Thermorossi są testowane przez producenta w fabryce, dzięki czemu mamy pewność, że otrzymane urządzenie jest w pełni sprawne. Po zaliczonym teście zostają rozpalane na godzinę.



PelletPower

Nowy i udoskonalony system mechanicznego czyszczenia paleniska. Bezpieczna konstrukcja niewpływająca na przerywanie pracy lub marnowanie pelletu. Popiół wypychany jest na boki prosto do popielnika, dzięki czemu palenisko jest czystsze, a otwory napowietrzające dłużej drożne. Palenisko wykonane z super odpornego stopu Incoloy 800HT.



Emotional Flame

Bazując na wieloletnim doświadczeniu w produkcji topowych pieców na drewno produkty na pellet Thermorossi charakteryzują się podczas spalania szerokim płomieniem, będącym bliźniaczo podobnym do naturalnie występującego podczas spalania drewna.



Cicha praca urządzenia

Dzięki wysokiej jakości podzespołów i materiałów silny wentylator nawiewny na mocy minimalnej generuje tylko 36 decybeli, pozwalając cieszyć się ciepłem bez zbędnego hałasu.

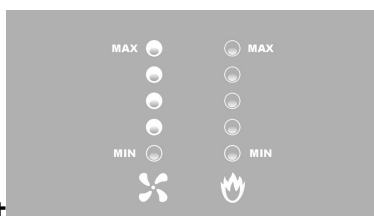


Wersja Natural Air



Hermetyczna konstrukcja

Bezpieczna, w pełni hermetyczna konstrukcja z bezpośrednim wlotem powietrza, wymagana do domów z rekuperacją / wentylacją mechaniczną.



System Thermosilent

Rozbudowane sterowanie umożliwia niezależną regulację pracy wentylatora ciepłego powietrza bez względu na zadaną moc grzewczą. Pozwala to na bezpieczne uzyskanie dużego ognia przy minimalnej pracy wentylatora.



Mechaniczne urządzenia zabezpieczające

Każdy piec wyposażony jest w mechaniczne urządzenia zabezpieczające, które zapewniają dodatkowe bezpieczeństwo.

Easy Cleaning



Uproszczony sposób czyszczenia

Przemyślana konstrukcja, szeroki popielnik oraz łatwy dostęp do widocznych punktów rewizyjnych pozwalają na szybkie i łatwe utrzymanie pieca w czystości. Prosta konserwacja urządzenia to klucz do utrzymania sprawności na najwyższym poziomie.



Wymiennik ciepła Thermocore

Wertykalne ułożenie rur wymiennika ciepła i duża liczba elementów wymiany ciepłej tworzą system Thermocore, pozwalający na osiągnięcie jeszcze lepszej sprawności cieplnej.



Palenisko XXL

Rygorystyczne normy produkcyjne i wysoka jakość surowców zapewniają najlepszą akumulację ciepła, długą żywotność paleniska i innych elementów oraz podzespołów.



Made in Italy

Wyprodukowany we Włoszech. Thermorossi wykorzystuje najnowsze techniki produkcji, a wszystkie produkty są zgodne z najsurowszymi przepisami europejskimi.

*** Uwaga:**

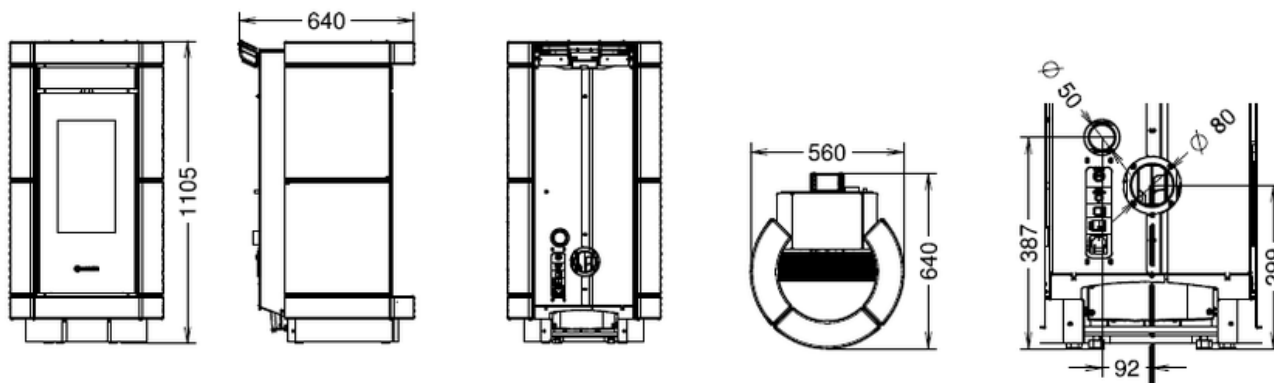
Wielkość ogrzewanej powierzchni/kubatury jest wielkością szacunkową i zależy od wielu parametrów m.in. od izolacji termicznej pomieszczenia, wentylacji, temperatury otoczenia w którym jest zainstalowane urządzenie.

W związku z rozwojem technologicznym i udoskonalaniem urządzeń, zastrzegamy sobie możliwość wprowadzania zmian w oferowanych produktach, w szczególności w oprogramowaniu, wymiarach, parametrach technicznych i kolorystyce.

Produkt posiada dodatkowe opcje:

Kolor: Biały , Beżowy , Bordowy , Czarny , Tortora

Dane techniczne



Dane techniczne:

- **Marka:** Thermorossi
- **Model:** Dorica Maiolica Natural Air
- **Rodzaj urządzenia:** nadmuchowe + tryb konwekcji
- **Obudowa:** majolika - beżowy, biały, bordowy, czarny, Tortora
- **Zasyp:** 20 kg
- **Autonomia (h):** max 30,77 - min 7,84
- **Zużycie paliwa (kg/h):** max 2,55 - min 0,65
- **Powierzchnia ogrzewana z certyfikowaną mocą:** 308 m³*
- **Moc grzewcza (kW):** max 12,3 - min 3,2
- **Nominalna moc grzewcza (kW):** max 11,4 - min 3,1
- **Sprawność:** Pmax 97,4% - Pmin 92,3%
- **Klasa efektywności energetycznej:** A+
- **Maksymalny pobór prądu:** 350 W
- **Napięcie:** 230 V / 50 Hz
- **Wymiary (mm):** 560 x 640 x 1105
- **Odprowadzenie spalin \varnothing 80 mm:** tylne
- **Temperatura spalin (°C):** max 142
- **Wlot powietrza (\varnothing mm):** 50
- **Waga netto (kg):** 157,5
- **Komora spalania:** żeliwo
- **Palenisko:** "stal kosmiczna" Incoloy 800HT+ mechaniczne czyszczenie
- **Minimalne odległości od ścian łatwopalnych:** bok: 20 cm - tył: 20 cm - przód: 100 cm
- **Zgodność z normami:** EN14785 - BImSchV II - 15a B-VG - LRV/VKF - DM186 - Ecodesign 2022
- **Wyjmowany popielnik**
- **Pilot zdalnego sterowania:** opcjonalnie
- **Moduł WiFi do kontroli zdalnej:** opcjonalnie

Uwaga:

* Podana wartość ogrzewanej powierzchni (odnosząca się do pomieszczeń o wysokości 2,70 m o zapotrzebowaniu cieplnym od 32 do 33 W/m³) ma charakter wyłącznie orientacyjny i obliczana jest dla lokali doskonale izolowanych, przy urządzeniu zainstalowanym w najkorzystniejszej pozycji i równomiernym rozprzestrzenianiu się ciepła. Ze względu na nieograniczoną liczbę układów, jakie mogą występować w instalacjach, PRODUCENT nie gwarantuje zgodności wskazanych liczb we wszystkich zastosowaniach.

W związku z rozwojem technologicznym i udoskonalaniem urządzeń, zastrzegamy sobie możliwość wprowadzania zmian w oferowanych produktach, w szczególności w oprogramowaniu, wymiarach, parametrach technicznych i kolorystyce.