

Link do produktu: <https://warmes.pl/piec-na-pellet-nobis-round-top-a8-v-8-5kw-8-vat-p-2162.html>

Piec na pellet Nobis Round Top A8 V 8,5kW (8% VAT)



Cena	18 046,80 zł
Dostępność	Na zamówienie
Producent	Nobis
Ekoprojekt	

Opis produktu

Oferta ze stawką 8% VAT TYLKO dla osób fizycznych dokonujących zakupu urządzenia na cele mieszkaniowe w ramach usługi kompleksowej tj. składającej się m. in. z doradztwa, obmiaru, transportu, montażu, wykonania przyłączy, przy wykorzystaniu materiałów niezbędnych do podłączenia i szkolenia z obsługi pieca. Dotyczy jedynie osób fizycznych spełniających warunki art. 41 ust. 12 ustawy o podatku od towarów i usług (VAT). Podana cena pieca NIE ZAWIERA kosztów m. in. doradztwa, obmiaru, transportu, montażu, wykonania przyłączy, materiałów niezbędnych do wykonania usługi. Cena obejmująca całość kompleksowej usługi ustalana jest indywidualnie w zależności od potrzeb Klienta i miejscowych uwarunkowań.

Termin montażu ustalany jest indywidualnie i uzależniony jest od jego miejsca.

Cena z VAT 23% obowiązuje dla firm lub osób prywatnych chcących samodzielnie zamontować urządzenie.

Piec na pellet Nobis Round Top A8 V 8,5kW

Najnowsza włoska technologia

Powietrzy piec na pellet przeznaczony do ogrzewania jednego pomieszczenia ciepłym powietrzem. Posiada wbudowany frontowy wentylator ciepłego powietrza z możliwością siedmiostopniowego sterowania niezależnie od mocy pracy urządzenia. Piec przystosowany jest do pracy w trybie konwekcji (wentylator nadmuchowy w momencie osiągnięcia parametrów wyłącza się) lub istnieje możliwość całkowitego demontażu wentylatora. Obudowa pieca **Round** wykonana jest ze stali (boczne panele), majoliki (na dole) w kolorze białym, czarnym, bordowym i beżowym oraz żeliwa (górną płytą). Wyjście spalin górne.



Firma składa się z ludzi, a nie liczby. Znaczenie słowa Nobis (z łaciny "z nami") jest bezpośrednim wyrazem braci Ravelli będącymi założycielami tej marki. W oparciu o ponad 20-letnie doświadczenie tworzą najbardziej zaawansowane technologicznie urządzenia. Dlatego urządzenia marki Nobis są dla wielu wyznacznikiem najwyższej jakości wśród włoskich pieców na pellet. Możliwość doposażenia, zamiany lub nawet wymontowania wentylatorów nawiewnych, ukryte podawanie pelletu i całkowicie automatyczne czyszczenie paleniska to tylko nieliczne przykłady zalet jakie stwarza wybór tej serii hermetycznych pieców.

Główne cechy pieców Nobis:

- Hermetyczna, bezpieczna konstrukcja, wymagana do domów z wentylacją mechaniczną, pobierająca tlen tylko przez dołot świeżego powietrza,
- Możliwość doposażenia lub całkowitego wymontowania wentylatorów nawiewnych, a także możliwość włączenia trybu konwekcji –

ogrzewanie przez promieniowanie,

- Automatyczne i całkowicie mechaniczne czyszczenie paleniska połączone z inteligentnym systemem zarządzani cyklami czyszczenia,
- Pilot z wbudowanym termostatem w standardzie,
- Podwójne drzwiczki podwyższające sprawność pieca, ceramiczna szyba o grubości 5 mm, z sitodrukiem, o odporności do 800°C,
- Ukryte podawanie pelletu, osobna, duża rewizja dla popielnika.



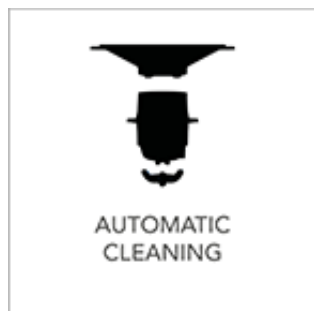
NCS - Nobis Combustion System

A. i W. Zbaraszewscy Indeks Sp.j.

ul. Włodzimierza Ostoi-Zagórskiego 196; 71-810 Szczecin
tel. +48 534 220 110 warmes.pl

jest niespotykana u konkurencji konstrukcja paleniska i korpusu pieca. Palenisko zostało zaprojektowane tak, aby dzięki systemowi automatycznego czyszczenia oraz zarządzaniu przepływami powietrza płomień zawsze był doskonały, czysty i niezakłócony, a szyba jak najdłużej czysta. Zapewnia to minimalną potrzebę konserwacji przez użytkownika – przy stosowaniu dobrego pelletu czyszczenie szuflady można ograniczyć nawet do dwóch tygodni. W tym celu wystarczy wyjąć i wyczyścić szufladę na popiół, która znajduje się za dolnymi drzwiczkami.





Mechaniczne czyszczenie paleniska nie odbywa się w oparciu o fabrycznie ustawiony parametr czasowy, jak w innych tego typu konstrukcjach, a tylko wtedy, kiedy jest to konieczne. Proces spalania jest automatycznie regulowany w oparciu o monitorowane w czasie rzeczywistym parametry takie jak temperatura spalin, ciśnienie, a także ilość tlenu. Dzięki temu system NCS oferuje także całkowicie automatyczną kalibrację dozowanego paliwa, pozwalając na korzystanie z większości rodzajów pelletu dostępnych na rynku.



NBT - Nobis Brushless Technology



Pellet jest podawany przez bezszczotkowy motoreduktor. To rozwiązanie - w przeciwieństwie do silnika szczotkowego - nie wymaga ślizgowych styków elektrycznych (czyli szczotek) na wale wirnika. Przełączanie prądu krążącego w uzwojeniach stojana, a tym samym zmiana orientacji generowanego pola magnetycznego odbywa się elektronicznie. To rozwiązanie ogranicza zużycie mechaniczne części, znacząco ograniczając potrzebę okresowych przeglądów i znacznie zmniejszając hałas ze względu na mniejsze fizyczne tarcie współpracujących ze sobą elementów. Silnik bezszczotkowy jest sterowany elektronicznie przez płytę elektroniczną pieca, która stale monitoruje pobór mocy i moment obrotowy, dostosowując działanie do różnych rodzajów pelletu. Ponadto nowy system spalania w sposób przemysłowy zakrywa rurę zejściową pelletu, dzięki czemu widok komory spalania jest przyjemniejszy dla oka, a jednocześnie gwarantuje niezrównaną jakość płomienia.





NTC - Nobis Timless Technology

Korpus pieca wykonany jest z certyfikowanych materiałów o odpowiednio dużej grubości. Proces produkcyjny, w szczególności spawanie jest całkowicie zrobotyzowane, aby zagwarantować stałą wysoką jakość. Hermetyczne uszczelnienie każdego korpusu pieca jest sprawdzane na końcu linii produkcyjnej. Grube żeliwne wymienniki dodatkowo obłożone wermikulitem gwarantują wytrzymałość i trwałość w czasie. Wszystko to składa się na korpus pieca, który powstał po to, aby przetrwać próbę czasu.



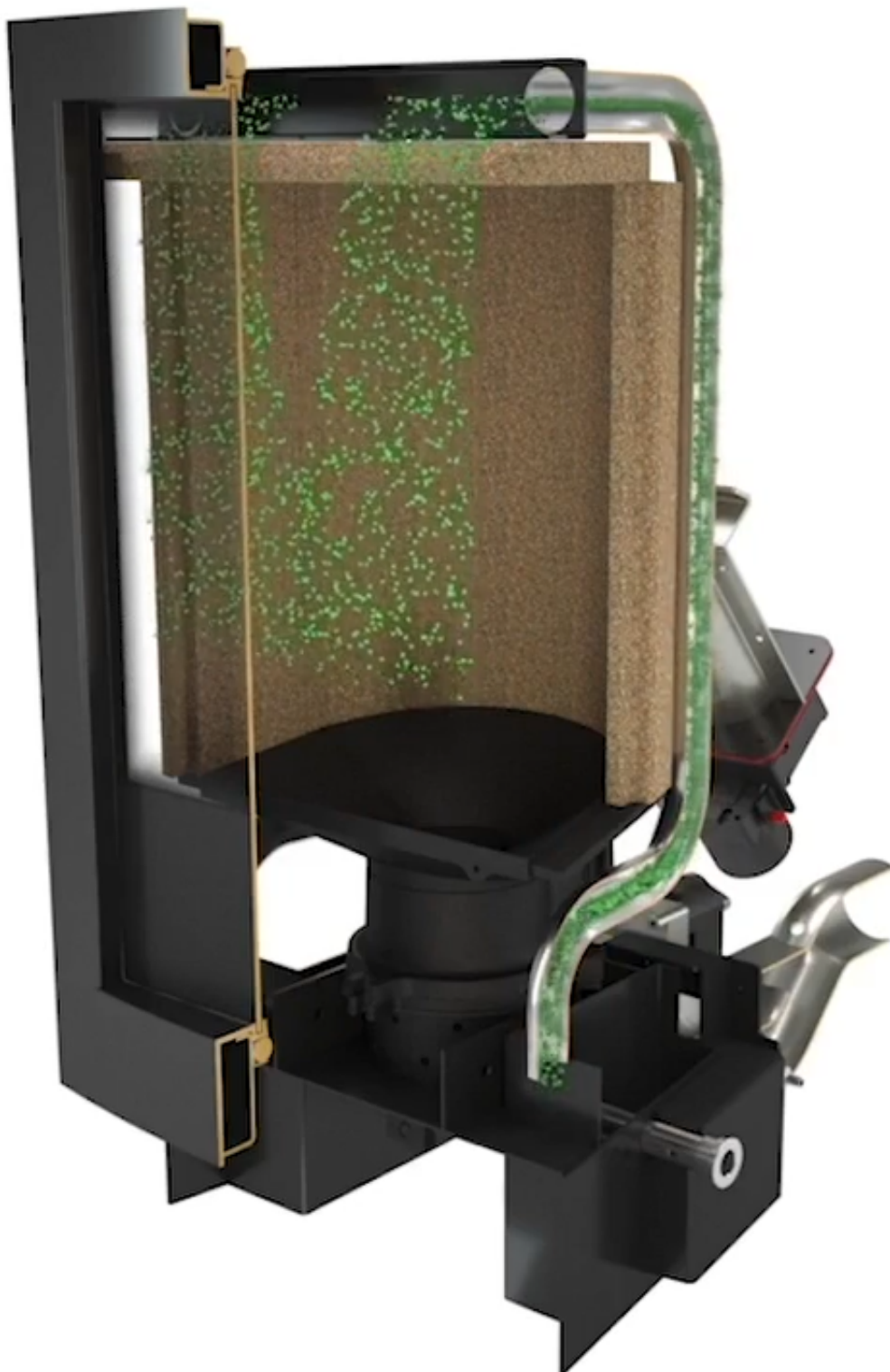
Standardy bezpieczeństwa

A. i W. Zbaraszewscy Indeks Sp.j.

ul. Włodzimierza Ostoi-Zagórskiego 196; 71-810 Szczecin
tel. +48 534 220 110 warmes.pl

bezpieczniejszego produktu doprowadziła nas do standardów niespotykanych dotąd w żadnym produkcie na rynku. Nasz produkt jest bezpieczniejszy dzięki oprogramowaniu, które zintegrowane z praktycznymi rozwiązaniami zarządza i analizuje pracę pieca". Zastosowanie czujnika temperatury komory spalania połączonego z czujnikiem temperatury spalin gwarantuje, że wszystko jest pod pełną kontrolą. Pomiar ciśnienia w komorze spalania sprawia, że nie dochodzi do kłopotliwych zapchań. Mechaniczny czujnik ciśnienia monitoruje ciąg kominowy i określa jego prawidłową pracę. Bezszczotkowy motoreduktor jest zarządzany przez inteligentną elektronikę i kalkuluje w czasie rzeczywistym odpowiednie proporcje współpracy z dowolnym pelulem, gwarantując stały ładunek pelletu w ruszcie. Dwa nowo opracowane węży przeciwpodmuchowe są zainstalowane w dolnej części kanału spalinowego. Mikroprzełączniki sygnalizują otwarcie drzwiczek do załadunku pelletu i szuflady na popiół. W przypadku przegrzania interweniuje mechaniczny termostat bezpieczeństwa.

Nic nie jest pozostawione przypadkowi, a wszystkie powyższe elementy sprawiają, że produkt Nobis należy do najbezpieczniejszych na rynku.





Długotrwałe czyszczenie szyby

Dzięki specjalnej konstrukcji kurtyny powietrznej wykorzystującej ruch powietrza oraz dwa niezależne kanały powietrzne, szyba frontowa pozostaje czysta przez długi czas, a popiół nie gromadzi się na niej, zapewniając doskonale rozkoszowanie się pięknem ognia.





Nowy ogień, zawsze czysty.

Innowacyjny system automatycznego czyszczenia Nobis gwarantuje ciągłą pracę bez fizycznej interwencji przez dłuższy czas. System działa nie w ustalonych odstępach czasu, jak większość urządzeń na rynku, ale tylko wtedy, gdy jest to potrzebne. W ciągu zaledwie 15 minut piec wyłącza się, czyści i ponownie rozpala całkowicie automatycznie, unikając wychłodzenia wymienników ciepła.

System **elemento** monitoruje działanie i wybiera odpowiedni czas na wykonanie cyklu czyszczenia, a także kontroluje temperaturę wymiennika ciepła. Ciągła kontrola temperatury zapewnia stałą i pełną sprawność wymiennika ciepła bez zbędnych strat ciepła lub paliwa.

Nowy standard nawiewów

Cichy piec nadmuchowy z jednym wentylatorem, czy piec z DGP (Dystrybucja Gorącego Powietrza) z dwoma wentylatorami? A może piec bez wentylatora nadmuchowego? Każde z tych rozwiązań jest możliwe z urządzeniami marki Nobis. Dzięki hermetycznej konstrukcji pobierającej tlen do spalania tylko przez wlot świeżego powietrza, żeliwnemu korpusowi oraz zaawansowanej elektronice piece te mogą ogrzewać pomieszczenie nawet bez wentylatora nawiewnego. To rozwiązanie znalazło także swoje zastosowanie w pierwszym hybrydowym piecu, bo na pellet oraz na drewno z automatycznym czyszczeniem paleniska pelletowego.

* Uwaga:

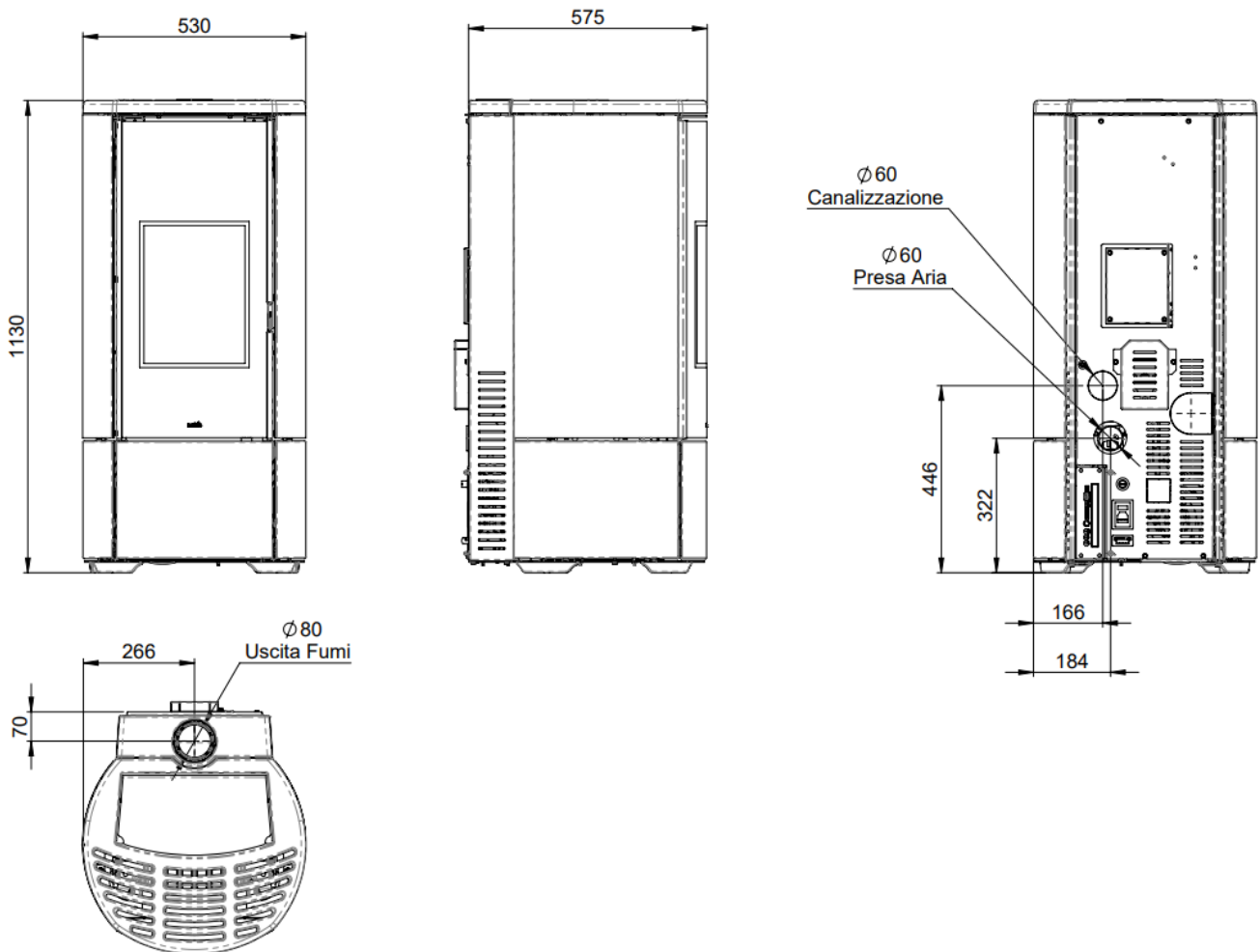
Wielkość ogrzewanej powierzchni/kubatury jest wielkością szacunkową i zależy od wielu parametrów m.in. od izolacji termicznej pomieszczenia, wentylacji, temperatury otoczenia w którym jest zainstalowane urządzenie.

W związku z rozwojem technologicznym i udoskonalaniem urządzeń, zastrzegamy sobie możliwość wprowadzania zmian w oferowanych produktach, w szczególności w oprogramowaniu, wymiarach, parametrach technicznych i kolorystyce.

Produkt posiada dodatkowe opcje:

Kolor: Biały , Beżowy , Bordowy , Czarny

Dane techniczne



Dane techniczne:

- **Marka:** Nobis
- **Model:** Round Top A8 V
- **Rodzaj urządzenia:** hermetyczne nadmuchowe + tryb konwekcji + możliwość demontażu wentylatora
- **Obudowa:** majolika - beżowy, biały, bordowy, czarny
- **Zasyp:** 15 kg
- **Autonomia (h):** max 17,4 - min 8,52
- **Zużycie paliwa:** max 1,76 kg/h - min 0,86 kg/h
- **Powierzchnia ogrzewana z certyfikowaną mocą:** 192 m³ *
- **Moc grzewcza:** max 8,5 kW - min 4,1 kW
- **Nominalna moc grzewcza:** max 7,8 kW - min 3,8 kW
- **Sprawność:** Pmax 93,2% - Pmin 92,1%
- **Emisja CO przy 13% O₂:** Pmax 0,006% - Pmin 0,0009%
- **Klasa efektywności energetycznej:** A++
- **Maksymalny pobór prądu:** 315 W
- **Napięcie:** 230 V / 50 Hz
- **Wymiary:** 530 x 575 x 1130 mm

- **Odprowadzenie spalin fi 80 mm:** górne
- **Temperatura spalin (°C):** max 148
- **Wlot powietrza (mm):** 60
- **Waga netto:** 163 kg
- **Komora spalania:** żeliwo + wermikulit
- **Palenisko:** samoczyszczące, żeliwne + osłona płomienia
- **Minimalne odległości od ścian łatwopalnych:** bok: 15 cm - tył: 10 cm - przód: 80 cm
- **Zgodność z normami:** EN14785 - BImSchV II - 15a B-VG - LRV/VKF - DM186 - Ecodesign 2022
- **Wyjmowany popielnik**
- **Pilot zdalnego sterowania:** w zestawie, z wbudowanym termostatem
- **Moduł WiFi do kontroli zdalnej:** w zestawie

Uwaga:

* Podana wartość ogrzewanej powierzchni (odnosząca się do pomieszczeń o wysokości 2,70 m o zapotrzebowaniu cieplnym od 32 do 33 W/m³) ma charakter wyłącznie orientacyjny i obliczana jest dla lokali doskonale izolowanych, przy urządzeniu zainstalowanym w najkorzystniejszej pozycji i równomiernym rozprzestrzenianiu się ciepła. Ze względu na nieograniczoną liczbę układów, jakie mogą występować w instalacjach, PRODUCENT nie gwarantuje zgodności wskazanych liczb we wszystkich zastosowaniach.

W związku z rozwojem technologicznym i udoskonalaniem urządzeń, zastrzegamy sobie możliwość wprowadzania zmian w oferowanych produktach, w szczególności w oprogramowaniu, wymiarach, parametrach technicznych i kolorystyce.