

Link do produktu: <https://warmes.pl/pec-na-pellet-nobis-round-top-a8-c1-7-8-kw-23-vat-p-2170.html>



Piec na pellet Nobis Round Top A8 C1 7,8 kW (23% VAT)

Cena	20 946,90 zł
Dostępność	Na zamówienie
Czas wysyłki	Spodziewana dostawa
Producent	Nobis

Opis produktu

Piec na pellet z dystrybucją gorącego powietrza Nobis Round Top A8 C1

Nowa definicja komfortu i technologii

Nobis Round Top A8 to jeden z **najbardziej zaawansowanych pieców na pellet** dostępnych na rynku. Włoska marka Nobis od lat uchodzi za **lidera innowacji** – dzięki wieloletnim badaniom i wdrażaniu unikalnych rozwiązań technicznych stworzyła urządzenie, które łączy **wysoką sprawność, wyjątkową ciszę pracy** i przede wszystkim **wygodę użytkownika**. Dzięki **automatycznemu palenisku** piec sam dba o czystość – **popielnik wystarczy opróżnić raz na tydzień lub dwa**, a Ty decydujesz, kiedy to zrobić.

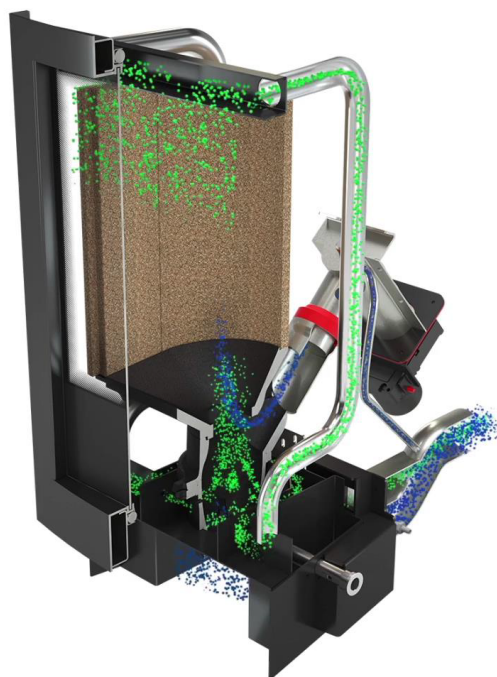
Ten model wyróżnia się nie tylko nowoczesnym designem i solidną konstrukcją, ale przede wszystkim zastosowaniem systemów, które czynią codzienną obsługę niezwykle prostą, a spalanie pelletu jeszcze bardziej **ekonomicznym i czystym**. Obudowa pieca łączy solidność i elegancję – **górną płytę z żeliwa**, boczne panele ze stali, a dół wykonany z ceramiki dostępnej w kolorach: **biały, bordowy, brązowy i czarny**.



Hermetyczna konstrukcja - idealna do nowoczesnych domów

Seria A8 jest w pełni **hermetyczna**, co oznacza, że **powietrze do spalania pobiera wyłącznie z zewnątrz**. To rozwiązanie gwarantuje:

- **bezpieczeństwo i stabilność spalania,**
- **brak ryzyka poboru powietrza z wnętrza budynku,**
- **kompatybilność z rekuperacją i wentylacją mechaniczną,**
- **wyższą sprawność oraz komfort cieplny.**



nobis
YOUR STOVE, OUR PASSION

Nobis = koniec z codziennym czyszczeniem pieca

Największą przewagą pieców Nobis jest **automatyczne palenisko z systemem samoczyszczenia**.

- **Palenisko czyści się samoistnie** w oparciu o realne parametry spalania, a nie ustawiony cykl czasowy, jak w innych piecach.
- **Popiół zrzucany jest do kasety**, którą wystarczy opróżnić raz na tydzień lub dwa.
- **Konstrukcja z pochylonym dnem i systemem dopalania** minimalizuje ilość popiołu.

Efekt? Mniej obowiązków, więcej wygody i zawsze czyste spalanie.



Cicha praca i pełna naturalna konwekcja

Round Top A8 to jeden z **najcichszych pieców na rynku.**

- **Wentylator nadmuchowy i do dystrybucji gorącego powietrza można wyłączyć na każdej mocy**, a nie tylko przy minimalnej, jak w wielu innych konstrukcjach.
- **Piec może pracować wyłącznie na konwekcji**, czyli jak tradycyjny kominek, na każdej mocy – bez hałasu, ale z pełnym komfortem cieplnym.
- **System ukrytego podawania pelletu** od dołu tłumi odgłos spadających granulek, a dodatkowo pozostawia **pełny widok płomienia**.



Inteligentne spalanie i oszczędność pelletu

Za spalanie odpowiada **system Elemento** wraz z **sondami K i J**:

- **Sonda K** mierzy temperaturę płomienia (A),
- **Sonda J** kontroluje temperaturę spalin (B),
- **oprogramowanie optymalizuje proces spalania** w czasie rzeczywistym.

Dzięki temu piec zapewnia **stałą sprawność i oszczędność pelletu nawet do 20% rocznie** w porównaniu do tradycyjnych rozwiązań.

Uzupełnia to **Pellet Optimizer** – technologia, która dostosowuje pracę palnika do rodzaju pelletu (różna granulacja, wilgotność czy gęstość). System ten **chroni szybę, uszczelki i powłokę pieca**, wydłużając jego trwałość.



Systemy Nobis - pełna przewaga technologiczna

- **NCS - Nobis Combustion System** - zarządzanie spalaniem oparte na czujniku ciśnienia, **automatyczna kalibracja** bez potrzeby ustawień serwisowych.
- **NBT - Nobis Brushless Technology** - **bezsztotkowy motoreduktor**: cichsze podawanie pelletu, mniejsze

zużycie części, cofanie ślimaka przy przeciążeniu i dedykowane alarmy.

- **NTC - Nobis Timeless Construction** - żeliwne wymienniki ciepła o dużej grubości, naturalna konwekcja i trwałość przez wiele lat.
- **Hidden Loading** - pellet wsypywany od tyłu paleniska, co eliminuje hałas i poprawia estetykę płomienia.
- **Ash Collector** - system zbierania popiołu przy otwieraniu drzwiczek, zapobiegający wysypywaniu się resztek.
- **Clean Glass System** - podwójny kanał powietrzny utrzymuje szybę w czystości i poprawia widok ognia.



Sterowanie - pełna kontrola w każdej sytuacji

Round Top A8 wyposażony jest w **zaawansowaną elektronikę** i wiele opcji sterowania:

- **Pilot radiowy z termostatem** z funkcjami programowania i komunikatami o stanie urządzenia.
- **Moduł Wi-Fi w standardzie** - sterowanie przez aplikację mobilną.
- **Elemento Board** - uniwersalna płyta sterująca dla całej serii Nobis, oddzielone obwody niskiego i wysokiego napięcia, **łatwe aktualizacje przez USB.**
- **Zapasowe sterowanie z tyłu pieca** - pełna obsługa w razie awarii pilota i Internetu.



Programowanie i tryby pracy

Piec oferuje bogate możliwości ustawień:

- **Chronotermostat tygodniowy** - 4 niezależne programy: w każdym możesz ustawić dni tygodnia, godziny startu i zakończenia, temperaturę, moc pieca oraz moc wentylatora.
- **AUTO** - piec sam dostosowuje moc i nadmuch do odchyłki od zadanej temperatury, zapewniając stały komfort.
- **POWERFUL** - funkcja szybkiego nagrzewania, z możliwością ustawienia slotu czasowego, idealna w chłodne dni.
- **Comfort Clima (Eco Stop)** - piec wyłącza się po osiągnięciu temperatury i automatycznie uruchamia ponownie, gdy temperatura spadnie - **oszczędzając pellet.**
- **USER** - tryb ręczny, w którym użytkownik kontroluje każdy parametr pracy.



Konstrukcja i bezpieczeństwo

Piece Nobis to urządzenia **stworzone na lata**.

- **Wymienniki ciepła z żeliwa** – trwałe i wydajne, wspierają naturalną konwekcję.
- **Podwójna szyba frontowa – gruba ceramika odporna na 800°C**, zapewnia bezpieczeństwo i dłużej utrzymuje ciepło.
- **System bezpieczeństwa:** – czujniki temperatury komory i spalin, czujnik ciśnienia w komorze, mikroprzełączniki drzwiczek i szuflady popielnika, **dwa zawory przeciwpodmuchowe, mechaniczny termostat awaryjny**.
- **System Antykondensacyjny (Anticondensation)** – automatyczne utrzymywanie temperatury spalin powyżej punktu rosy, co **chroni komin przed kondensatem** i poprawia jego żywotność.



Komfort użytkowania

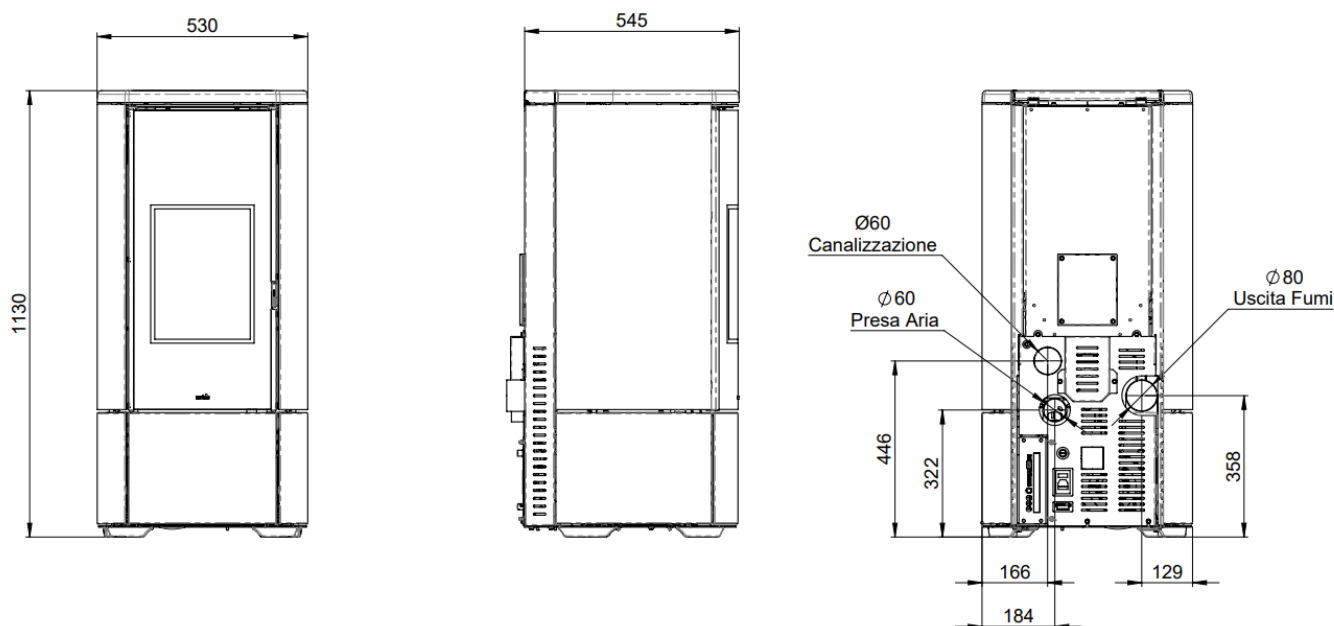
- **Automatyczne czyszczenie paleniska** – brak konieczności codziennych czynności,
- **Łatwo wysuwana, duża kaseca na popiół,**
- **System Ash Collector** ułatwiający czyszczenie,
- **Szybka diagnostyka i aktualizacja systemu przez USB,**
- **Długi cykl serwisowy** dzięki inteligentnym systemom.



Dlaczego warto wybrać Nobis Round Top A8 w Warmes?

- **Profesjonalne doradztwo i montaż** zgodny z przepisami,
- **Autoryzowany serwis** gwarancyjny i pogwarancyjny,
- **Dostępność części i akcesoriów** w magazynie,
- **Możliwość zakupu ze stawką VAT 8%** przy montażu dla osób fizycznych.

Nobis Round Top A8 to piec dla wymagających – jeśli zależy Ci na **cichym, wygodnym i bezproblemowym ogrzewaniu z włoską technologią na najwyższym poziomie**, ten model spełni Twoje oczekiwania.



Dane techniczne

- **Marka:** Nobis
- **Model:** Round Top A8 C1
- **Rodzaj:** dystrybucja gorącego powietrza - dwa wentylatory
- **Hermetyczny:** tak
- **Obudowa:** stal emaliowana + ceramika - biały, bordowy, brązowy, czarny

Moc i wydajność

- **Moc nominalna:** min 3,8 kW - max 7,8 kW
- **Moc grzewcza:** min 4,1 kW - max 8,5 kW
- **Powierzchnia grzewcza:** do 192 m³*
- **Sprawność:** 93,2% (przy mocy min) - 92,1% (przy mocy max)
- **Klasa efektywności energetycznej:** A++

Zużycie paliwa i zasobnik

- **Pojemność zasobnika:** 15 kg
- **Zużycie paliwa:** min 0,86 kg/h - max 1,76 kg/h
- **Autonomia:** min 8,52 h - max 17,4 h

Budowa urządzenia

- **Palenisko:** automatyczne samoczyszczące, żeliwne
- **Komora spalania:** wermikulit + żeliwo
- **Cykl serwisowy:** 2200 h
- **Pilot zdalnego sterowania:** w standardzie, z termostatem
- **Moduł Wi-Fi:** w standardzie

Wymiary

- **Wymiary urządzenia (szer. x gł. x wys.):** 530 x 575 x 1130 mm
- **Odprowadzenie spalin:** górne środkowe, 80 mm
- **Wlot świeżego powietrza:** 60 mm
- **Minimalne odległości od materiałów łatwopalnych:** bok: 15 cm, tył: 10 cm, przód: 80 cm
- **Waga netto:** 163 kg

Pozostałe informacje

- **Temperatura spalin:** 101°C (przy mocy min) - 148°C (przy mocy max)
- **Ciąg kominowy:** min 9 Pa - max 10 Pa
- **Zasilanie:** 230 V / 50 Hz

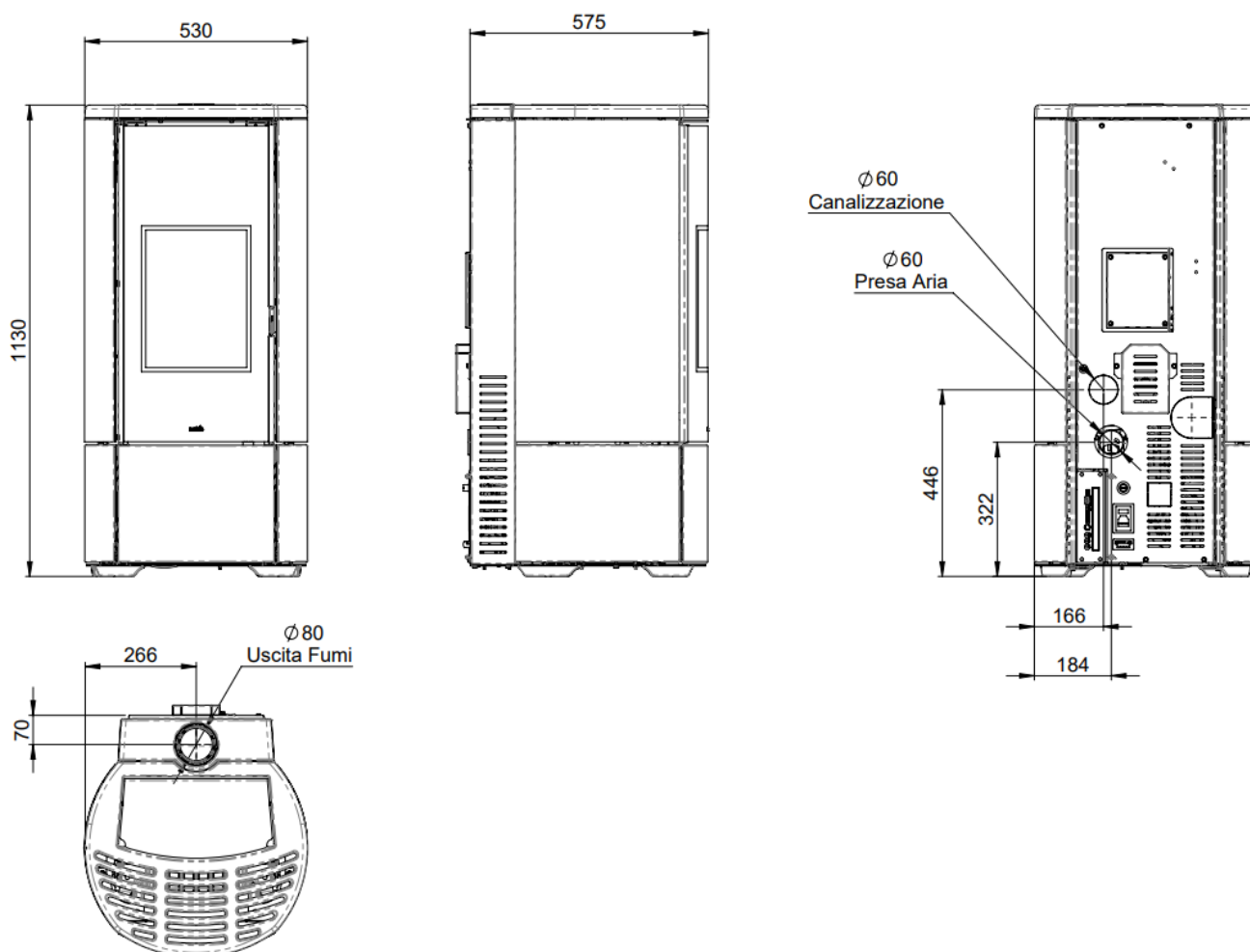
- **Pobór mocy elektrycznej (w trakcie pracy, wersja V):** 15 W / 60 W
- **Pobór mocy elektrycznej (maksymalny):** 315 W
- **Zgodność z normami:** Ecodesign (Ekoprojekt), EN 16510, CE, BlmSChV Stufe 2, 15a B-VG, LRV/VKF, DM186

Uwaga: w związku z ciągłym rozwojem technologicznym i udoskonalaniem urządzeń przez producentów, zastrzegamy sobie możliwość zmian w oferowanych produktach - w szczególności w zakresie oprogramowania, wymiarów, parametrów technicznych oraz kolorystyki. Podana powierzchnia lub kubatura ogrzewania ma charakter orientacyjny i zależy od wielu czynników, takich jak izolacja cieplna budynku, wentylacja, a także warunki otoczenia, w których pracuje urządzenie.

Produkt posiada dodatkowe opcje:

Kolor: Biały , Beżowy , Bordowy , Czarny

Dane techniczne



Dane techniczne:

- **Marka:** Nobis
- **Model:** Round Top A8 C1
- **Rodzaj urządzenia:** hermetyczne z dystrybucją gorącego powietrza, dwa wentylatory + tryb konwekcji
- **Obudowa:** majolika - beżowy, biały, bordowy, czarny
- **Zasyp:** 15 kg
- **Autonomia (h):** max 17,4 - min 8,52
- **Zużycie paliwa:** max 1,76 kg/h - min 0,86 kg/h

- **Powierzchnia ogrzewana z certyfikowaną mocą:** 192 m³ *
- **Moc grzewcza:** max 8,5 kW - min 4,1 kW
- **Nominalna moc grzewcza:** max 7,8 kW - min 3,8 kW
- **Sprawność:** Pmax 93,2% - Pmin 92,1%
- **Emisja CO przy 13% O₂:** Pmax 0,006% - Pmin 0,0009%
- **Klasa efektywności energetycznej:** A++
- **Maksymalny pobór prądu:** 315 W
- **Napięcie:** 230 V / 50 Hz
- **Wymiary:** 530 x 575 x 1130 mm
- **Odprowadzenie spalin fi 80 mm:** górne
- **Temperatura spalin (°C):** max 148
- **Wyjście na DGP (mm):** 60
- **Wlot powietrza (mm):** 60
- **Waga netto:** 163 kg
- **Komora spalania:** żeliwo + wermikulit
- **Palenisko:** samoczyszczące, żeliwne + osłona płomienia
- **Minimalne odległości od ścian łatwopalnych:** bok: 15 cm - tył: 10 cm - przód: 80 cm
- **Zgodność z normami:** EN14785 - BImSchV II - 15a B-VG - LRV/VKF - DM186 - Ecodesign 2022
- **Wyjmowany popielnik**
- **Pilot zdalnego sterowania:** w zestawie, z wbudowanym termostatem
- **Moduł WiFi do kontroli zdalnej:** w zestawie

Uwaga:

* Podana wartość ogrzewanej powierzchni (odnosząca się do pomieszczeń o wysokości 2,70 m o zapotrzebowaniu cieplnym od 32 do 33 W/m³) ma charakter wyłącznie orientacyjny i obliczana jest dla lokali doskonale izolowanych, przy urządzeniu zainstalowanym w najkorzystniejszej pozycji i równomiernym rozprzestrzenianiu się ciepła. Ze względu na nieograniczoną liczbę układów, jakie mogą występować w instalacjach, PRODUCENT nie gwarantuje zgodności wskazanych liczb we wszystkich zastosowaniach.

W związku z rozwojem technologicznym i udoskonalaniem urządzeń, zastrzegamy sobie możliwość wprowadzania zmian w oferowanych produktach, w szczególności w oprogramowaniu, wymiarach, parametrach technicznych i kolorystyce.