

Link do produktu: <https://warmes.pl/piec-na-pellet-nobis-n70-9-c1-8-6-kw-8-vat-p-3775.html>

## Piec na pellet Nobis N70 9 C1 8,6 kW (8% VAT)



|           |                     |
|-----------|---------------------|
| Cena      | <b>11 847,60 zł</b> |
| Producent | <b>Nobis</b>        |

### Opis produktu

#### **Skorzystaj z preferencyjnej stawki VAT 8% na kompleksową usługę montażu!**

Oferujemy naszym klientom możliwość zakupu z obniżoną stawką VAT 8%, dostępną wyłącznie dla osób fizycznych nabywających urządzenie na cele mieszkaniowe w ramach kompleksowej usługi.

#### **Zakres kompleksowej usługi obejmuje:**

- profesjonalne doradztwo w wyborze odpowiedniego urządzenia,
- obmiar i analizę potrzeb,
- bezpieczny transport i wniesienie,
- fachowy montaż i wykonanie niezbędnych przyłączy,
- wykorzystanie wysokiej jakości materiałów instalacyjnych,
- szkolenie z obsługi urządzenia – dla komfortu i bezpieczeństwa użytkownika.

Podana cena urządzenia **nie obejmuje kosztów** wymienionych powyżej. Całkowity koszt kompleksowej usługi ustalany jest indywidualnie – w zależności od potrzeb klienta i warunków lokalnych.

#### **Ważne informacje:**

- Stawka 8% VAT przysługuje wyłącznie osobom fizycznym spełniającym warunki określone w art. 41 ust. 12 ustawy o podatku od towarów i usług (VAT).
- Termin montażu ustalany jest indywidualnie i zależy od lokalizacji.
- W przypadku firm oraz klientów prywatnych planujących samodzielny montaż urządzenia obowiązuje standardowa stawka VAT – 23%.

Zapewniamy kompleksową obsługę dopasowaną do Twoich oczekiwań. **Skontaktuj się z nami, aby poznać szczegóły i skorzystać z oferty!**

**Więcej informacji o montażach, przykładach realizacji oraz odpowiedzi na najczęstsze pytania znajdziesz tutaj:**  
[Zobacz artykuł](#)

**Oferta urządzenia ze stawką 23% VAT:** [Zobacz produkt](#)

### Piec na pellet z dystrybucją gorącego powietrza Nobis N70 9 C1

## N70 - smukłe wejście do świata Nobis

**Nobis N70** to piec na pellet dla osób, które chcą wejść w świat technologii Nobis, ale w **nieco przystępniejszym cenowo** wydaniu. Nadal otrzymujesz **automatyczne palenisko**, zaawansowany system **Elemento** i rozwiązania ograniczające zużycie pelletu, ale w bardziej kompaktowej i uproszczonej obudowie, idealnej do nowoczesnych mieszkań i domów.

Mimo niższej ceny, N70 zachowuje kluczowe cechy droższych modeli: **hermetyczność**, **cichą pracę** przy ogrzewaniu salonu, **wysoką sprawność sięgającą 94%** oraz w wersji **C1 fabrycznie wbudowaną dystrybucję gorącego powietrza** do drugiego pomieszczenia. To jeden z najbardziej dopracowanych kompaktowych piecyków kanałowych na rynku.



### Hermetyczna konstrukcja

**N70 jest piecem hermetycznym**, czyli zaprojektowanym tak, aby **pobierać powietrze do spalania wyłącznie z zewnątrz**. Dzięki temu:

- **nie pobiera powietrza z pomieszczenia,**
- **współpracuje z rekuperacją i wentylacją mechaniczną,**
- **zapewnia stabilne spalanie** nawet w szczelnych, nowoczesnych domach.

### Automatyczne palenisko - brak codziennego czyszczenia

N70 wyposażony jest w **samoczyszczące palenisko**, które reaguje na realne parametry spalania i samo usuwa nagromadzony popiół. W praktyce oznacza to:

- **rzadkie opróżnianie popielnika** - zwykle raz na 7-14 dni,
- **czyste i stabilne spalanie,**
- **mniej obowiązków** dla użytkownika na co dzień.

Zamiast codziennego wybierania popiołu masz wygodny, powtarzalny schemat pracy pieca - szczególnie przy regularnym

ogrzewaniu domu.



## Cicha praca w salonie i komfort w dwóch pomieszczeniach

Piec posiada **7 poziomów mocy**, a w wersji **N70 9 C1** wykorzystuje **dwa niezależne wentylatory**:

- **nadmuch frontowy** – ogrzewa salon lub główne pomieszczenie,
- **wentylator kanałowy** – kieruje ciepłe powietrze do sąsiedniego pokoju przewodem kanałowym.

Ciepło w salonie jest standardowo kierowane przez **nadmuch frontowy**, który zapewnia szybkie i równomierne ogrzewanie. Przy mocach P1 i P2 oraz podczas trybu modulacji może być aktywowany tryb **Silence**, w którym **wentylator frontowy jest wyłączony**, a piec może pracować na naturalnej konwekcji w salonie. W tym czasie kanał może nadal dogrzewać drugie pomieszczenie z ustawioną przez Ciebie prędkością.

Dzięki temu wieczorem możesz mieć **ciszę w strefie dziennej**, a jednocześnie utrzymać komfort ciepły w sąsiednim pokoju lub korytarzu.



## **Piec z wbudowaną dystrybucją gorącego powietrza**

Wersja **N70 9 C1** to piec na pellet z **wbudowaną dystrybucją gorącego powietrza**. Oprócz nadmuchu frontowego, urządzenie posiada **dodatkowy wentylator kanałowy**, który umożliwia ogrzanie **drugiego pomieszczenia** poprzez przewód o niewielkiej średnicy.

Dzięki temu:

- od razu ogrzewasz **salon i sąsiedni pokój** jednym piecem,
- możesz **niezależnie sterować pracą kanału** - od ustawienia ręcznego po tryb automatyczny,
- utrzymujesz **kompaktowe wymiary urządzenia** bez konieczności stosowania dużych systemów kanałowych,
- masz możliwość wyboru między wersją **6 a 9 kW** na tej samej platformie urządzenia.

Dodatkową zaletą pieca jest elastyczne podłączenie do komina - N70 posiada **standardowe wyjście spalin z tyłu**, a producent umożliwia również **wyjście boczne po lewej stronie**. Dzięki temu piec dużo łatwiej ustawić w narożnikach, wąskich wnętrzach lub tam, gdzie instalacja kominowa jest przesunięta.



## Jak działa sterowanie kanałem w wersji C1?

W wersji **N70 C1** kanał ma własne ustawienia i może pracować w kilku trybach, dzięki czemu ogrzewanie drugiego pokoju jest w pełni kontrolowane.

- **Regulacja prędkości wentylatora kanałowego** – kanał możesz ustawić na biegach od **0 do 7**. W pozycji „0” kanał jest wyłączony, a przy wyższych poziomach intensywnie dogrzewa drugie pomieszczenie.
- **Tryb PS (Power Synchronization)** – wentylator kanału sam dostosowuje swoją prędkość do mocy pieca. Im mocniej pracuje palnik, tym mocniejszy nadmuch kanału – idealne ustawienie do codziennego użytkowania.
- **Kontrola temperatury w drugim pomieszczeniu** – przy zastosowaniu sondy pokojowej Nobis lub zewnętrznego termostatu kanał może utrzymywać zadaną temperaturę w sąsiednim pokoju, automatycznie regulując swoją pracę.
- **Szybki podgląd „DUCTING STATUS”** – z poziomu panelu możesz wyświetlić aktualną temperaturę w kanale, zadaną temperaturę dla drugiego pomieszczenia, prędkość wentylatora kanałowego i tryb pracy.

Dzięki takiemu sterowaniu **N70 C1** pozwala ogrzać dwa pomieszczenia w sposób precyzyjny i elastyczny, z możliwością pracy

zarówno w trybie automatycznym, jak i ręcznym.

## Inteligentne spalanie - system Elemento

Za spalanie w N70 odpowiada **system Elemento** współpracujący z dwiema sondami:

- **Sonda K** mierzy temperaturę płomienia,
- **Sonda J** kontroluje temperaturę spalin.

Elektronika na bieżąco **dostosowuje dawkę pelletu i powietrza**, co przekłada się na:

- **wysoką sprawność** przy niskim zużyciu paliwa,
- **stabilną pracę pieca** w różnych warunkach,
- **czystsza szybę** i lepszy widok płomienia.

Dodatkowo **Pellet Optimizer** dopasowuje ustawienia do jakości pelletu, reagując na różnice w granulacji i wilgotności.



## Systemy Nobis - przewaga technologiczna

- **NBT - Nobis Brushless Technology** - bezszczotkowy motoreduktor podawania pelletu: cicha praca, mniejsze zużycie części oraz cofanie ślimaka przy przeciążeniu.
- **Clean Glass System** - podwójny kanał powietrzny ograniczający zabrudzenie szyby i poprawiający widoczność płomienia.
- **Anticondensation** - system utrzymujący temperaturę spalin powyżej punktu rosy, co **chroni komin przed kondensatem** i poprawia jego trwałość.
- **Elemento Board** - nowoczesna płyta sterująca z rozdzielonymi obwodami niskiego i wysokiego napięcia oraz możliwością **aktualizacji firmware przez USB**.

## Sterowanie i łączność

N70 oferuje kilka sposobów sterowania, dzięki czemu dopasujesz obsługę pieca do swoich przyzwyczajeń:

- **Wbudowany panel sterujący** - pełna obsługa pieca bez dodatkowych akcesoriów.
- **Pilot radiowy z termostatem (opcjonalnie)** - wygodne ustawianie temperatury i programów z kanapy.
- **Moduł Wi-Fi (opcjonalnie)** - sterowanie piecem przez aplikację mobilną, także spoza domu.
- **Panel awaryjny z tyłu pieca** - umożliwi podstawową obsługę nawet w razie problemów z pilotem.

## Programowanie i tryby pracy

- **Chronotermostat tygodniowy** - do 4 niezależnych programów czasowych, z ustawieniem dni tygodnia, godzin startu, wyłączenia, mocy i temperatury.
- **AUTO** - piec sam dobiera moc i nadmuch do odchyłki od zadanej temperatury.
- **POWERFUL** - funkcja szybkiego nagrzewania, przydatna po powrocie do wychłodzonego domu.
- **Comfort Clima (Eco Stop)** - po osiągnięciu temperatury piec wyłącza się, a następnie samoczynnie uruchamia, gdy temperatura spadnie - **oszczędzając pellet**.
- **USER** - tryb ręczny dla użytkowników, którzy chcą mieć pełną kontrolę nad pracą pieca.



## Bezpieczeństwo

Jak na piec klasy premium przystało, N70 posiada rozbudowany system zabezpieczeń:

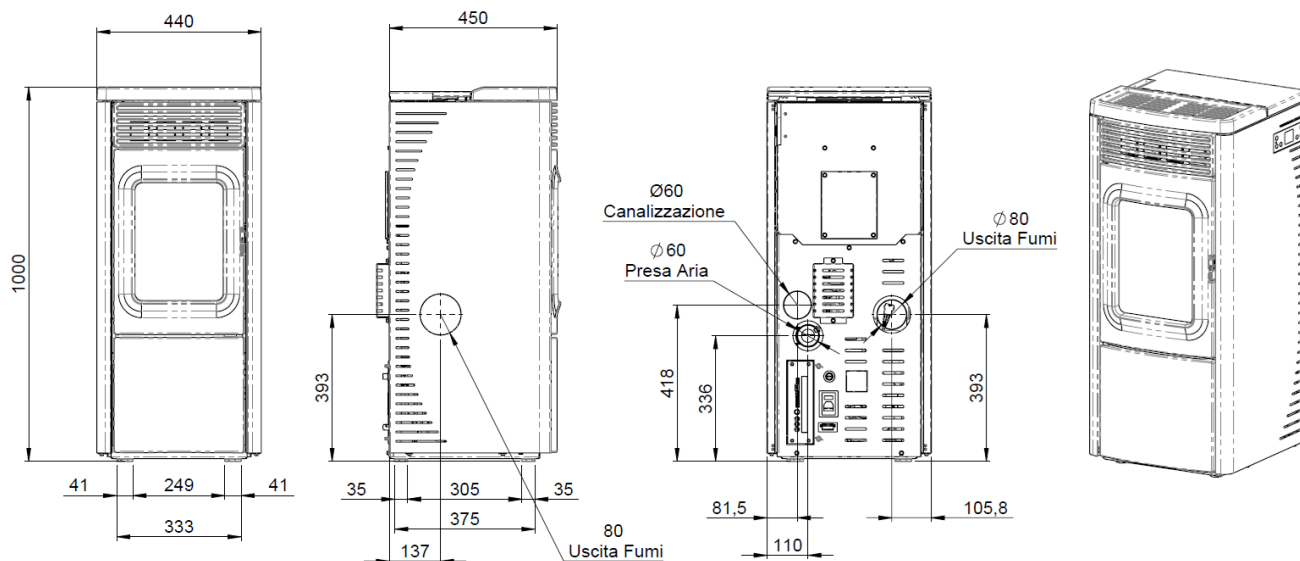
- czujnik temperatury spalin,
- czujnik temperatury komory spalania,
- czujnik ciśnienia (presostat) kontrolujący ciąg,
- mikroprzełączniki drzwiczek i szuflady popielnika,
- **dwa zawory przeciwpodmuchowe,**
- mechaniczny **termostat awaryjny,**
- system **Anticondensation** chroniący komin przed kondensatem.

## Dlaczego warto wybrać Nobis N70 w Warmes?

- Jesteśmy **autoryzowanym sprzedawcą i serwisem Nobis** – kupujesz urządzenie z pewnego źródła, zgodnie z europejską gwarancją producenta.
- **Autoryzowany montaż** wykonywany zgodnie z wytycznymi producenta i aktualnymi przepisami.
- **Profesjonalne doradztwo techniczne** w doborze mocy, konfiguracji, sterowania oraz sposobu wykorzystania dystrybucji gorącego powietrza.
- **Autoryzowany serwis gwarancyjny i pogwarancyjny** oraz **dostępność części** na magazynie Warmes.
- Możliwość zakupu pieca wraz z montażem i zastosowaniem **stawki VAT 8%** dla osób fizycznych (przy spełnieniu odpowiednich wymogów).

**Nobis N70 6 C1** to świetny wybór, jeśli szukasz **smukłego, nowoczesnego pieca na pellet**, który łączy **wysoką**

**technologię, hermetyczność, automatyczne palenisko oraz efektywną dystrybucję gorącego powietrza do drugiego pomieszczenia.**



## Dane techniczne

- **Marka:** Nobis
- **Model:** N70 9 C1
- **Rodzaj:** dystrybucja gorącego powietrza - dwa wentylatory
- **Hermetyczny:** tak
- **Obudowa:** stal emaliowana - biały, bordowy, brązowy, czarny, pergaminowy, szary

## Moc i wydajność

- **Moc nominalna:** min 3 kW - max 8,6 kW
- **Moc grzewcza:** min 3,2 kW - max 9,3 kW
- **Kubatura ogrzewalna:** od 74 m<sup>3</sup> do 211 m<sup>3</sup>\*
- **Sprawność:** 94,1% (przy mocy min) - 92,8% (przy mocy max)
- **Klasa efektywności energetycznej:** A++

## Zużycie paliwa i zasobnik

- **Pojemność zasobnika:** 15 kg
- **Zużycie paliwa:** min 0,68 kg/h - max 1,98 kg/h
- **Autonomia:** min 7,6 h - max 22,1 h

## Budowa urządzenia

- **Palenisko:** automatyczne samoczyszczące, żeliwne
- **Komora spalania:** wermikulit
- **Cykl serwisowy:** 1800 h
- **Pilot zdalnego sterowania:** opcjonalny, z termostatem
- **Moduł Wi-Fi:** opcjonalny
- **Dystrybucja powietrza:** nadmuch frontowy + 1 kanał do sąsiedniego pomieszczenia

## Wymiary

- **Wymiary urządzenia (szer. x gł. x wys.):** 440 x 450 x 1000 mm
- **Odprowadzenie spalin:** tylne lewe, boczne lewe, 80 mm
- **Wlot świeżego powietrza:** 60 mm
- **Minimalne odległości od materiałów łatwopalnych:** bok: 10 cm, tył: 5 cm, przód: 100 cm
- **Waga netto:** 85 kg

## Pozostałe informacje

**A. i W. Zbaraszewscy Indeks Sp.j.**

ul. Włodzimierza Ostoi-Zagórskiego 196; 71-810 Szczecin  
tel. +48 534 220 110      warmes.pl

---

- **Temperatura spalin:** 89°C (przy mocy min) - 142°C (przy mocy max)
- **Ciąg kominowy:** min 6 Pa - max 12 Pa
- **Zasilanie:** 230 V / 50 Hz
- **Pobór mocy elektrycznej (w trakcie pracy):** 40 W - 60 W
- **Pobór mocy elektrycznej (maksymalny, przy starcie):** 260 W
- **Pobór mocy elektrycznej (Stand-by):** 2 W
- **Zgodność z normami:** Ecodesign (Ekoprojekt), EN 16510, CE, BImSchV Stufe 2, 15a B-VG, LRV/VKF, DM186

Uwaga: w związku z ciągłym rozwojem technologicznym i udoskonalaniem urządzeń przez producentów, zastrzegamy sobie możliwość zmian w oferowanych produktach - w szczególności w zakresie oprogramowania, wymiarów, parametrów technicznych oraz kolorystyki. Podana powierzchnia lub kubatura ogrzewania ma charakter orientacyjny i zależy od wielu czynników, takich jak izolacja cieplna budynku, wentylacja, a także warunki otoczenia, w których pracuje urządzenie.

## Produkt posiada dodatkowe opcje:

**Kolor:** Biały , Beżowy , Bordowy , Brązowy , Czarny , Szary