

Link do produktu: <https://warmes.pl/piec-na-pellet-mcz-ray-comfort-air-m2-7-8-kw-8-vat-p-1868.html>



Piec na pellet MCZ Ray Comfort Air M2 7,8 kW (8% VAT)

Cena	13 151,08 zł
Producent	MCZ

Opis produktu

Skorzystaj z preferencyjnej stawki VAT 8% na kompleksową usługę montażu!

Oferujemy naszym klientom możliwość zakupu z obniżoną stawką VAT 8%, dostępną wyłącznie dla osób fizycznych nabywających urządzenie na cele mieszkaniowe w ramach kompleksowej usługi.

Zakres kompleksowej usługi obejmuje:

- profesjonalne doradztwo w wyborze odpowiedniego urządzenia,
- obmiar i analizę potrzeb,
- bezpieczny transport i wniesienie,
- fachowy montaż i wykonanie niezbędnych przyłączy,
- wykorzystanie wysokiej jakości materiałów instalacyjnych,
- szkolenie z obsługi urządzenia – dla komfortu i bezpieczeństwa użytkownika.

Podana cena urządzenia **nie obejmuje kosztów** wymienionych powyżej. Całkowity koszt kompleksowej usługi ustalany jest indywidualnie – w zależności od potrzeb klienta i warunków lokalnych.

Ważne informacje:

- Stawka 8% VAT przysługuje wyłącznie osobom fizycznym spełniającym warunki określone w art. 41 ust. 12 ustawy o podatku od towarów i usług (VAT).
- Termin montażu ustalany jest indywidualnie i zależy od lokalizacji.
- W przypadku firm oraz klientów prywatnych planujących samodzielny montaż urządzenia obowiązuje standardowa stawka VAT – 23%.

Zapewniamy kompleksową obsługę dopasowaną do Twoich oczekiwań. **Skontaktuj się z nami, aby poznać szczegóły i skorzystać z oferty!**

Więcej informacji o montażach, przykładach realizacji oraz odpowiedzi na najczęstsze pytania znajdziesz tutaj:
[Zobacz artykuł](#)

Oferta urządzenia ze stawką 23% VAT: [Zobacz produkt](#)

Piec na pellet z dystrybucją gorącego powietrza MCZ Ray Comfort Air M2

Wydajność i wygoda

MCZ Ray Comfort Air 8 M2 to nowoczesny piecyk na pellet z systemem dystrybucji gorącego powietrza, który łączy wysoką sprawność grzewczą z cichą pracą i prostotą obsługi. Dzięki **hermetycznej konstrukcji** nadaje się idealnie do domów z rekuperacją lub do podłączenia z bezpośrednim dołotem powietrza z zewnątrz.

Wersja **Comfort Air** wyposażona jest w **jeden wentylator**, który rozprowadza powietrze nie tylko do pomieszczenia, w którym znajduje się piec, ale także do **jednego lub więcej dodatkowych pomieszczeń** za pomocą wyjścia DGP. To rozwiązanie umożliwia komfortowe ogrzewanie większej powierzchni przy zachowaniu minimalizmu instalacyjnego.

Piec oferuje **maksymalną moc 7,8 kW**, co pozwala skutecznie ogrzać duże przestrzenie mieszkalne. Zasobnik mieści **do 18 kg pelletu**, a zaawansowany system **Maestro+** umożliwia precyzyjne sterowanie wszystkimi parametrami urządzenia – również zdalnie, przez Wi-Fi lub Bluetooth.



Obudowa Ray

MCZ Ray to piec na pellet o wyjątkowo smukłej formie – jego głębokość to zaledwie 28,6 cm, dzięki czemu idealnie sprawdza się w wąskich przestrzeniach i przy montażu przyściennym. Model dostępny jest też w wersjach wykończenia frontu: [ceramicznej](#) lub [kamiennej](#).

Wersja stalowa pieca MCZ Ray charakteryzuje się minimalistyczną, geometryczną formą i gładką powierzchnią frontu. Panel frontowy wykonany jest z malowanej stali i pozbawiony ryflowań, co nadaje bryle spokojny, nowoczesny wygląd. Boczne elementy korpusu również utrzymane są w prostej linii, co pozwala idealnie dopasować urządzenie do nowoczesnych, stonowanych wnętrz.

Ray posiada **dwa wyjścia powietrza**: jedno skierowane do pomieszczenia, w którym pracuje urządzenie, a drugie – kanałowe, umożliwiające ogrzewanie dodatkowych pomieszczeń (do 8 metrów). **Króciec spalinowy** może być wyprowadzony z tyłu lub z góry – co pozwala lepiej dopasować urządzenie do warunków montażowych i zaoszczędzić miejsce.

Cicha praca i inteligentne tryby

Kominki na pellet MCZ z serii Comfort Air oferują wiele trybów pracy:

- **Comfort** – automatyczne utrzymanie temperatury z naciskiem na cichą pracę,
- **Overnight** – zoptymalizowany do pracy nocnej,
- **Manual** – ręczne sterowanie mocą i wentylacją,
- **Turbo** – szybkie nagrzewanie pomieszczenia,
- **Auto** – klasyczny tryb automatyczny.

Dzięki funkcji **Start&Stop** piec może automatycznie wyłączać się i włączać, co dodatkowo oszczędza paliwo. Użytkownik ma też możliwość dostosowania histerezy i ustawień harmonogramu pracy (CRONO).

Zaawansowane sterowanie

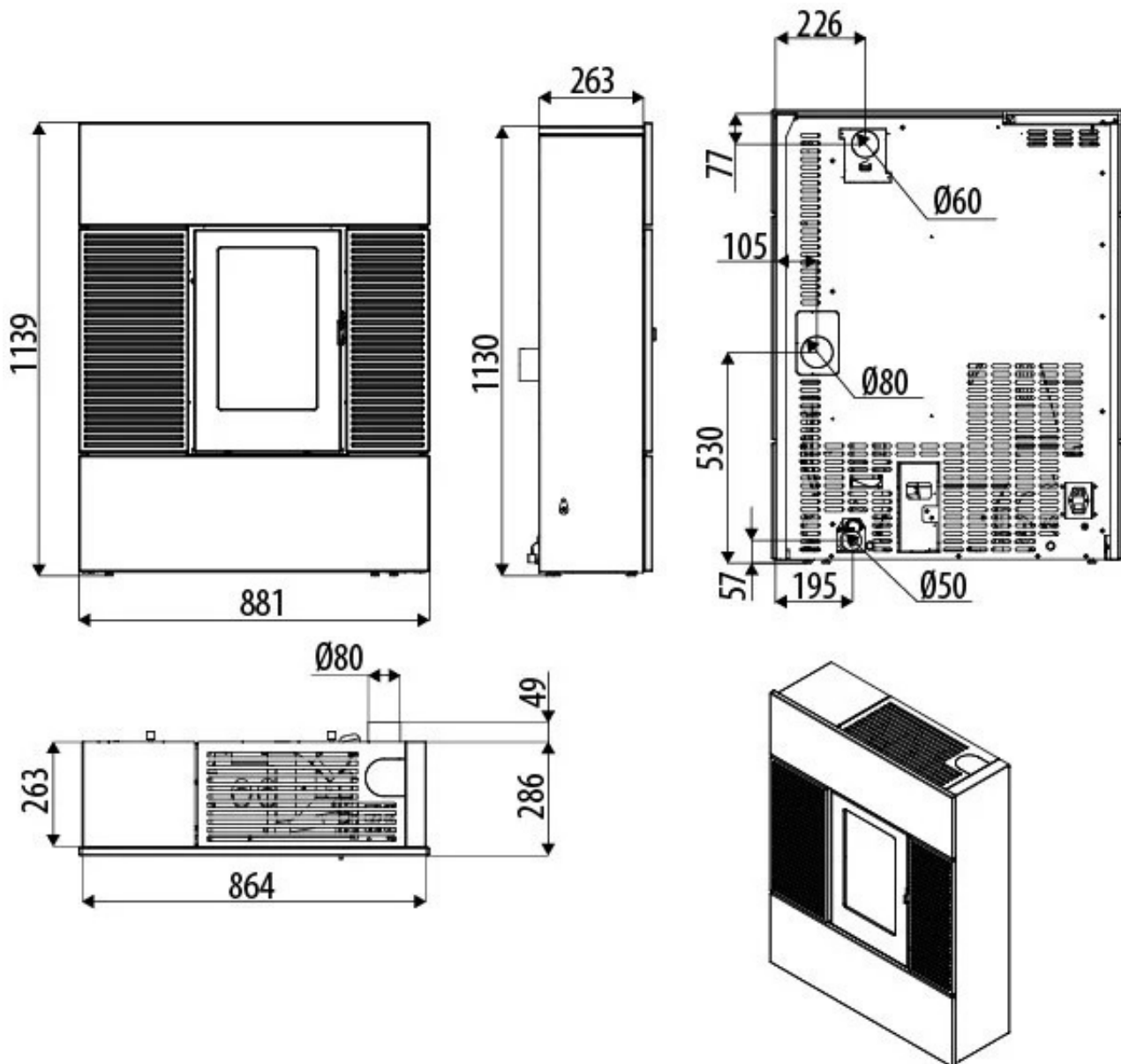
Piec wyposażony jest w:

- **Wysuwany panel typu Lift** – zintegrowany z obudową,
- **Moduł Wi-Fi i Bluetooth** – zdalne sterowanie i diagnostyka przez aplikację,
- **Automatyczne aktualizacje oprogramowania**,
- **Kompatybilność z zewnętrznym termostatem** lub [pilotem z czujnikiem temperatury i wilgotności](#),
- **Możliwość montażu czujnika poziomu pelletu** – [zobacz produkt](#).

Zdalna diagnostyka pozwala serwisowi Warmes błyskawicznie udzielić wsparcia technicznego w razie potrzeby.

Najważniejsze cechy:

- **Hermetyczna konstrukcja** – umożliwia podłączenie świeżego powietrza z zewnątrz,
- **Motoreduktor bezszczotkowy** – dłuższa żywotność i cichsza praca,
- **Start&Stop z regulowaną histerezą** – większa kontrola zużycia pelletu,
- **Zasobnik na 18 kg pelletu**,
- **Tryb adaptacyjny** – dostosowanie do jakości pelletu i warunków pracy,
- **Zintegrowany chronotermostat** – programowanie pracy tygodniowej,
- **Wyjście spalin tylne prawe lub górne prawe**



Dane techniczne

- **Marka:** MCZ
- **Model:** Ray Comfort Air 8 M2
- **Rodzaj:** dystrybucja gorącego powietrza - jeden wentylator
- **Hermetyczny:** tak
- **Obudowa:** stal emaliowana - biały, bordowy, czarny

Moc i wydajność

- **Moc nominalna:** min 3,6 kW - max 7,8 kW
- **Powierzchnia grzewcza:** do 142 m³ (przy 55 W/m²) / do 223 m³ (przy 35 W/m²) / do 390 m³ (przy 20 W/m²)*
- **Sprawność:** 90,1% (przy mocy min) - 90,2% (przy mocy max)
- **Klasa efektywności energetycznej:** A+

Zużycie paliwa i zasobnik

- **Pojemność zasobnika:** 28 l ≈ 18 kg
- **Zużycie paliwa:** min 0,8 kg/h - max 1,75 kg/h
- **Autonomia:** min 10 h - max 23 h

Budowa urządzenia

- **Palenisko:** standardowe, żeliwne
- **Komora spalania:** żeliwna
- **Cykl serwisowy:** 2000 h
- **Pilot zdalnego sterowania:** opcjonalny (z termostatem lub z termostatem i czujnikiem wilgotności)
- **Moduł Wi-Fi:** w standardzie

Wymiary

- **Wymiary urządzenia (szer. x gł. x wys.):** 864 x 263 x 1139 mm
- **Odprowadzenie spalin:** tylne prawe, górne prawe, 80 mm
- **Wlot świeżego powietrza:** 50 mm
- **Wylot kanału DGP:** 60 mm
- **Minimalne odległości od materiałów łatwopalnych:** bok: 30 cm, tył: 3 cm, przód: 80 cm, sufit: 100 cm
- **Waga netto:** 155 kg

Pozostałe informacje

- **Temperatura spalin:** 137°C (przy mocy min) - 215°C (przy mocy max)
- **Ciąg kominowy:** min 5 Pa - max 10 Pa (zalecany dla mocy max)
- **Zasilanie:** 230 V / 50 Hz
- **Pobór mocy elektrycznej (nominalny):** 90 W
- **Pobór mocy elektrycznej (maksymalny):** 340 W
- **Zgodność z normami:** Ecodesign (Ekoprojekt), EN 16510, CE, BlmSChV Stufe 2, 15a B-VG, LRV/VKF, DM186

Uwaga: w związku z ciągłym rozwojem technologicznym i udoskonalaniem urządzeń przez producentów, zastrzegamy sobie możliwość zmian w oferowanych produktach - w szczególności w zakresie oprogramowania, wymiarów, parametrów technicznych oraz kolorystyki. Podana powierzchnia lub kubatura ogrzewania ma charakter orientacyjny i zależy od wielu czynników, takich jak izolacja cieplna budynku, wentylacja, a także warunki otoczenia, w których pracuje urządzenie.

Produkt posiada dodatkowe opcje:

Kolor: Biały , Bordowy , Czarny