

Link do produktu: <https://warmes.pl/pec-na-pellet-mcz-philu-comfort-air-14kw-8-vat-p-1866.html>



Piec na pellet MCZ Philo Comfort Air 14kW (8% VAT)

Cena **17 254,28 zł**

Producent **MCZ**

Ekoprojekt



Opis produktu

Oferta ze stawką 8% VAT TYLKO dla osób fizycznych dokonujących zakupu urządzenia na cele mieszkaniowe w ramach usługi kompleksowej tj. składającej się m. in. z doradztwa, obmiaru, transportu, montażu, wykonania przyłączy, przy wykorzystaniu materiałów niezbędnych do podłączenia i szkolenia z obsługi pieca. Dotyczy jedynie osób fizycznych spełniających warunki art. 41 ust. 12 ustawy o podatku od towarów i usług (VAT). Podana cena pieca NIE ZAWIERA kosztów m. in. doradztwa, obmiaru, transportu, montażu, wykonania przyłączy, materiałów niezbędnych do wykonania usługi. Cena obejmująca całość kompleksowej usługi ustalana jest indywidualnie w zależności od potrzeb Klienta i miejscowych uwarunkowań.

Termin montażu ustalany jest indywidualnie i uzależniony jest od jego miejsca.

Cena z VAT 23% obowiązuje dla firm lub osób prywatnych chcących samodzielnie zamontować urządzenie.

Piec na pellet MCZ Philo 14kW

Z DGP oraz hermetyczny piec na pellet typu Slim

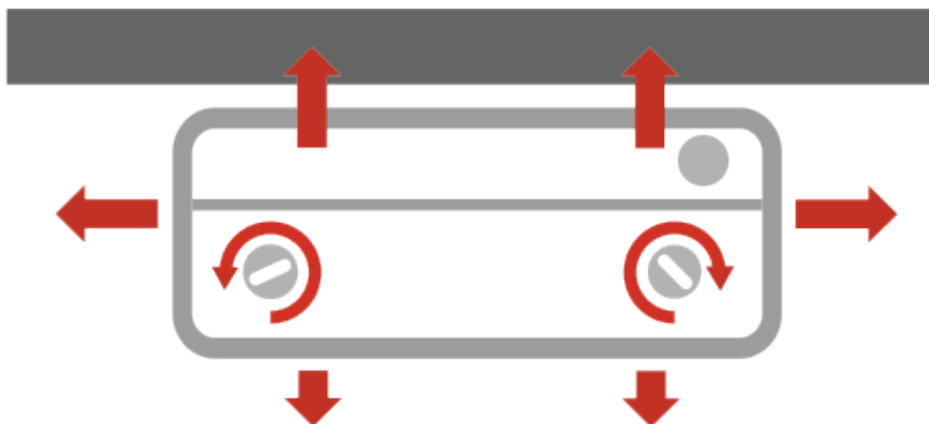
Piec na pellet **Philo** o głębokości zaledwie 39,6cm i nowoczesnym wyglądzie. Idealny do wąskich pomieszczeń. Na tle pieców w obudowie typu Slim wyróżnia go duża moc i zasobnik o pojemności 30 litrów. Ze sterowaniem kierunku nadmuchu wentylatorów do DGP. Sterowany inteligentnym systemem Maestro.



Kryje w sobie całkowicie nowy typ paleniska, gdyż jest ono głębsze i wyższe, sprzyjające naturalnemu widokowi płomienia. Przednia szyba jest bardzo duża, jedna z największych, jakie spotykamy w piecykach na pellet na rynku, co pozwala na pełną wizję ognia. Dzięki nowemu ceramicznemu żarnikowi, płomień pojawia się już w ciągu trzech minut, to o 40% szybciej niż w poprzednich wersjach oraz gwarantuje o wiele niższy pobór prądu.

Philo jest piecem hermetycznym, w którym proces spalania odbywa się poprzez pobór powietrza wyłącznie z zewnątrz, pozwalający na oszczędność i perfekcyjny komfort termiczny w nowoczesnych domach.

Sterowanie nadmuchem



Najbardziej doceniona cecha „starego” Philo została zachowana w całości w nowej stylistyce: możliwość regulacji przednich strumieni powietrza w kilku kierunkach. Otwórz górną pokrywę, aby uzyskać dostęp do dwóch pokręteł, jednego po lewej stronie i jednego po prawej stronie, aby ustawić kierunek przepływu ciepła według własnego uznania. Trzeci wentylator, z tyłu, może być prowadzony rurą izolowaną, aby ogrzać kilka pomieszczeń, nawet jeśli nie są one sąsiadujące lub znajdują się na różnych piętrach domu.

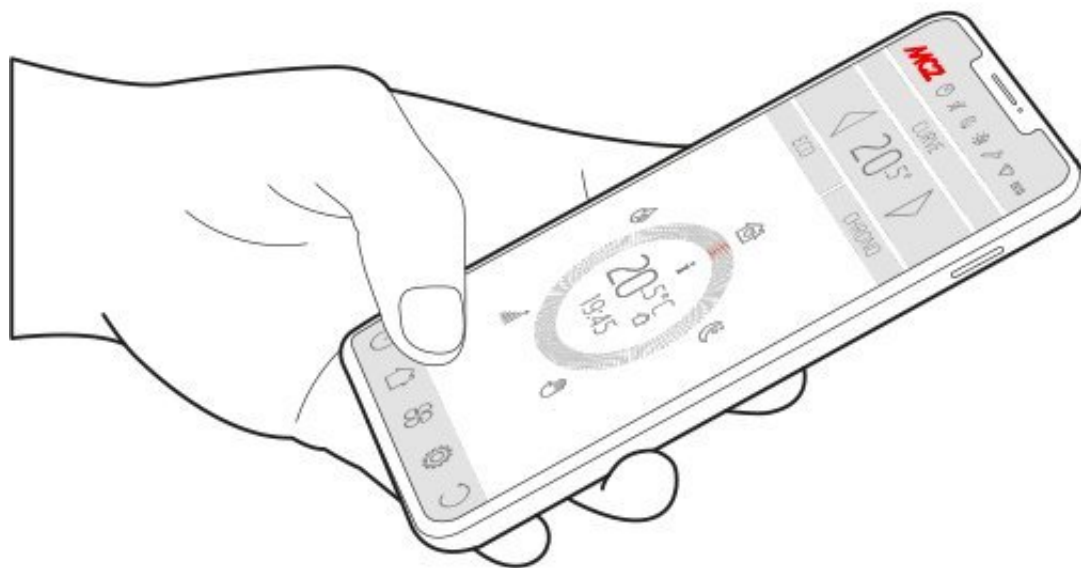
Wersja Comfort Air

Philo występuje w wersji Comfort Air, co oznacza, że może ogrzać sąsiadujące pomieszczenia. Piecyk może efektywnie doprowadzić ciepłe powietrze do innych pomieszczeń na maksymalną odległość 8 metrów z rzeczywistą temperaturą do 80°C. Dzięki dwóm niezależnym i regulowanym elektronicznie wentylatorom (wewnątrz piecyka), oraz sterowaniem bezpośrednio ze smartphona, Comfort Air® pozwala na precyzyjną kontrolę rozprzodzenia ciepła pomiędzy pomieszczeniami, do których doprowadzone jest powietrze.

“Bezszcotkowy” podajnik pelletu

Dzięki zaawansowanej technologii nowe bezszczotkowy silnik podajnika pelletu gwarantuje wysoki komfort akustyczny (pracuje ultra cicho) i znacznie oszczędza energię elektryczną (zużycie 90% niższe w porównaniu do tradycyjnych silników).

System sterowania Maestro

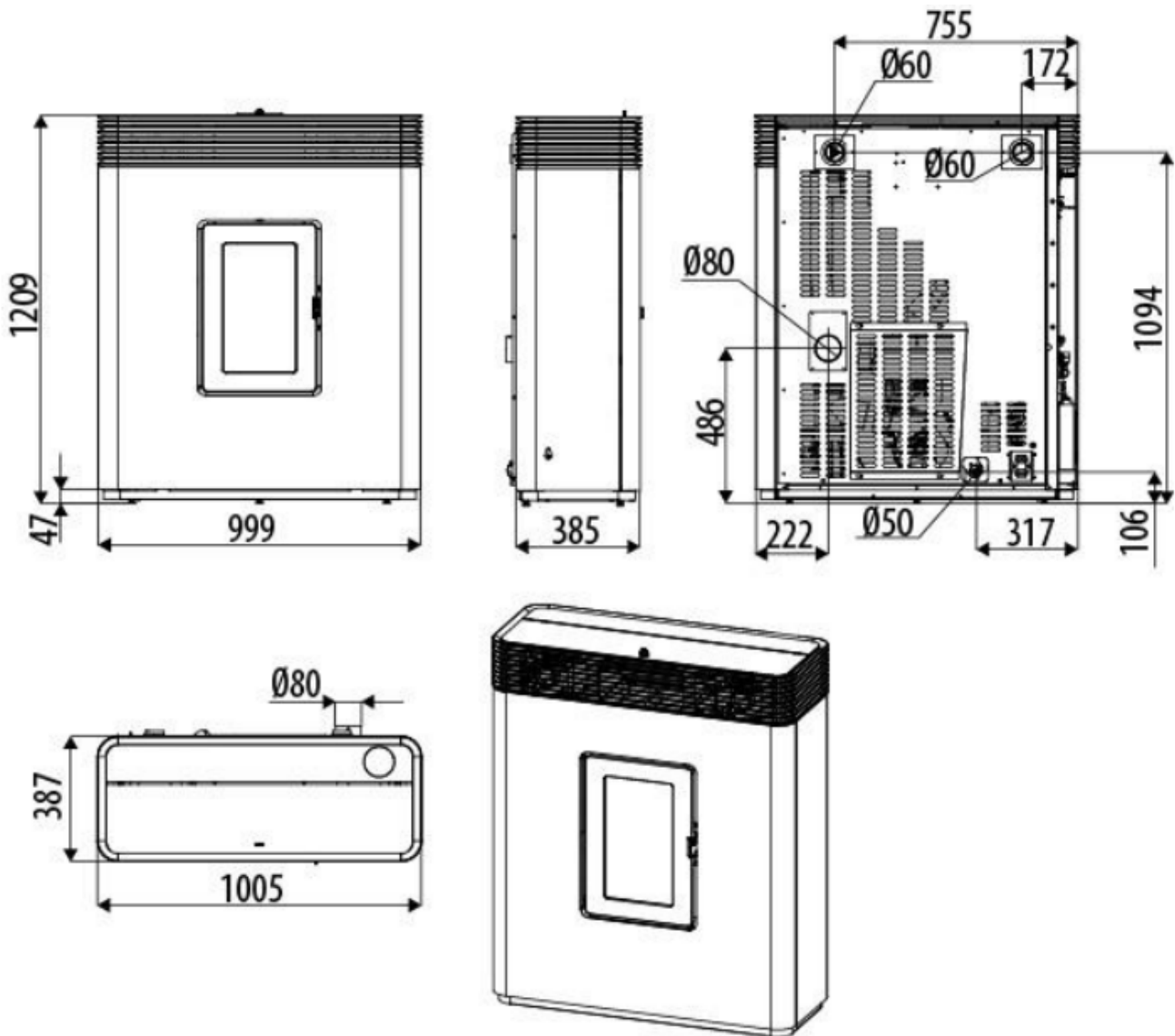


Od dziś sterujesz piecykiem za pomocą swojego smartphona lub tabletu. Piecyk jest sterowany za pomocą aplikacji, co czyni go bardziej intuicyjnym i łatwiejszym w obsłudze niż tradycyjny pilot. Wystarczy zainstalować aplikację w smartphonie lub tablecie, dzięki czemu można nim sterować zarówno w domu jak i w podróży. W przypadku Maestro jest to pakiet całościowy. Nie ma innych dodatkowych kosztów związanych z zestawem Wi-Fi, który zazwyczaj jest akcesorium, które można nabyć i zainstalować oddzielnie. Standardowo jest wyposażony w wbudowany moduł podwójnego Wi-Fi i można go łatwo podłączyć do smartfona, tabletu lub sieci domowej. Alternatywą dla korzystania ze smartfona jest opcjonalny ręczny pilot zdalnego sterowania, z zainstalowaną aplikacją. Ponadto, w przeciwieństwie do piecyków z wbudowanym czujnikiem temperatury otoczenia, Maestro może być dostarczony z zewnętrznym mini czujnikiem Wi-Fi, który można umieścić w dowolnym miejscu, dzięki czemu można ustawić żądaną temperaturę w każdym pomieszczeniu.

Produkt posiada dodatkowe opcje:

Kolor: Biały , Bordowy , Brązowy , Czarny , Szary

Parametry techniczne



- **Marka:** MCZ
- **Model:** Philo
- **Rodzaj urządzenia:** hermetyczne DGP
- **Zasyp:** 30l
- **Zużycie pelletu na godzinę (kg/h):** 0,8 - 3,1
- **Autonomia (h):** 7 - 25
- **Kubatura grzewcza:** do 350 m³*
- **Moc nominalna (kW):** max 13,8 - min 3,4
- **Sprawność:** Pmax 93,2% - Pmin 90,5%
- **Emisja CO przy 13% O₂:** Pmax 0,034% - Pmin 0,009%
- **Temperatura spalin (°C):** max 205
- **Klasa energetyczna:** A+
- **Pobór prądu przy rozpalaniu (W):** 380
- **Pobór prądu (W):** 130
- **Wymiary urządzenia (cm):** 100,5 x 38,7 x 120,9
- **Waga urządzenia netto (kg):** 200
- **Odległość od łatwopalnych powierzchni:** bok: 25 cm - tył: 10 cm - przód 100 cm

- **Komora spalania:** żeliwo + wermikulit
- **Palenisko:** żeliwne
- **Drzwiczki:** stalowe
- **Wylot spalin fi 80mm:** tylny
- **Wlot powietrza:** 48mm
- **Spełnia wymogi norm:** EN14785 - BlmSchV II - 15a B-VG - LRV/VKF - Ecodesign
- **Pilot zdalnego sterowania:** opcjonalnie
- **Moduł WiFi do kontroli zdalnej:** w standardzie

* Uwaga:

Wielkość ogrzewanej powierzchni/kubatury jest wielkością szacunkową i zależy od wielu parametrów m.in. od izolacji termicznej pomieszczenia, wentylacji, temperatury otoczenia w którym jest zainstalowane urządzenie.

W związku z rozwojem technologicznym i udoskonalaniem urządzeń, zastrzegamy sobie możliwość wprowadzania zmian w oferowanych produktach, w szczególności w oprogramowaniu, wymiarach, parametrach technicznych i kolorystyce.