

Link do produktu: <https://warmes.pl/piec-na-pellet-mcz-loop-8-1kw-8-vat-p-1667.html>



Piec na pellet MCZ Loop 8,1kW (8% VAT)

Cena	13 368,46 zł
Dostępność	Na zamówienie
Producent	MCZ
Ekoprojekt	



Opis produktu

Oferta ze stawką 8% VAT TYLKO dla osób fizycznych dokonujących zakupu urządzenia na cele mieszkaniowe w ramach usługi kompleksowej tj. składającej się m. in. z doradztwa, obmiaru, transportu, montażu, wykonania przyłączy, przy wykorzystaniu materiałów niezbędnych do podłączenia i szkolenia z obsługi pieca. Dotyczy jedynie osób fizycznych spełniających warunki art. 41 ust. 12 ustawy o podatku od towarów i usług (VAT). Podana cena pieca NIE ZAWIERA kosztów m. in. doradztwa, obmiaru, transportu, montażu, wykonania przyłączy, materiałów niezbędnych do wykonania usługi. Cena obejmująca całość kompleksowej usługi ustalana jest indywidualnie w zależności od potrzeb Klienta i miejscowych uwarunkowań.

Termin montażu ustalany jest indywidualnie i uzależniony jest od jego miejsca.

Cena z VAT 23% obowiązuje dla firm lub osób prywatnych chcących samodzielnie zamontować urządzenie.

MCZ Loop 8,1kW

Nadmuchowy oraz hermetyczny piec na pellet

Piec na pellet **Loop** o mocy 8,1kW i owalnym kształcie. Wykonany ze stali i żeliwa. Stalowe boczne elementy w kolorze czarnym lub srebrnym. Górna pokrywa z eleganckiego żeliwa. Udoskonalona stylizacja oraz korpus pieca.



Kryje w sobie całkowicie nowy typ paleniska, gdyż jest ono głębsze i wyższe, sprzyjające naturalnemu widokowi płomienia. Przednia szyba jest bardzo duża, jedna z największych, jakie spotykamy w piecykach na pellet na rynku, co pozwala na pełną wizję ognia. Dzięki nowemu ceramicznemu żarnikowi, płomień pojawia się już w ciągu trzech minut, to o 40% szybciej niż w poprzednich wersjach oraz gwarantuje o wiele niższy pobór prądu.

Loop jest piecem hermetycznym, w którym proces spalania odbywa się poprzez pobór powietrza wyłącznie z zewnątrz, pozwalający na oszczędność i perfekcyjny komfort termiczny w nowoczesnych domach.

Wygoda użytkowania

W tym produkcie pojemność popielnika została powiększona do prawie 5 litrów, a przestrzeń wymiennika do ponad 8 litrów. To spowodowało, że piecyk może pracować cały tydzień bez czyszczenia (praca przez 8 godzin dziennie ze średnią mocą).

Całkowicie cichy, kiedy tylko chcesz

Funkcja NO AIR powoduje, że piecyk zaczyna ogrzewać pomieszczenie za pomocą naturalnej konwekcji. Wentylatory nadmuchowe nie pracują, dzięki czemu piecyk jest ultra cichy.

“Bezszcotkowy” podajnik pelletu

Dzięki zaawansowanej technologii nowe bezszcotkowy silnik podajnika pelletu gwarantuje wysoki komfort akustyczny (pracuje ultra cicho) i znacznie oszczędza energię elektryczną (zużycie 90% niższe w porównaniu do tradycyjnych silników).

System sterowania Maestro

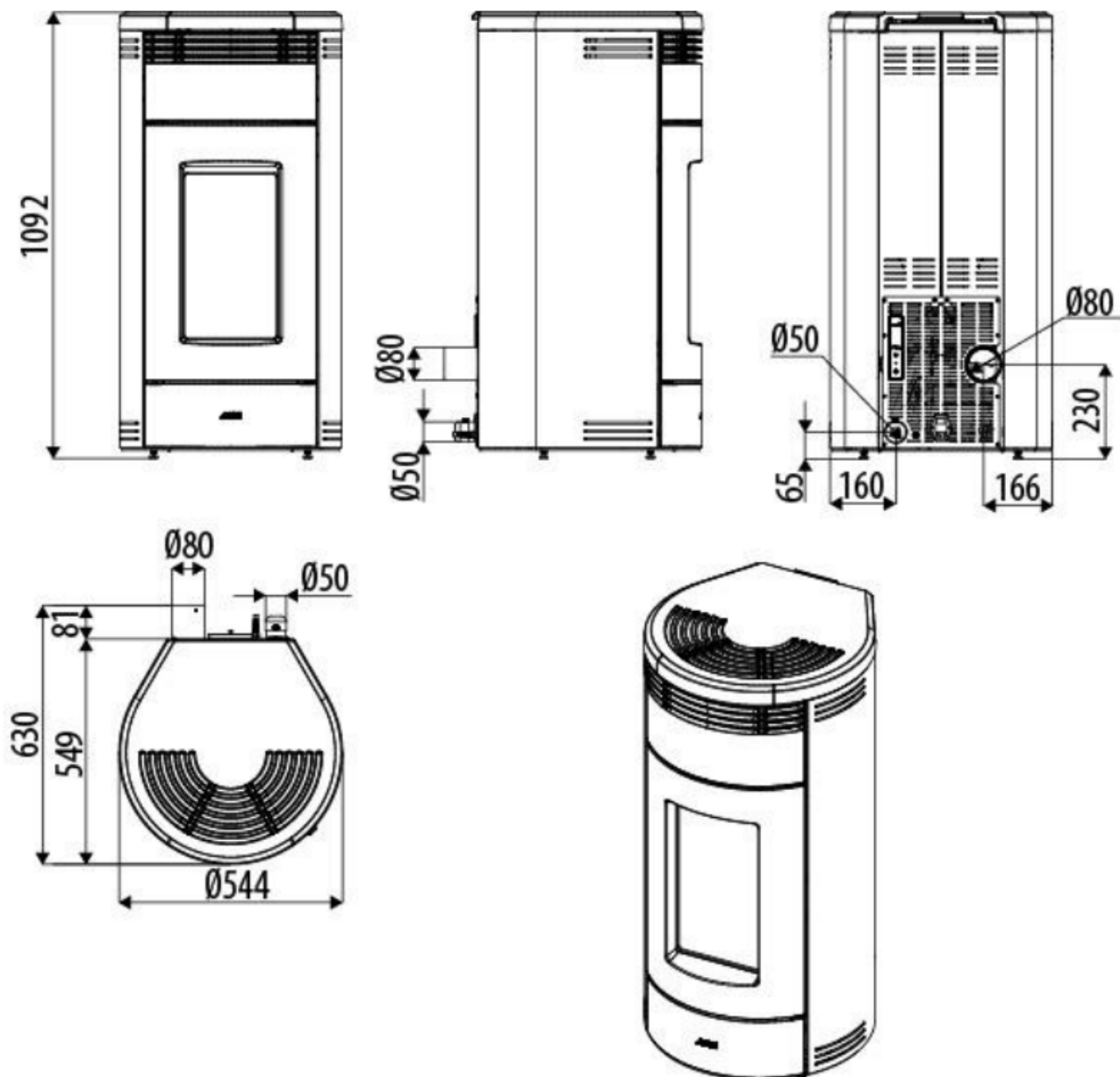


Od dziś sterujesz piecykiem za pomocą swojego smartphona lub tabletu. Piecyk jest sterowany za pomocą aplikacji, co czyni go bardziej intuicyjnym i łatwiejszym w obsłudze niż tradycyjny pilot. Wystarczy zainstalować aplikację w smartphonie lub tablecie, dzięki czemu można nim sterować zarówno w domu jak i w podróży. W przypadku Maestro jest to pakiet całościowy. Nie ma innych dodatkowych kosztów związanych z zestawem Wi-Fi, który zazwyczaj jest akcesorium, które można nabyć i zainstalować oddzielnie. Standardowo jest wyposażony w wbudowany moduł podwójnego Wi-Fi i można go łatwo podłączyć do smartfona, tabletu lub sieci domowej. Alternatywą dla korzystania ze smartfona jest opcjonalny ręczny pilot zdalnego sterowania, z zainstalowaną aplikacją. Ponadto, w przeciwieństwie do piecyków z wbudowanym czujnikiem temperatury otoczenia, Maestro może być dostarczony z zewnętrznym mini czujnikiem Wi-Fi, który można umieścić w dowolnym miejscu, dzięki czemu można ustawić żądaną temperaturę w każdym pomieszczeniu.

Produkt posiada dodatkowe opcje:

Kolor: Czarny , Srebrny

Parametry techniczne i wymiary



- **Marka:** MCZ
- **Model:** Loop
- **Rodzaj urządzenia:** hermetyczne nadmuchowe
- **Dostępne kolory:** czarny, srebrny
- **Zasyp:** 32l
- **Zużycie pelletu na godzinę (kg/h):** 0,5 - 1,8
- **Autonomia (h):** 11 - 40
- **Kubatura ogrzewczych pomieszczeń:** do 200 m³*
- **Moc nominalna (kW):** max 8,1 - min 2,3
- **Sprawność:** Pmax 92,6% - Pmin 90,9%
- **Emisja CO przy 13% O₂:** Pmax 0,043% - Pmin 0,002%
- **Temperatura spalin (°C):** max 188
- **Klasa energetyczna:** A+
- **Pobór prądu przy rozpalaniu (W):** 380
- **Pobór prądu (W):** 62
- **Wymiary urządzenia (cm):** 54,4 x 54,9 x 109,2

- **Waga urządzenia netto (kg):** 132
- **Odległość od łatwopalnych powierzchni:** bok: 25 cm - tył: 10 cm - przód 100 cm
- **Komora spalania:** żeliwo + wermikulit
- **Palenisko:** żeliwne
- **Drzwiczki:** żeliwne
- **Wylot spalin fi 80mm:** tylny
- **Wlot powietrza:** 48mm
- **Spełnia wymogi norm:** EN14785 - BImSchV II - 15a B-VG - LRV/VKF - Ecodesign
- **Pilot zdalnego sterowania:** opcjonalnie
- **Moduł WiFi do kontroli zdalnej:** w standardzie

* Uwaga:

Wielkość ogrzewanej powierzchni/kubatury jest wielkością szacunkową i zależy od wielu parametrów m.in. od izolacji termicznej pomieszczenia, wentylacji, temperatury otoczenia w którym jest zainstalowane urządzenie.

W związku z rozwojem technologicznym i udoskonalaniem urządzeń, zastrzegamy sobie możliwość wprowadzania zmian w oferowanych produktach, w szczególności w oprogramowaniu, wymiarach, parametrach technicznych i kolorystyce.