

Link do produktu: <https://warmes.pl/piec-na-pellet-la-nordica-extraflame-teorema-plus-12kw-8-vat-p-3144.html>



Piec na pellet La Nordica Extraflame Teorema Plus 12kW (8% VAT)

Cena	15 056,81 zł
Producent	La Nordica Extraflame

Opis produktu

Oferta ze stawką 8% VAT TYLKO dla osób fizycznych dokonujących zakupu urządzenia na cele mieszkaniowe w ramach usługi kompleksowej tj. składającej się m. in. z doradztwa, obmiaru, transportu, montażu, wykonania przyłączy, przy wykorzystaniu materiałów niezbędnych do podłączenia i szkolenia z obsługi pieca. Dotyczy jedynie osób fizycznych spełniających warunki art. 41 ust. 12 ustawy o podatku od towarów i usług (VAT). Podana cena pieca NIE ZAWIERA kosztów m. in. doradztwa, obmiaru, transportu, montażu, wykonania przyłączy, materiałów niezbędnych do wykonania usługi. Cena obejmująca całość kompleksowej usługi ustalana jest indywidualnie w zależności od potrzeb Klienta i miejscowych uwarunkowań.

Termin montażu ustalany jest indywidualnie i uzależniony jest od jego miejsca.

Cena z VAT 23% obowiązuje dla firm lub osób prywatnych chcących samodzielnie zamontować urządzenie.

Przed przystąpieniem do zakupu prosimy o kontakt w celu potwierdzenia dostępności promocyjnych urządzeń oraz ich kolorów. Promocja trwa do 31.05.2025 roku lub do wyczerpania zapasów.

La Nordica Extraflame Teorema Plus 12kW

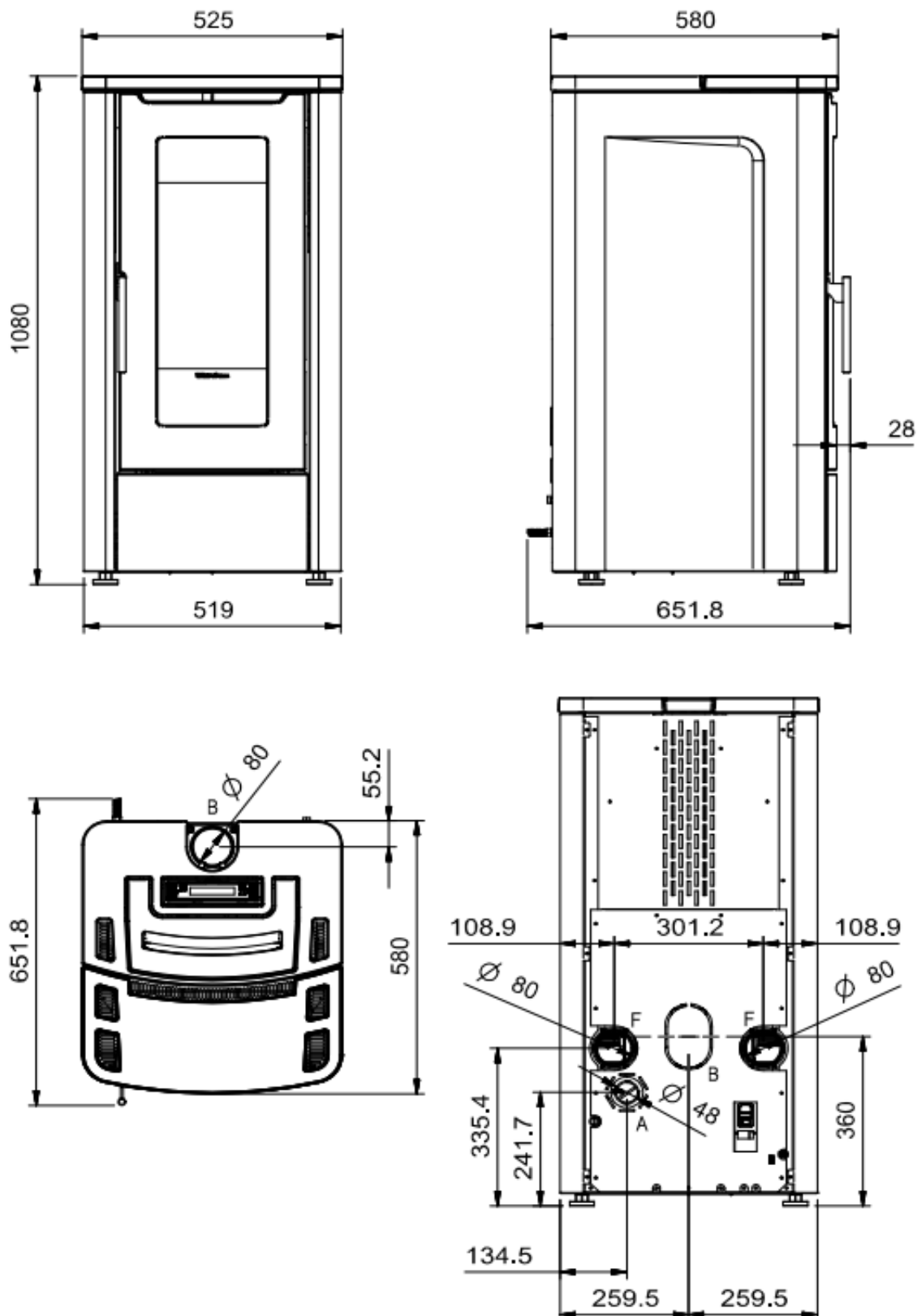
12kW z trzema wentylatorami

Piec na pellet 12kW z dystrybucją gorącego powietrza La Nordica Extraflame Teorema Plus ze stalową obudową i ceramicznym górnym blatem. Łączy liniowy design z wyjątkowymi praktycznymi funkcjami. Wyposażony m.in. w duży 27kg zasobnik na pellet i funkcję "Comfort" zapewniającą cichą pracę urządzenia.



Główne zalety pieca Teorema Plus

- Liniowy design obudowy wykonanej ze stali, dostępnej w trzech kolorach,
- Górna część kominka na pellet z ceramiki,
- Żeliwne palenisko, komora spalania, a także drzwiczki z dużą pionową szybą
- Kompaktowa budowa połączona ze zbiornikiem o pojemności aż 27 kg,
- Czarny, składany wyświetlacz LCD,
- Tryb "**Comfort**" - przedni wentylator może zostać całkowicie wyłączony, a ciepło będzie przesyłane tylko na DGP,
- Wylot spalin tylny środkowy lub górny środkowy,
- Pilot w zestawie,
- Tryb kalibracji ilości pelletu "**Easy Setup**",
- Tryb zapobiegania powstawania resztek ze spalania lub kondensacji w kominie "**Easy Control**",
- System czystej szyby,
- Tryb Stand-by, czyli tryb włączania i wyłączania się pieca poprzez badanie aktualnej temperatury,
- Taca na popiół,
- Zintegrowany termostat z możliwością programowania dziennego, tygodniowego lub weekendowego,
- Możliwość podłączenia termostatu zewnętrznego (np. do montażu na ścianie),
- Możliwość podłączenia opcjonalnego modułu WiFi,



Dane techniczne

- **Marka:** La Nordica Extraflame

- **Model:** Teorema Plus
- **Rodzaj urządzenia:** dystrybucja gorącego powietrza - trzy wentylatory
- **Obudowa:** stal emaliowana - beżowy (kość słoniowa), bordowy, czarny

Moc urządzenia

- **Powierzchnia grzewcza:** do 344 m³*
- **Moc grzewcza:** max 13 kW - min 3,9 kW
- **Moc nominalna:** max 12 kW - min 3,5 kW

Zbiornik na pellet

- **Zasyp:** ~27 kg
- **Zużycie paliwa:** min 0,8 kg/h - max 2,3 kg/h
- **Autonomia:** min 11 h - max 33 h

Budowa urządzenia

- **Komora spalania:** żeliwo
- **Palenisko:** standardowe żeliwne
- **Cykl serwisowy:** b.d.
- **Pilot zdalnego sterowania:** w standardzie
- **Moduł Wi-Fi:** opcjonalnie

Wymiary

- **Wymiary urządzenia (mm):** 525 x 580 x 1080
- **Odprowadzenie spalin (ø80 mm):** Tylne środkowe lub górne środkowe
- **Wlot świeżego powietrza (ø mm):** 48
- **Wylot ciepłego powietrza (DGP) (ø mm):** 80
- **Minimalne odległości od materiałów łatwopalnych:** bok: 20 cm, tył: 10 cm, przód: 80 cm
- **Waga netto:** 177 kg

Pozostałe informacje

- **Sprawność:** min 90,5% - max 92,1%
- **Emisja CO przy 13% O₂:** min 555 mg/m³ - max 155 mg/m³
- **Klasa efektywności energetycznej:** A+
- **Napięcie:** 230 V / 50 Hz
- **Pobór energii podczas pracy:** b.d.
- **Maksymalne zużycie energii:** 330 W
- **Zgodność z normami:** Ecodesign (Ekoprojekt), EN14785, BImSchV II, 15a B-VG, Flamme Verte

Uwaga:

W związku z rozwojem technologicznym i udoskonalaniem urządzeń, zastrzegamy sobie możliwość wprowadzania zmian w oferowanych produktach, w szczególności w oprogramowaniu, wymiarach, parametrach technicznych i kolorystyce. Wielkość ogrzewanej powierzchni/kubatury jest wielkością szacunkową i zależy od wielu parametrów m.in. od izolacji termicznej pomieszczenia, wentylacji, temperatury otoczenia w którym jest zainstalowane urządzenie.

Produkt posiada dodatkowe opcje:

Kolor: Beżowy , Bordowy , Czarny