

Dane aktualne na dzień: 20-05-2026 19:11

Link do produktu: <https://warmes.pl/piec-na-pellet-la-nordica-extraflame-dahiana-vfs-10kw-23-vat-p-3143.html>



## Piec na pellet La Nordica Extraflame Dahiana VFS 10kW (23% VAT)

Cena	<b>12 441,60 zł</b>
Producent	<b>La Nordica Extraflame</b>

### Opis produktu

**Przed przystąpieniem do zakupu prosimy o kontakt w celu potwierdzenia dostępności promocyjnych urządzeń oraz ich kolorów. Promocja trwa do 31.07.2024 roku lub do wyczerpania zapasów.**

---

## La Nordica Extraflame Dahiana VFS 10kW

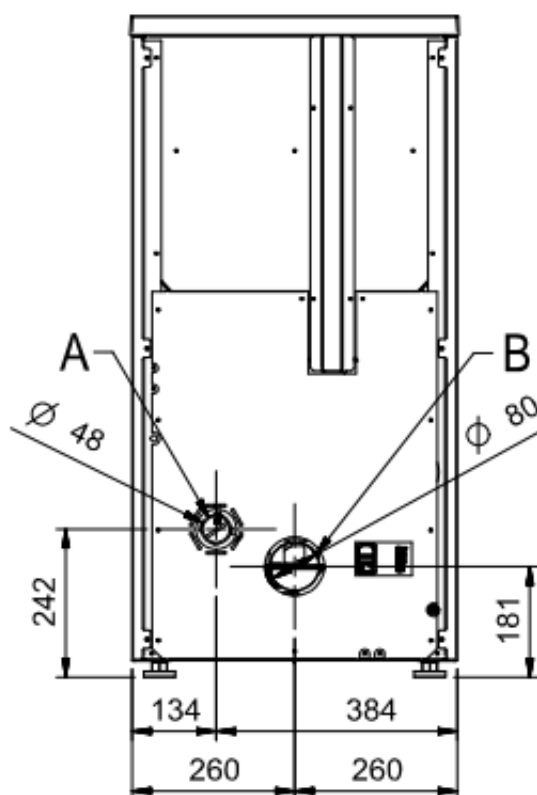
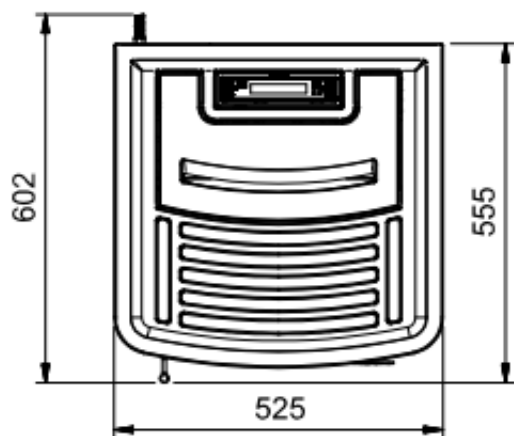
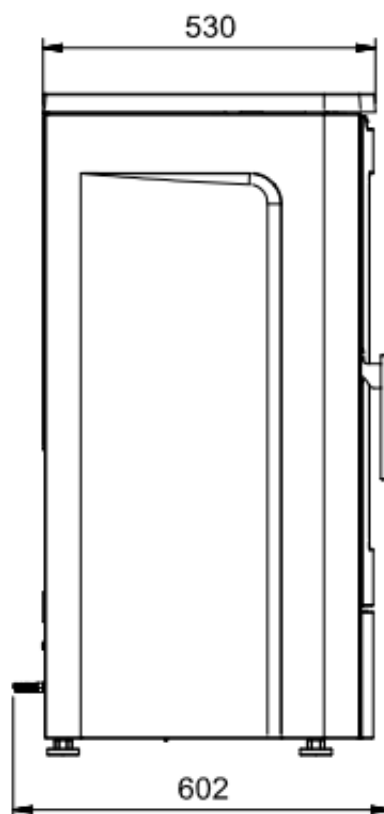
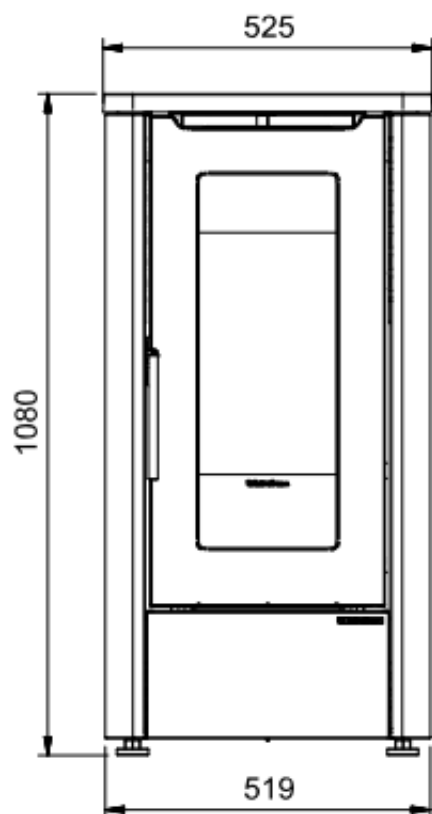
### Wybierz swój kierunek ciepła

Piec na pellet 10kW z nadmuchem La Nordica Extraflame Dahiana ze stalową obudową i żeliwnym górnym blatem. Łączy liniowy design z wyjątkowymi praktycznymi funkcjami. Wyposażony m.in. w duży 30kg zasobnik na pellet i funkcję "Comfort" zapewniającą cichą pracę urządzenia. Wersja VFS umożliwi wybór kierunku dla nawiewu gorącego powietrza z wentylatora frontowego - do przodu lub do góry.



## Główne zalety pieca Dahiana VFS

- Liniowy design obudowy wykonanej ze stali, dostępnej w czterech kolorach,
- Żeliwna górny blat, komora spalania, palenisko, a także drzwiczki z dużą pionową szybą,
- Kompaktowa budowa połączona ze zbiornikiem o pojemności aż 30 kg,
- Czarny, składany wyświetlacz LCD,
- Tryb "**Comfort**" - cicha praca wentylatora,
- Wylot spalin tylny środkowy,
- Tryb kalibracji ilości pelletu "**Easy Setup**",
- Tryb zapobiegania powstawania resztek ze spalania lub kondensacji w kominie "**Easy Control**",
- System czystej szyby,
- Tryb Stand-by, czyli tryb włączania i wyłączania się pieca poprzez badanie aktualnej temperatury,
- Taca na popiół,
- Zintegrowany termostat z możliwością programowania dziennego, tygodniowego lub weekendowego,
- Możliwość podłączenia termostatu zewnętrznego (np. do montażu na ścianie),
- Możliwość podłączenia opcjonalnego modułu WiFi lub pilota,



## Dane techniczne

- **Marka:** La Nordica Extraflame
- **Model:** Dahiana VFS
- **Rodzaj urządzenia:** nadmuchowy
- **Obudowa:** stal emaliowana - beżowy (kość słoniowa), bordowy, brązowy (spiżowy), czarny

#### Moc urządzenia

- **Powierzchnia grzewcza:** do 287 m<sup>3</sup>\*
- **Moc grzewcza:** max 11 kW - min 3,4 kW
- **Moc nominalna:** max 10 kW - min 3 kW

#### Zbiornik na pellet

- **Zasyp:** ~30 kg
- **Zużycie paliwa:** min 0,7 kg/h - max 2,3 kg/h
- **Autonomia:** min 13 h - max 42 h

#### Budowa urządzenia

- **Komora spalania:** żeliwo
- **Palenisko:** standardowe żeliwne
- **Cykl serwisowy:** b.d.
- **Pilot zdalnego sterowania:** opcjonalnie
- **Moduł Wi-Fi:** opcjonalnie

#### Wymiary

- **Wymiary urządzenia (mm):** 525 x 530 x 1080
- **Odprowadzenie spalin (ø80 mm):** Tylne
- **Wlot świeżego powietrza (ø mm):** 48
- **Minimalne odległości od materiałów łatwopalnych:** bok: 10 cm, tył: 10 cm, przód: 80 cm
- **Waga netto:** 157 kg

#### Pozostałe informacje

- **Sprawność:** min 90,2% - max 91%
- **Emisja CO przy 13% O<sub>2</sub>:** min 715 mg/m<sup>3</sup> - max 115 mg/m<sup>3</sup>
- **Klasa efektywności energetycznej:** A+
- **Napięcie:** 230 V / 50 Hz
- **Pobór energii podczas pracy:** b.d.
- **Maksymalne zużycie energii:** 340 W
- **Zgodność z normami:** Ecodesign (Ekoprojekt), EN14785, BImSchV II, 15a B-VG, Flamme Verte

Uwaga:

W związku z rozwojem technologicznym i udoskonalaniem urządzeń, zastrzegamy sobie możliwość wprowadzania zmian w oferowanych produktach, w szczególności w oprogramowaniu, wymiarach, parametrach technicznych i kolorystyce. Wielkość ogrzewanej powierzchni/kubatury jest wielkością szacunkową i zależy od wielu parametrów m.in. od izolacji termicznej pomieszczenia, wentylacji, temperatury otoczenia w którym jest zainstalowane urządzenie.

#### Produkt posiada dodatkowe opcje:

**Kolor:** Beżowy , Bordowy , Brązowy , Czarny