

Link do produktu: <https://warmes.pl/piec-na-pellet-giusy-plus-evo-8-0-kw-z-dodatkovym-rozprowadzeniem-powietrza-dgp-kominek-piecyk-z-23-vat-p-676.html>



Piec na pellet Giusy Plus Evo (8,0 kW) z dodatkowym rozprawdzeniem powietrza (DGP), kominek, piecyk z 23% vat

Cena	9 790,00 zł
Dostępność	Na zamówienie
Producent	La Nordica

Opis produktu



Nowoczesny, włoski, wolno stojący piec na pellet

Pellet spalany w piecu wytwarza gorące powietrze, którym ogrzewane jest pomieszczenie. Pellet jako jedno z najtańszych,

dostępnych na rynku paliw umożliwia poczynienie znacznych oszczędności na ogrzewaniu. Piec odprowadza spaliny w sposób wymuszony, a tym samym może być podłączony do przewodu kominowego o relatywnie małej średnicy (fi 80 mm).

Piece na pellet są produkowane w wielu odmianach, w szerokiej gamie mocy, wymiarów i estetyki.

Piec wolnostojący na pellet z możliwością rozprowadzenia powietrza do innych pomieszczeń. Piecyk wyposażony w dwa wentylatory: pierwszy wydmuchuje ciepłe powietrze do pomieszczenia z piecykiem, drugi wydmuchuje ciepłe powietrze do systemu DGP. Obudowa piecyka wykonana z emaliowanej stali - boki oraz ceramiki - góra, dostępny w kolorach: bordo, beżowym lub białym. Panel sterujący z wyświetlaczem RED. Palenisko oraz drzwiczki żeliwne, wyjmowany popielnik, wbudowana sonda pomiaru temperatury w pomieszczeniu, pilot*. Autonomia pracy ciągłej do 25 godzin. Bardzo cichy wentylator.

Funkcja:

- możliwość podłączenia zewn. termostatu pokojowego
- stand-by
- indywidualna regulacja zużycia pelletu
- programator tygodniowy
- auto Re-start
- późne wyłączenie

*opcjonalnie

Cechy: • Malowana stalowa wykładzina i majolika na górze • Wymuszona wentylacja • Szuflada na popiół • Wyciągany żeliwny trzon • Termostat bezpieczeństwa • Termostat wewnętrzny • Tygodniowy programator • Kanałowanie do 6 m. przez 1 wyjście tylne Ø80 (termostabilne) • Możliwość podłączenia tylnego lub górnego odprowadzenia dymu.

Niektóre modele dostępne są na zamówienie ze względu na występującą różnorodność

(moc, kolor, akcesoria). Skontaktuj się ze sprzedawcą w celu uzgodnienia terminu dostawy.

Informacje o produkcie

Wewnętrzne paleniska	Żeliwo
Rodzaj obudowy	Emaliowana stal + top z ceramiki
Kolor wykończenia	biały, bordowy, kremowy
Kierunek wylotu spalin	Do tyłu, z góry
Pilot	Tak
Kształt szyby	Prosta
Sposób otwierania drzwi	Do boku
Powietrze pierwotne	Tak
Powietrze wtórne (system „czysta szyba”)	Tak
Dopalenie spalin	-
Powietrze zewnętrzne	Tak
Wentylator ciepłego powietrza	Tak (2)
Długość kanałów DGP (maksymalnie)	1 x 8 m
Pompa obiegowa C.O.	-
Naczynie przeponowe	-
Zawór bezpieczeństwa	-
Wężownica schładzająca	-
Dostępne opcje	-



Kupuj w sprawdzonej, serwisującej swoje produkty firmie!

My instalujemy i serwisujemy sprzedawane urządzenia! Zapewniamy serwis gwarancyjny i pogwarancyjny.

Klientom oferujemy **system budowy przyłączy kominowych**, wykonanych w całości ze stali czarnej o grubości 1,2 mm, w gatunku DC01, wg normy PN-EN1856-2:2009. Jest to zalecany sposób do odprowadzania spalin z kominków lub urządzeń grzewczych na pellet.

Produkt posiada dodatkowe opcje:

Kolor: Biały , Beżowy , Bordowy , Czarny

Parametry techniczne

Masa: 90 kg

Producent: La Nordica Extraflame

Paliwo: pellet

Moc grzewcza (min-max): 2,8 - 9,1 kW

Nominalna moc grzewcza (min-max): 2,5 - 8,0 kW

Pojemność zbiornika na pellet: 15 kg

Rura odprowadzająca dym \varnothing : Fi 80

Rura wlotu powietrza \varnothing : Fi 50

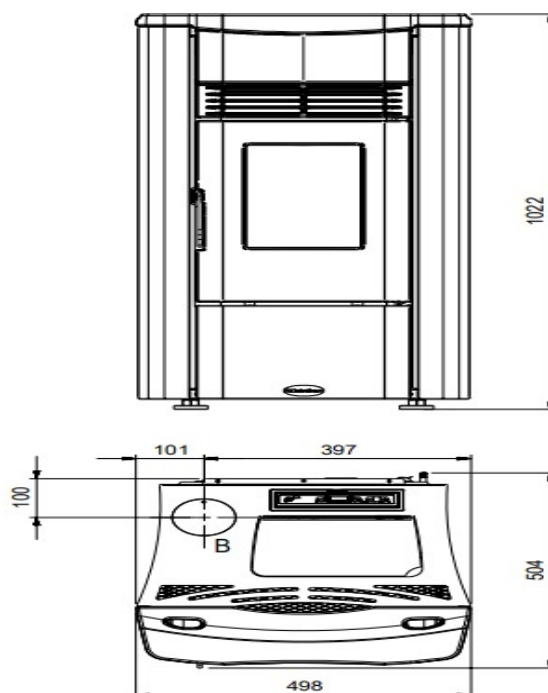
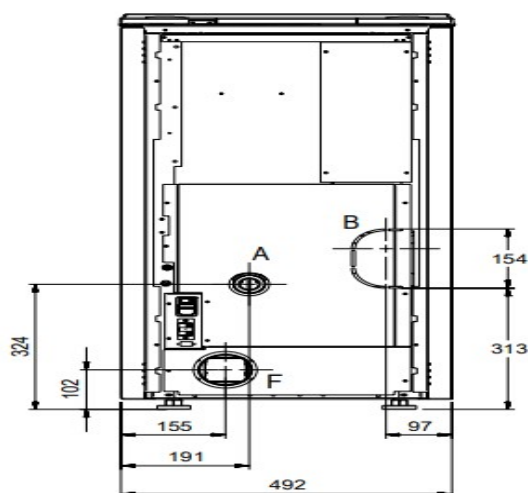
Sprawność: >86 %

Zasilanie/iłoość faz: 230-50/1 V- Hz -Ph

Zużycie paliwa (min - max): 0,6 -1,9 kg/h

Wymiary (WxHxD): 498x1022x504 mm

Wydajność grzewcza: 230 m³



Uwaga:

Ogrzewana powierzchnia może zależeć od izolacji pomieszczenia, w którym jest zainstalowany piec.

W związku z rozwojem technologicznym i udoskonalaniem urządzeń, zastrzegamy sobie możliwość wprowadzania zmian w oferowanych produktach, w szczególności w oprogramowaniu, wymiarach, parametrach technicznych i kolorystyce.

Instrukcja obsługi

[La nordica_Giusy Plus Evo_instrukcja obsługi.pdf](#)