

Link do produktu: <https://warmes.pl/piec-na-pellet-eva-calor-vale-7-kw-23-vat-p-3809.html>

## Piec na pellet Eva Calor Vale 7 kW (23% VAT)



Cena	<b>3 990,00 zł</b>
Cena poprzednia	<b>4 590,00 zł</b>
Producent	<b>Eva Calor</b>

### Opis produktu

#### Piec na pellet z nadmuchem Eva Calor Vale

##### **Wąski piecyk na pellet do mieszkań i małych domów**

**Piec na pellet Eva Calor Vale** to kompaktowy model typu **Slim**, stworzony z myślą o wnętrzach, w których liczy się oszczędność miejsca i prosta obsługa. Dzięki niewielkiej głębokości obudowy dobrze sprawdza się w mieszkaniach, apartamentach, małych domach oraz pomieszczeniach, gdzie standardowy piec byłby zbyt masywny.

Model Vale wyposażono w **frontowy wentylator nadmuchowy**, który szybko oddaje ciepło do pomieszczenia. Maksymalna moc cieplna oddawana do pomieszczenia **7 kW** sprawia, że jest to ciekawa propozycja dla osób szukających podstawowego, funkcjonalnego i atrakcyjnego cenowo piecyka na pellet do codziennego ogrzewania.

Piec posiada **czytelny panel sterowania z wyświetlaczem**, programowanie pracy w trybie dziennym, tygodniowym i weekendowym, a także funkcję **Stand-By** oraz możliwość pracy z **zewnętrznym termostatem**. Dodatkowo urządzenie można rozbudować o [moduł WiFi](#) lub [pilot zdalnego sterowania](#).



Piec na pellet Eva Calor Vale w aranżacji salonu.

## **Obudowa Eva Calor Vale**

Obudowa piecyka została wykonana ze **stali malowanej proszkowo**. Prosta, lekko zaokrąglona forma sprawia, że model Vale dobrze wpisuje się zarówno w nowoczesne, jak i bardziej klasyczne wnętrza. Duże przeszklenie pozwala cieszyć się widokiem ognia, a smukła konstrukcja nie przytłacza pomieszczenia.

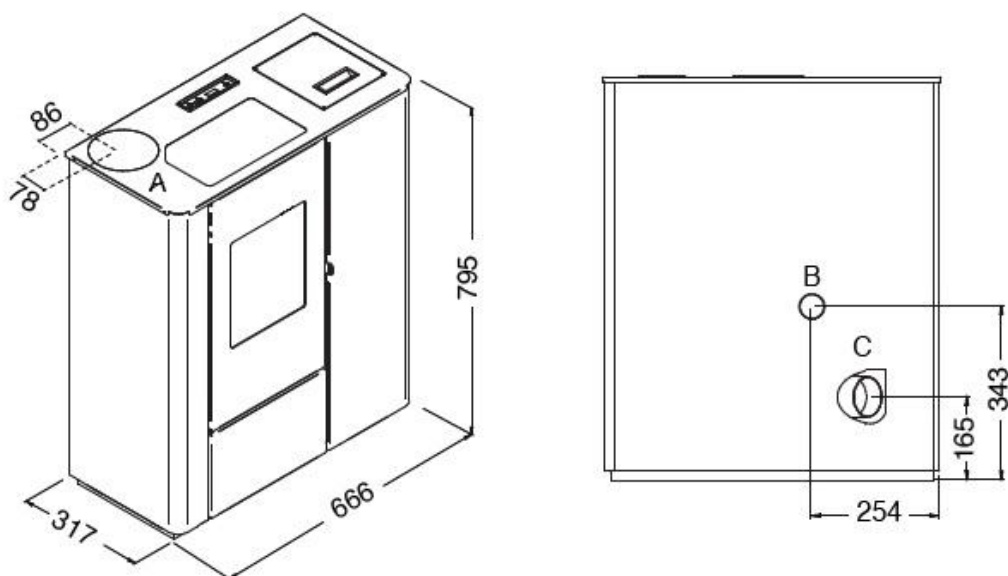
Na komfort codziennego użytkowania wpływa również **system zimnej klamki**, który zwiększa wygodę podczas obsługi i czyszczenia urządzenia. Model dostępny jest w trzech kolorach: **białym, bordowym oraz czarnym**.



### **Najważniejsze cechy Eva Calor Vale**

- **Moc nominalna 7 kW** – dobra propozycja do mieszkań, małych domów i pomieszczeń użytkowych.
- **Typ Slim** – kompaktowa głębokość urządzenia ułatwia montaż w mniejszych wnętrzach.
- **Frontowy wentylator nadmuchowy** – szybkie oddawanie ciepła do pomieszczenia.
- **Programowanie pracy pieca** – harmonogram dzienny, tygodniowy i weekendowy.
- **Tryb Stand-By** – automatyczne wygaszanie i ponowne uruchamianie w zależności od temperatury.
- **Modulacja mocy** – bardziej stabilna i komfortowa praca urządzenia.
- **Kompatybilność z zewnętrznym termostatem** – wygodniejsze sterowanie temperaturą w pomieszczeniu.

- Możliwość doposażenia w **moduł WiFi** lub **pilot zdalnego sterowania** .
- **Wyjście spalin** – tylne lewe lub górne lewe.
- **Zasobnik pelletu** – około 7,5 kg.



## Dane techniczne

- **Marka:** Eva Calor
- **Model:** Vale
- **Rodzaj:** nadmuchowy piec na pellet
- **Hermetyczny:** nie
- **Obudowa:** stal malowana proszkowo – biały, bordowy, czarny

## Moc i wydajność

- **Moc cieplna oddawana do pomieszczenia:** min. 3 kW - maks. 7 kW
- **Moc grzewcza (paleniska):** min. 3,1 kW - maks. 8 kW
- **Orientacyjna ogrzewana kubatura:** 70 m<sup>3</sup> - 180 m<sup>3</sup>\*
- **Sprawność urządzenia:** 93% (przy mocy minimalnej) - 91% (przy mocy maksymalnej)
- **Sezonowa efektywność ogrzewania pomieszczeń przy mocy nominalnej (η<sub>s</sub>):** 79%
- **Wskaźnik efektywności energetycznej (EEI):** 120
- **Klasa efektywności energetycznej:** A+

## Zużycie paliwa i zasobnik

- **Pojemność zasobnika:** 7,5 kg
- **Zużycie paliwa:** min. 0,7 kg/h - maks. 1,6 kg/h
- **Autonomia:** min. 4 h - maks. 10 h

## Budowa urządzenia

- **Palenisko:** standardowe stalowe
- **Komora spalania:** stalowa
- **Drzwiczki:** stalowe
- **Cykl serwisowy:** 1400 h
- **Pilot zdalnego sterowania:** opcjonalnie
- **Moduł Wi-Fi:** opcjonalnie

## Wymiary

- **Wymiary urządzenia (szer. x gł. x wys.):** 666 x 317 x 795 mm
- **Odprowadzenie spalin:** tylne lewe lub górne lewe, Ø80 mm

- **Włot świeżego powietrza:** Ø45 mm
- **Minimalne odległości od materiałów łatwopalnych:** bok: 15 cm, tył: 10 cm, przód: 100 cm, sufit: 75 cm
- **Waga netto:** 43 kg

### Pozostałe informacje

- **Temperatura spalin:** 98°C (przy mocy minimalnej) - 158°C (przy mocy maksymalnej)
- **Ciąg kominowy:** 13 Pa
- **Zasilanie:** 230 V / 50 Hz
- **Zużycie energii elektrycznej pomocniczej przy mocy nominalnej:** 90 W
- **Zużycie energii elektrycznej pomocniczej przy mocy minimalnej:** 42 W
- **Zużycie energii elektrycznej w trybie czuwania:** 2 W
- **Maksymalny pobór mocy elektrycznej:** 335 W
- **Zgodność z normami:** Ecodesign (Ekoprojekt), EN 16510, CE, BlmSchV Stufe 2, 15a B-VG, LRV/VKF, DM186

Uwaga: w związku z ciągłym rozwojem technologicznym i udoskonalaniem urządzeń przez producentów, zastrzegamy sobie możliwość zmian w oferowanych produktach - w szczególności w zakresie oprogramowania, wymiarów, parametrów technicznych oraz kolorystyki. Podana powierzchnia lub kubatura ogrzewania ma charakter orientacyjny i zależy od wielu czynników, takich jak izolacja ciepła budynku, wentylacja, a także warunki otoczenia, w których pracuje urządzenie.

### Produkt posiada dodatkowe opcje:

**Kolor:** Biały , Bordowy , Czarny