

Dane aktualne na dzień: 21-05-2026 15:37

Link do produktu: <https://warmes.pl/piec-na-pellet-eva-calor-thelma-7-9kw-23-vat-p-777.html>

Piec na pellet Eva Calor Thelma 7,9kW (23% VAT)



| | |
|------------|----------------------|
| Cena | 3 890,00 zł |
| Dostępność | Na zamówienie |
| Producent | Eva Calor |

Opis produktu

Eva Calor Thelma 7,9kW

Kompaktowa obudowa w nowoczesnym designie

Thelma to najmniejszy na rynku piecyk o mocy 7,9kW. Wyjątkowo kompaktowa obudowa oraz miła wizja ognia. Piecyk Thelma to rozwinięcie kolekcji doskonale znanych modeli Eva Calor takich jak Giada, Poly oraz Karen. Obudowa z emaliowanej stali dostępna w kolorze białym, bordowym, czarnym lub tortora. Zasobnik o pojemności 10kg.

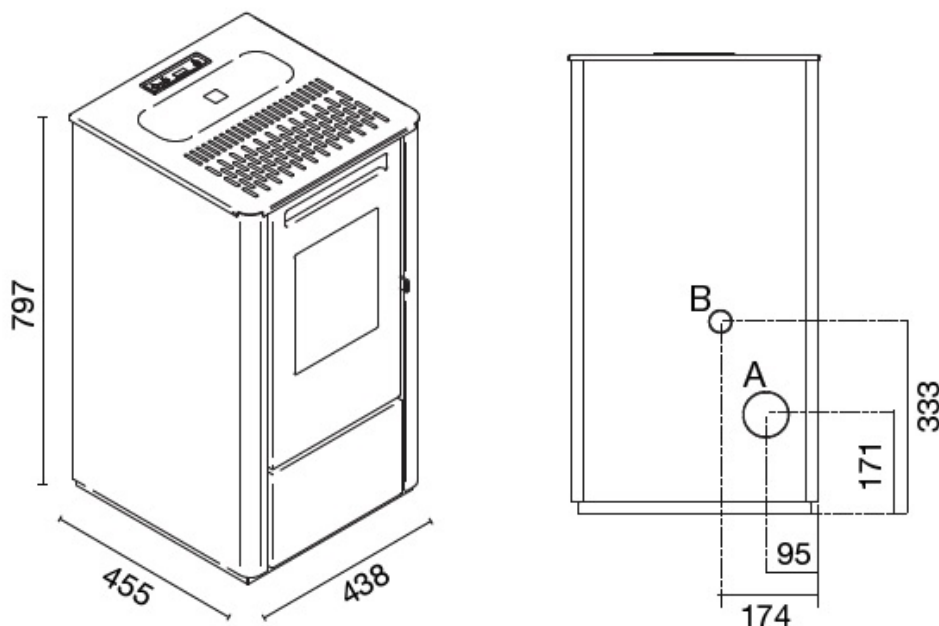


Piec na pellet Thelma o mocy 7,9kW posiada nadmuch gorącego powietrza, dzięki czemu szybko i efektywnie ogrzeje Twoje wnętrza. Zasyp pelletu 10 kg - pozwala na nieprzerwaną pracę piecyka nawet do 15h. Wbudowana tacka popielnika, palenisko ze stali INOX, zintegrowany czujnik temperatury otoczenia i programator tygodniowy - to wszystko ułatwia bezproblemowe

korzystanie z pieca.

Główne zalety pieca Thelma

- Kompaktowa i mała obudowa wykonana ze stalowych lakierowanych paneli dostępnych w kolorze białym, bordowym, czarnym lub tortora,
- Wylot spalin tylny lewy,
- Tacka na popiół,
- Zintegrowany termostat z możliwością programowania dziennego, tygodniowego lub weekendowego,
- Możliwość podłączenia w dowolnym momencie opcjonalnego modułu WiFi,



A = Ø 80 mm Scarico fumi / Flue / Cheminée / Rauchabzug
Evacuación de humos / Descarga de humos

B = Ø 40 mm Aria combustione / Combustion air / Air de combustion /
Verbrennungsluft / Aire para la combustión / Ar de combustão

Dane techniczne

- **Marka:** Eva Calor
- **Model:** Thelma
- **Korpus:** SPCT8
- **Rodzaj urządzenia:** nadmuchowe
- **Obudowa:** stal emaliowana - biały, bordowy, czarny, tortora

Moc urządzenia

- **Powierzchnia grzewcza:** do 200 m³*
- **Moc grzewcza:** max 9,2 kW - min 3,2 kW
- **Moc nominalna:** max 7,9 kW - min 3 kW

Zbiornik na pellet

- **Zasyp:** 10 kg
- **Zużycie paliwa:** min 0,6 kg/h - max 2 kg/h
- **Autonomia:** min 5 h - max 15 h

Budowa urządzenia

- **Komora spalania:** stal
- **Palenisko:** standardowe stalowe
- **Cykl serwisowy:** 1400
- **Pilot zdalnego sterowania:** brak
- **Moduł Wi-Fi:** opcjonalnie

Wymiary

- **Wymiary urządzenia (mm):** 434 x 454 x 796
- **Odprowadzenie spalin (ø80 mm):** Tylne lewe
- **Wlot świeżego powietrza (ø mm):** 50
- **Minimalne odległości od materiałów łatwopalnych:** bok: 10 cm, tył: 25 cm, przód: 150 cm
- **Waga netto:** 50 kg

Pozostałe informacje

- **Sprawność:** min 88% - max 90%
- **Emisja CO przy 13% O₂:** min 0,013 % - max 0,01
- **Klasa efektywności energetycznej:** A+
- **Napięcie:** 230 V / 50 Hz
- **Pobór energii podczas pracy:** b.d.
- **Maksymalne zużycie energii:** 320 W
- **Zgodność z normami:** Ecodesign (Ekoprojekt), EN14785, BImSchV II, 15a B-VG, LRV/VKF

Uwaga:

W związku z rozwojem technologicznym i udoskonalaniem urządzeń, zastrzegamy możliwość wprowadzania zmian w oferowanych produktach, w szczególności w oprogramowaniu, wymiarach, parametrach technicznych i kolorystyce. Wielkość ogrzewanej powierzchni / kubatury jest wielkością szacunkową i zależy od wielu parametrów m.in. od izolacji termicznej pomieszczenia, wentylacji i temperatury otoczenia miejsca zainstalowania urządzenia.

Produkt posiada dodatkowe opcje:

Kolor: Czarny , Tortora