

Link do produktu: <https://wames.pl/piec-na-pellet-eva-calor-rosa-10kw-8-vat-p-2880.html>

Piec na pellet Eva Calor Rosa 10kW (8% VAT)



Cena	7 015,60 zł
Dostępność	Na zamówienie
Producent	Eva Calor

Opis produktu

Oferta ze stawką 8% VAT TYLKO dla osób fizycznych dokonujących zakupu urządzenia na cele mieszkaniowe w ramach usługi kompleksowej tj. składającej się m. in. z doradztwa, obmiaru, transportu, montażu, wykonania przyłączy, przy wykorzystaniu materiałów niezbędnych do podłączenia i szkolenia z obsługi pieca. Dotyczy jedynie osób fizycznych spełniających warunki art. 41 ust. 12 ustawy o podatku od towarów i usług (VAT). Podana cena pieca NIE ZAWIERA kosztów m. in. doradztwa, obmiaru, transportu, montażu, wykonania przyłączy, materiałów niezbędnych do wykonania usługi. Cena obejmująca całość kompleksowej usługi ustalana jest indywidualnie w zależności od potrzeb Klienta i miejscowych uwarunkowań.

Termin montażu ustalany jest indywidualnie i uzależniony jest od jego miejsca.

Cena z VAT 23% obowiązuje dla firm lub osób prywatnych chcących samodzielnie zamontować urządzenie.

Eva Calor Rosa 10kW

Nowa wizja

Nowe standardy marki Eva Calor prezentuje najnowsza platforma zaprezentowana na targach Progetto Fuoco 2024. Wraz z prowadzeniem modelu **Rosa** otrzymujemy piec na pellet z dystrybucją gorącego powietrza (oparty o dwa wentylatory) przeznaczony do ogrzewania jednego lub dwóch pomieszczeń poprzez wentylator frontowy i oraz wentylator DGP do nadmuchu poprzez kanał. Najciekawszym rozwiązaniem jest stworzenie nowego systemu "czystej szyby", gdzie powietrze trafia bezpośrednio z paleniska na drzwiczki.



Główne cechy pieca Rosa:

- Nowa platforma urządzenia,
- Żeliwne palenisko,
- Uszczelniona pokrywa zasobnika,
- Rewizja pieca dostępna pod popielnikiem,
- Nowy system "czystej szyby" - powietrze od paleniska na drzwiczki posiada dodatkowy bezpośredni kanał,
- Możliwość całkowitego wyłączenia tylnego wentylatora,
- Zintegrowany termostat z możliwością programowania tygodniowego,
- Możliwość podłączenia termostatu zewnętrznego (np. do montażu na ścianie),
- Zbiornik paliwa o pojemności 15 kg,
- Wylot spalin tylny lub górny,
- System "zimnej rączki".

*** Uwaga:**

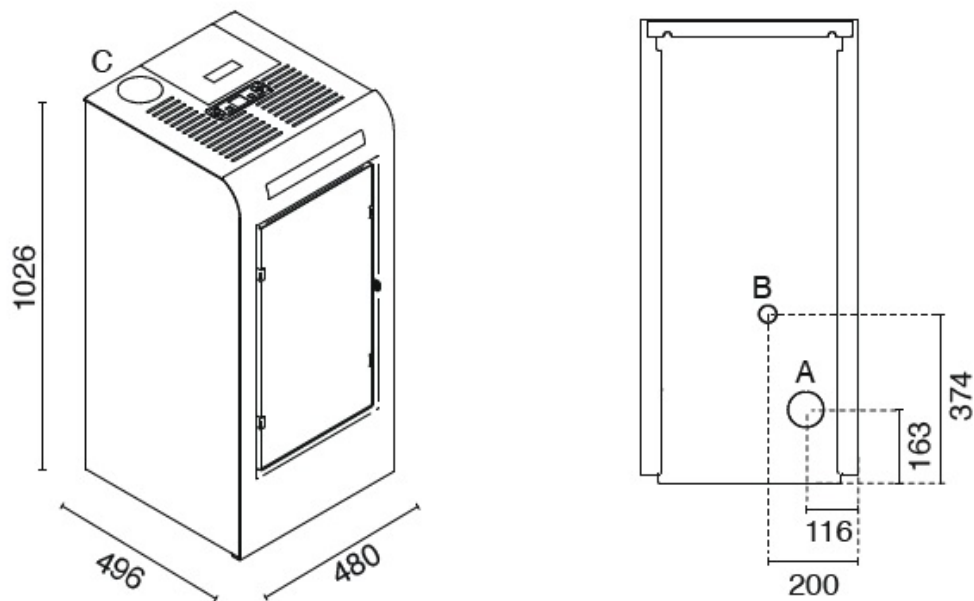
Wielkość ogrzewanej powierzchni/kubatury jest wielkością szacunkową i zależy od wielu parametrów m.in. od izolacji termicznej pomieszczenia, wentylacji, temperatury otoczenia w którym jest zainstalowane urządzenie.

W związku z rozwojem technologicznym i udoskonalaniem urządzeń, zastrzegamy sobie możliwość wprowadzania zmian w oferowanych produktach, w szczególności w oprogramowaniu, wymiarach, parametrach technicznych i kolorystyce.

Produkt posiada dodatkowe opcje:

Kolor: Bordowy , Czarny , Srebrny

Parametry techniczne



- A = Ø 80 mm Scarico fumi / Flue / Cheminée / Rauchabzug
Evacuación de humos / Descarga de humos
- B = Ø 40 mm Aria combustione / Combustion air / Air de combustion / Verbrennungsluft
Aire para la combustión / Ar de combustão
- C = Ø 80 mm Scarico fumi superiore / Top Flue outlet / Sortie de Haut de Fumée / Top
Abgasstutzen / Salida humos superior / Descarga de humos posterior

Dane techniczne:

- **Marka:** Eva Calor
- **Model:** Rosa
- **Rodzaj urządzenia:** dystrybucja gorącego powietrza
- **Dostępne kolory:** stal emaliowana - biały, czarny, czerwony
- **Zasyp:** 15 kg
- **Maksymalna moc grzewcza:** 11 kW
- **Nominalna moc grzewcza:** max 10 kW – min 3,2 kW
- **Klasa efektywności energetycznej:** A+
- **Sprawność (efektywność):** Pmax 94,5% – Pmin 91,5%
- **Emisja CO przy 13% O2:** Pmax 0,016% – Pmin 0,007%
- **Zużycie paliwa:** max 2,4 kg/h – min 0,7 kg/h

- **Powierzchnia ogrzewana z certyfikowaną mocą:** 200 - 300 m³ *
- **Minimalne odległości od ścian:** bok: 30 cm - tył: 25 cm - przód: 100 cm
- **Napięcie:** 230 V / 50 Hz
- **Maksymalny pobór prądu:** 345 W
- **Wymiary:** 515 x 530 x 113 mm
- **Waga netto:** 95 kg
- **Komora spalania:** stal
- **Palenisko:** żeliwne
- **Zgodność z normami:** EN14785 - BImSchV II - 15a B-VG - LRV/VKF - DM186 - Ecodesign
- **Wyjmowany popielnik**
- **Odprowadzenia spalin:** Tylne / górne
- **Pilot zdalnego sterowania:** opcjonalnie
- **Moduł WiFi do kontroli zdalnej:** opcjonalnie

Uwaga:

* Podana wartość ogrzewanej powierzchni (odnosząca się do pomieszczeń o wysokości 2,70 m o zapotrzebowaniu cieplnym od 32 do 33 W/m³) ma charakter wyłącznie orientacyjny i obliczana jest dla lokali doskonale izolowanych, przy urządzeniu zainstalowanym w najkorzystniejszej pozycji i równomiernym rozprzestrzenianiu się ciepła. Ze względu na nieograniczoną liczbę układów, jakie mogą występować w instalacjach, PRODUCENT nie gwarantuje zgodności wskazanych liczb we wszystkich zastosowaniach.

W związku z rozwojem technologicznym i udoskonalaniem urządzeń, zastrzegamy sobie możliwość wprowadzania zmian w oferowanych produktach, w szczególności w oprogramowaniu, wymiarach, parametrach technicznych i kolorystyce.