


Link do produktu: <https://warmes.pl/pec-na-pellet-eva-calor-raffaello-12-kw-23-vat-p-457.html>



Piec na pellet Eva Calor Raffaello 12 kW (23% VAT)

Cena	14 990,00 zł
Dostępność	Na zamówienie
Producent	Eva Calor
Ekoprojekt	

Opis produktu

Piec na pellet Eva Calor, Raffaello 12 kW

Piękny piec nadmuchowy w formie kominka.

Raffaello przepiękny kominek. Jest to urządzenie z kompletną obudową wystarczy dostawić do narożnik jak piecyk wolno stojący i cieszyć się wspaniałą wizją ognia, bez zbędnych prac budowlanych. Moc 11,5 kW, sprawność na poziomie 89%, stalowa komora spalania i palenisko ze stali INOX. Wbudowany bardzo wydajny wentylator nadmuchowy w połączeniu z bardzo pojemnym zbiornikiem na pellet, który wystarcza nawet do 18 godzin ciągłej pracy. Obudowa w niebanalnym stylu wykonana jest z lakierowanej stali. Wzbogaci i ociepli każde pomieszczenie.



Wbudowany wentylator nadmuchowy pozwala na szybką konwekcję powietrza w pomieszczeniach o powierzchni nawet do **110 m²**. Piecyk wyposażony w **czujnik temperatury otoczenia**, elektryczną **rozpalarkę**, automatyczny **podajnik** i **sterownik** pozwalający na automatyczną

pracę - w zależności od zadanej temperatury pomieszczenia piecyk wygasza się i rozpala automatycznie w zależności od potrzeby - funkcja stand-by. Wbudowany programator (tygodniowy) pozwala na zaprogramowanie cykli pracy urządzenia.

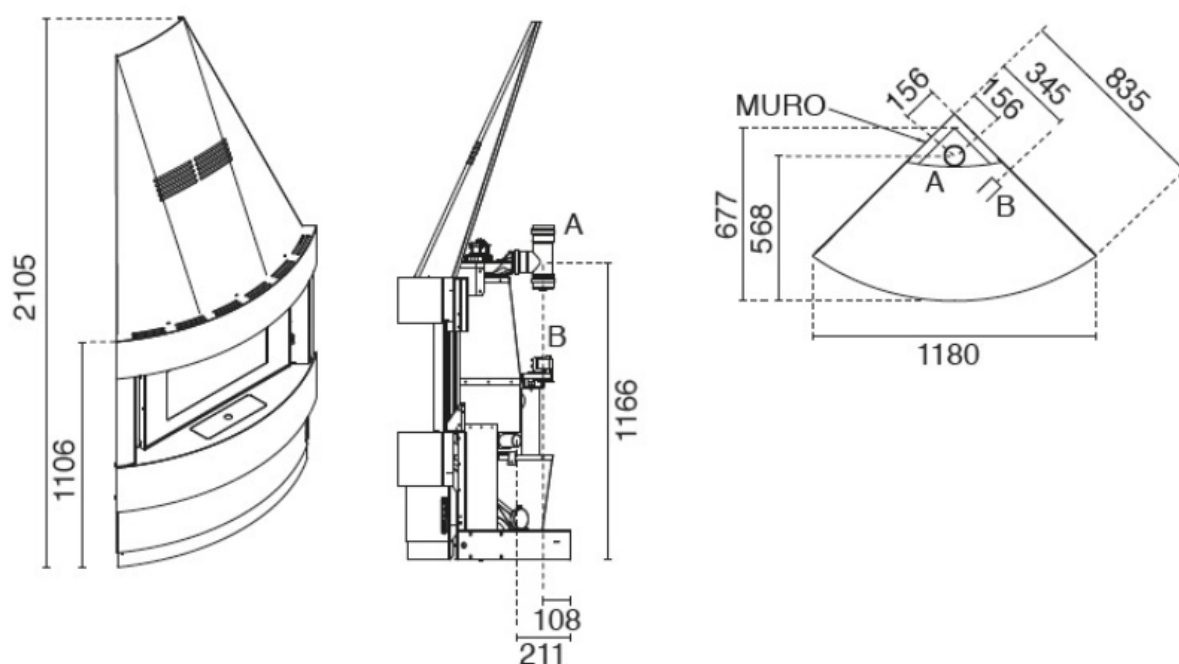
Piecyk posiada dwa tryby pracy: **MANUAL** - celem jest uzyskanie i utrzymywanie temperatury w pomieszczeniu mierzonej za pomocą wbudowanego czujnika temperatury. W tym trybie urządzenie piecyk może pracować z dowolną mocą aż do osiągnięcia żądanej temperatury, po jej osiągnięciu zmniejsza moc do minimalnej i pracuje dalej z tą mocą. Jeśli aktywujemy funkcję Stand-by piecyk odpala się i wygasza w zależności od zadanej temperatury automatycznie.

Drugi tryb to **CHRONO** - tryb programowania tygodniowego, w tym przypadku ustawiamy w sterowniku harmonogram czasu pracy i cieszymy się pełną funkcjonalnością piecyka, dzięki wbudowanemu czujnikowi temperatury. W tym trybie urządzenie odpala się i wygasza w zależności od zadanej temperatury (tryb Stand-by aktywny) w określonych harmonogramem czasowym godzinach

Produkt posiada dodatkowe opcje:

Kolor: Biały

Parametry techniczne



A = Ø 80 mm Scarico fumi / Flue / Cheminée / Rauchabzug
Evacuación de humos / Descarga de fumos
B = Ø 51 mm Aria combustione / Combustion air / Air de combustion /
Verbrennungsluft / Aire para la combustión / Ar de combustão

Dane techniczne:

- **Marka:** Eva Calor
- **Model:** Rafaello

- **Rodzaj urządzenia:** nadmuchowe
- **Obudowa:** Biała
- **Zasyp:** 13 kg
- **Autonomia (h):** max 13 - min 5
- **Zużycie paliwa (kg/h):** max 2,4 - min 1
- **Powierzchnia ogrzewana z certyfikowaną mocą:** 270 m³ *
- **Moc grzewcza (kW):** max 11,5 - min 4,8
- **Nominalna moc grzewcza (kW):** max 10 - min 4,5
- **Sprawność:** Pmax 93% - Pmin 88,5%
- **Emisja CO przy 13% O₂:** Pmax 0,019% - Pmin 0,014%
- **Klasa efektywności energetycznej:** A+
- **Maksymalny pobór prądu:** 410 W
- **Napięcie:** 230 V / 50 Hz
- **Wymiary (mm):** 1180 x 677 x 2105
- **Odprowadzenia spalin ø 80 mm:** tylne, górne
- **Temperatura spalin (°C):** max 176
- **Wlot powietrza (ø mm):** 51
- **Waga netto (kg):** 190
- **Komora spalania:** stalowa
- **Palenisko:** stalowe
- **Minimalne odległości od ścian:** bok: 30 cm - tył: 25 cm - przód: 100 cm
- **Zgodność z normami:** EN14785 - BImSchV II - 15a B-VG - LRV/VKF - DM186 - Ecodesign 2022
- **Wyjmowany popielnik**

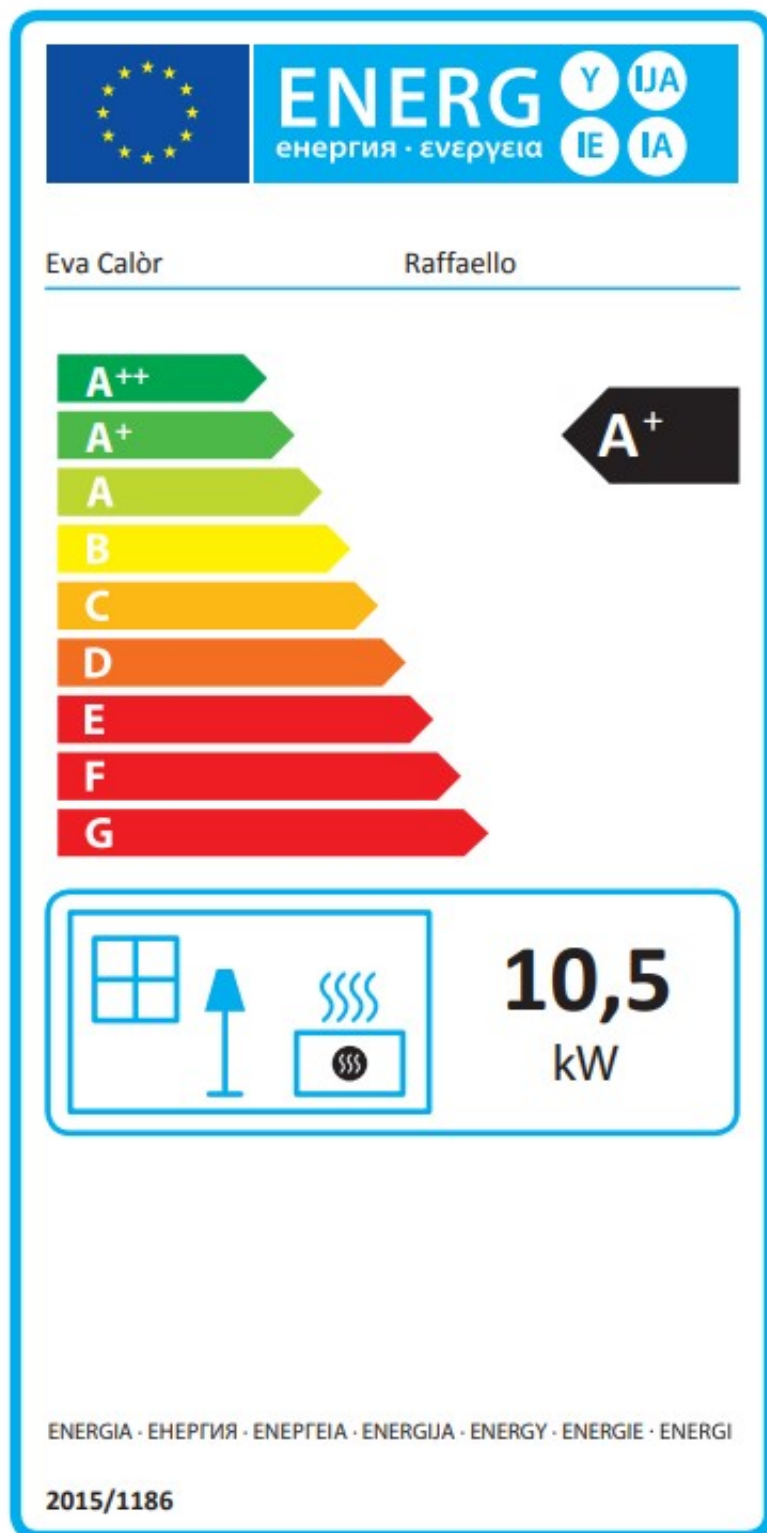
- **Pilot zdalnego sterowania:** W zestawie
- **Moduł WiFi do kontroli zdalnej:** opcjonalnie

Uwaga:

* Podana wartość ogrzewanej powierzchni (odnosząca się do pomieszczeń o wysokości 2,70 m o zapotrzebowaniu cieplnym od 32 do 33 W/m³) ma charakter wyłącznie orientacyjny i obliczana jest dla lokali doskonale izolowanych, przy urządzeniu zainstalowanym w najkorzystniejszej pozycji i równomiernym rozprzestrzenianiu się ciepła. Ze względu na nieograniczoną liczbę układów, jakie mogą występować w instalacjach, PRODUCENT nie gwarantuje zgodności wskazanych liczb we wszystkich zastosowaniach.

W związku z rozwojem technologicznym i udoskonalaniem urządzeń, zastrzegamy sobie możliwość wprowadzania zmian w oferowanych produktach, w szczególności w oprogramowaniu, wymiarach, parametrach technicznych i kolorystyce.

Etykieta energetyczna



Instrukcja obsługi



[Do pobrania: Instrukcja obsługi](#)