

Link do produktu: <https://warmes.pl/piec-na-pellet-eva-calor-pia-9-9kw-23-vat-p-3601.html>



Piec na pellet Eva Calor Pia 9,9kW (23% VAT)

Cena	6 990,00 zł
Dostępność	Dostępny
Czas wysyłki	24 godziny
Producent	Eva Calor

Opis produktu

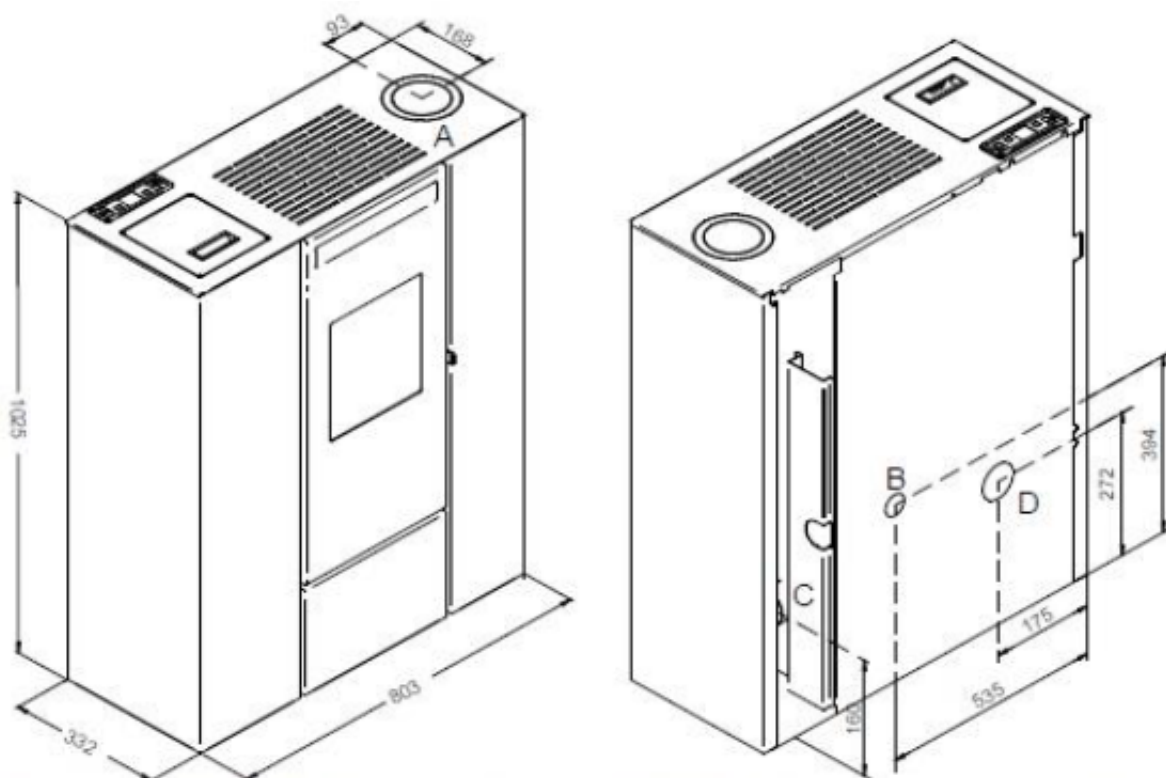
Eva Calor Pia 9,9kW

Slim z nowym systemem czystej szyby

Piec na pellet z dystrybucją gorącego powietrza Eva Calor Pia w wąskiej obudowie stalowej. Posiada dwa wentylatory - główny wentylator kieruje powietrze na front do przodu, a drugi wentylator do DGP znajduje się z tyłu po lewej stronie. Moc nominalna kominka na pellet **Eva Calor Pia** to 9,9kW (moc grzewcza 11kW), przeznaczony do ogrzewania do 200-300 m³.

Główne zalety pieca Pia:

- Nowy system czystej szyby - większa dawka powietrza trafia bezpośrednio na drzwiczki,
- Dodatkowo uszczelniony zasobnik wraz z uszczelką na klapie zasobnika,
- Dwa wentylatory - nadmuch przedni + do DGP,
- Wylot spalin tylny tylny prawy lub górny prawy,
- Zbiornik o pojemności 15 kg,
- Sterowanie w języku polskim,
- Tryb Stand-by - funkcja włączania i wyłączania się pieca uzależniona od parametru temperatury,
- Tryb kalibracji ilości podawanego pelletu i wentylatora spalin w menu użytkownika,
- Zintegrowany termostat z możliwością programowania dziennego, tygodniowego lub weekendowego,
- Możliwość podłączenia termostatu zewnętrznego (np. do montażu na ścianie),
- Możliwość podłączenia opcjonalnego modułu WiFi lub termostatu.



Dane techniczne

- **Marka:** Eva Calor
- **Model:** Pia
- **Rodzaj urządzenia:** dystrybucja gorącego powietrza - dwa wentylatory
- **Obudowa:** stal emaliowana - biały, bordowy, czarny

Moc grzewcza

- **Powierzchnia grzewcza:** do 300 m³*
- **Moc grzewcza:** max 11 kW - min 3 kW
- **Nominalna moc grzewcza:** max 9,9 kW- min 3 kW

Zbiornik na pellet

- **Zasyp:** 15 kg
- **Zużycie paliwa:** min 0,7 kg/h - max 2,4 kg/h
- **Autonomia:** min 6 h - max 21 h

Budowa urządzenia

- **Komora spalania:** stal
- **Palenisko:** standardowe stalowe
- **Cykl serwisowy:** 1400 h
- **Pilot zdalnego sterowania:** opcjonalnie
- **Moduł Wi-Fi:** opcjonalne

Wymiary

- **Wymiary urządzenia (mm):** 803 x 332 x 1025
- **Odprowadzenie spalin (ø80 mm):** Tylne prawe, górne prawe
- **Wlot świeżego powietrza (ø mm):** 40
- **Wylot ciepłego powietrza (DGP) (ø mm):** 80

- **Minimalne odległości od materiałów łatwopalnych:** bok: 20 cm, tył: 20 cm, przód: 100 cm
- **Waga netto:** 75 kg

Pozostałe informacje

- **Sprawność:** min 89% - max 93,5%
- **Emisja CO przy 13% O₂:** min 0,01% - max 0,013%
- **Klasa efektywności energetycznej:** A+
- **Napięcie:** 230 V / 50 Hz
- **Pobór energii podczas pracy:** b.d. W
- **Maksymalne zużycie energii:** 345 W
- **Zgodność z normami:** Ecodesign (Ekoprojekt), EN14785, BImSchV II, LRV/VKF, DM186

Uwaga:

W związku z rozwojem technologicznym i udoskonalaniem urządzeń, zastrzegamy sobie możliwość wprowadzania zmian w oferowanych produktach, w szczególności w oprogramowaniu, wymiarach, parametrach technicznych i kolorystyce. Wielkość ogrzewanej powierzchni/kubatury jest wielkością szacunkową i zależy od wielu parametrów m.in. od izolacji termicznej pomieszczenia, wentylacji, temperatury otoczenia w którym jest zainstalowane urządzenie.

Produkt posiada dodatkowe opcje:

Kolor: Biały , Bordowy , Czarny