

Link do produktu: <https://warmes.pl/piec-na-pellet-eva-calor-nella-8-kw-23-vat-p-848.html>



Piec na pellet Eva Calor Nella 8 kW (23% VAT)

Cena	5 990,00 zł
Dostępność	Dostępny
Czas wysyłki	24 godziny
Producent	Eva Calor

Opis produktu

Piec na pellet z dystrybucją gorącego powietrza Eva Calor Nella 8 kW

Smukła konstrukcja SLIM i ogrzewanie dwóch pomieszczeń

Eva Calor Nella to kompaktowy piecyk na pellet typu **SLIM**, zaprojektowany z myślą o pomieszczeniach, w których liczy się niewielka głębokość urządzenia i łatwe ustawienie przy ścianie. Model ten bazuje na sprawdzonych rozwiązaniach znanych z piecyków **Eva Calor Irma i Marisa**, oferując prostą obsługę, dobrą wydajność i dystrybucję gorącego powietrza.

Piecyk posiada **dwa niezależne wentylatory**: jeden ogrzewa pomieszczenie, w którym stoi urządzenie, a drugi umożliwia **przesył ciepłego powietrza kanałem do drugiego pomieszczenia (DGP)**. To praktyczne rozwiązanie do mieszkań, domów i lokali, gdzie jedno źródło ciepła ma obsłużyć więcej niż jedną przestrzeń.



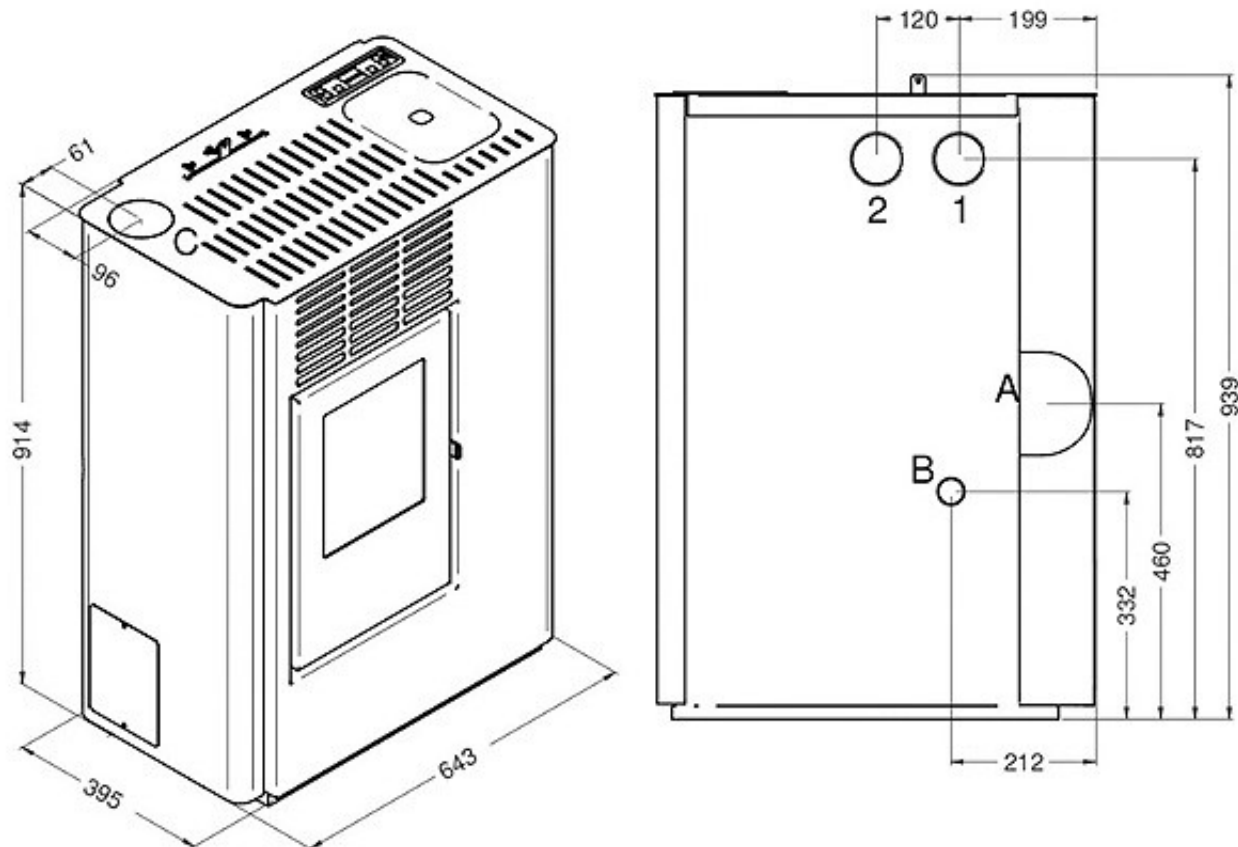
Kompaktowe wymiary i elastyczne podłączenie spalin

Jedną z największych zalet modelu **Nella** są jego kompaktowe wymiary: **643 mm szerokości, 395 mm głębokości i 914 mm wysokości**. Dzięki temu piecyk zajmuje niewiele miejsca i dobrze sprawdza się w wąskich lub trudnych do aranżacji pomieszczeniach.

Producent przewidział **dwa możliwe kierunki wyjścia spalin: górne lewe** lub **tylne lewe**, co znacznie ułatwia dopasowanie urządzenia do istniejącego komina lub planowanej instalacji.

Najważniejsze cechy Eva Calor Nella

- Piec na pellet typu **SLIM** - niewielka głębokość urządzenia
- **Dwa wentylatory** - ogrzewanie pomieszczenia + dystrybucja DGP
- **Moc nominalna 8 kW**
- **Zasobnik pelletu 15 kg**
- **Stalowa komora spalania** i palenisko ze stali INOX
- Wyjmowany **popielnik** ułatwiający czyszczenie
- Sterownik z **funkcją termostatu** i trybem Stand-by
- Możliwość **programowania tygodniowego**
- Opcjonalna obsługa przez **moduł WiFi**
- Włoska produkcja - **Eva Calor**



Dane techniczne

- **Marka:** Eva Calor
- **Model:** Nella
- **Rodzaj:** dystrybucja gorącego powietrza - dwa wentylatory
- **Hermetyczny:** nie
- **Obudowa:** stal emaliowana - biały, bordowy, czarny

Moc i wydajność

- **Moc nominalna:** min 4 kW - max 8 kW
- **Moc grzewcza:** min 4,5 kW - max 9,4 kW
- **Powierzchnia grzewcza:** do 200 m³*
- **Sprawność:** 91,5% (przy mocy min) - 87,5% (przy mocy max)
- **Klasa efektywności energetycznej:** A+

Zużycie paliwa i zasobnik

- **Pojemność zasobnika:** 15 kg
- **Zużycie paliwa:** min 0,9 kg/h - max 1,9 kg/h
- **Autonomia:** min 7 h - max 16 h

Budowa urządzenia

- **Palenisko:** standardowe, stalowe
- **Komora spalania:** stal
- **Cykl serwisowy:** 1400 h
- **Pilot zdalnego sterowania:** w standardzie
- **Moduł Wi-Fi:** opcjonalnie

Wymiary

- **Wymiary urządzenia (szer. x gł. x wys.):** 643 x 395 x 914 mm
- **Odprowadzenie spalin:** tylne lewe, górne lewe, 80 mm
- **Wlot świeżego powietrza:** 50 mm
- **Wylot kanału DGP:** 80 mm
- **Minimalne odległości od materiałów łatwopalnych:** bok: 20 cm, tył: 20 cm, przód: 100 cm
- **Waga netto:** 70 kg

Pozostałe informacje

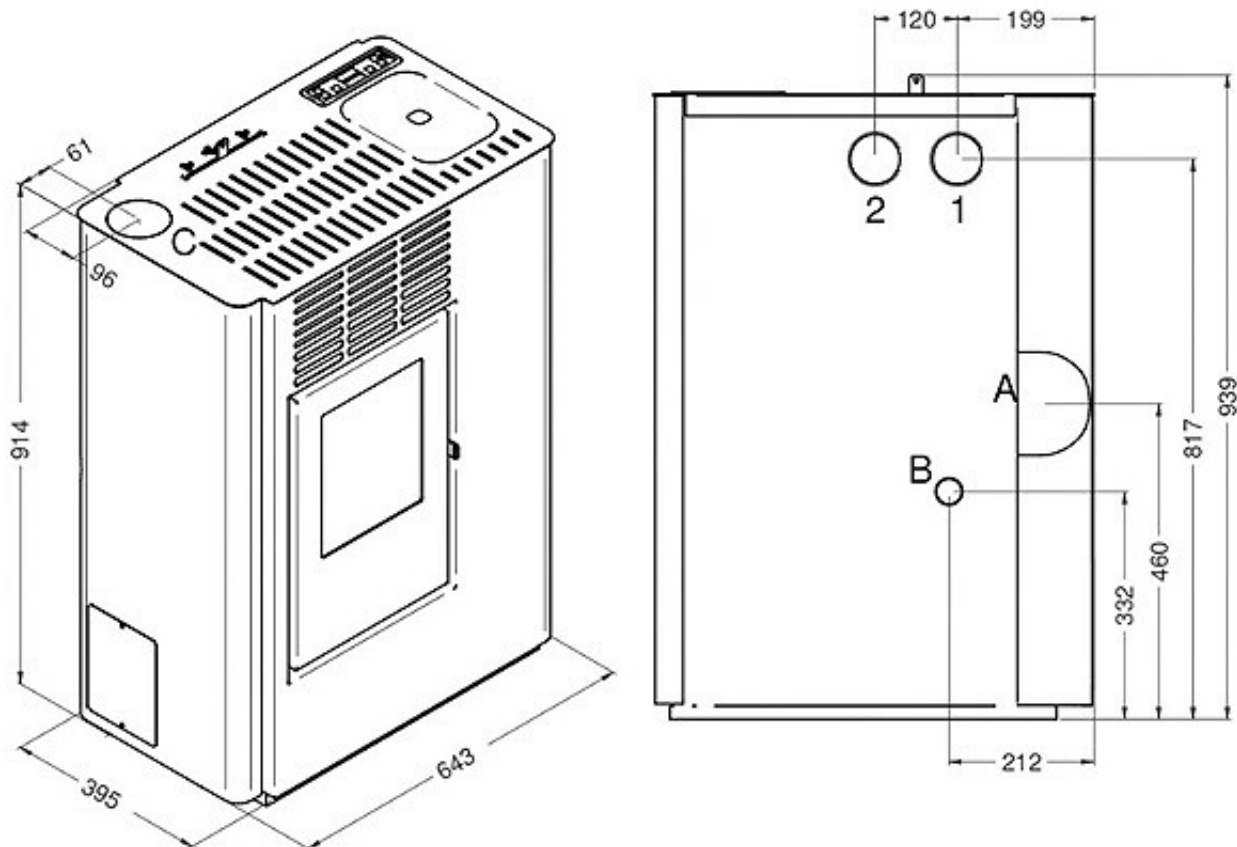
- **Temperatura spalin:** b.d. (przy mocy min) - b.d. (przy mocy max)
- **Ciąg kominowy:** 10 Pa
- **Zasilanie:** 230 V / 50 Hz
- **Pobór mocy elektrycznej (nominalny):** b.d. W
- **Pobór mocy elektrycznej (maksymalny):** 320 W
- **Zgodność z normami:** Ecodesign (Ekoprojekt), EN 16510, CE, BImSchV Stufe 2, 15a B-VG, LRV/VKF, DM186

Uwaga: w związku z ciągłym rozwojem technologicznym i udoskonalaniem urządzeń przez producentów, zastrzegamy sobie możliwość zmian w oferowanych produktach - w szczególności w zakresie oprogramowania, wymiarów, parametrów technicznych oraz kolorystyki. Podana powierzchnia lub kubatura ogrzewania ma charakter orientacyjny i zależy od wielu czynników, takich jak izolacja cieplna budynku, wentylacja, a także warunki otoczenia, w których pracuje urządzenie.

Produkt posiada dodatkowe opcje:

Kolor: Biały , Bordowy , Czarny

Parametry techniczne



Dane techniczne:

- **Marka:** Eva Calor
- **Model:** Nella
- **Rodzaj urządzenia:** DGP
- **Obudowa:** stalowa - biały, bordowy, czarny
- **Zasyp:** 13,5 kg
- **Autonomia (h):** max 15 - min 7
- **Zużycie paliwa (kg/h):** max 1,9 - min 0,9
- **Powierzchnia ogrzewana z certyfikowaną mocą:** 140 - 200 m³ *
- **Moc grzewcza (kW):** max 9,3 - min 4,3
- **Nominalna moc grzewcza (kW):** max 8,0 - min 4,0
- **Sprawność:** Pmax 91,5% - Pmin 87,5%
- **Emisja CO przy 13% O₂:** Pmax 0,02% - Pmin 0,01%
- **Klasa efektywności energetycznej:** A+
- **Maksymalny pobór prądu:** 450 W
- **Napięcie:** 230 V / 50 Hz
- **Wymiary (mm):** 643 x 395 x 914
- **Odprowadzenia spalin ø 80 mm:** tylne / górne
- **Temperatura spalin (°C):** max 193
- **Wlot powietrza (ø mm):** 40
- **Waga netto (kg):** 70

- **Komora spalania:** Stal
- **Palenisko:** stalowe
- **Minimalne odległości od ścian:** bok: 20 cm - tył: 20 cm - przód: 150 cm
- **Zgodność z normami:** EN14785 - BImSchV II - 15a B-VG - LRV/VKF - DM186 -

Ecodesign 2022

- **Wyjmowany popielnik**
- **Pilot zdalnego sterowania:** opcjonalnie
- **Moduł WiFi do kontroli zdalnej:** opcjonalnie

Uwaga:

* Podana wartość ogrzewanej powierzchni (odnosząca się do pomieszczeń o wysokości 2,70 m o zapotrzebowaniu cieplnym od 32 do 33 W/m³) ma charakter wyłącznie orientacyjny i obliczana jest dla lokali doskonale izolowanych, przy urządzeniu zainstalowanym w najkorzystniejszej pozycji i równomiernym rozprzestrzenianiu się ciepła. Ze względu na nieograniczoną liczbę układów, jakie mogą występować w instalacjach, PRODUCENT nie gwarantuje zgodności wskazanych liczb we wszystkich zastosowaniach.

W związku z rozwojem technologicznym i udoskonalaniem urządzeń, zastrzegamy sobie możliwość wprowadzania zmian w oferowanych produktach, w szczególności w oprogramowaniu, wymiarach, parametrach technicznych i kolorystyce.