

Link do produktu: <https://warmes.pl/piec-na-pellet-eva-calor-marisa-2025-8-kw-23-vat-p-709.html>



## Piec na pellet Eva Calor Marisa 2025 8 kW (23% VAT)

Cena	<b>5 590,00 zł</b>
Cena poprzednia	<del>5 590,00 zł</del>
Producent	<b>Eva Calor</b>

### Opis produktu

#### Piec na pellet z dystrybucją gorącego powietrza Eva Calor Marisa

##### **Nowa odsłona popularnego piecyka z DGP**

**Piec na pellet Eva Calor Marisa** z dystrybucją gorącego powietrza (DGP) w najnowszej wersji przeszedł szereg zmian konstrukcyjnych. Model ten wyposażony jest w **dwa wentylatory** - jeden odpowiada za nadmuch powietrza do pomieszczenia, a drugi umożliwia **dystrybucję gorącego powietrza do dodatkowego pomieszczenia**.

W najnowszej generacji Marisa oferuje **8 kW mocy nominalnej** (moc grzewcza 9,5 kW) i pozwala ogrzać kubaturę nawet do **200 m<sup>3</sup>**. Piec posiada zasobnik o pojemności **13,5 kg pelletu**, elektroniczny sterownik z **polskim menu** oraz możliwość rozbudowy o moduł Wi-Fi.

Konstrukcja pieca opiera się na stalowej komorze spalania oraz automatycznym podajniku pelletu z zapalarką elektryczną. Dzięki temu urządzenie pracuje w sposób w pełni automatyczny i utrzymuje stabilny proces spalania.

##### **Obudowa Marisa**

Obudowa piecyka została wykonana ze **stali malowanej proszkowo**, w nowej wersji z dodatkowymi nacięciami na bokach poprawiającymi wentylację urządzenia. Stalowa klamka drzwiczek została zastąpiona systemem **„zimnej klamki”**, który zwiększa bezpieczeństwo podczas obsługi i czyszczenia pieca.

Panel górny wykonano z grubszej stali, a **wyświetlacz sterownika w języku polskim** został przeniesiony na przód urządzenia, co ułatwia dostęp do ustawień. Zasobnik pelletu otrzymał dodatkową uszczelkę oraz magnesy na pokrywie, które poprawiają szczelność i stabilizują proces spalania.

Boczne panele dostępne są w trzech kolorach: **białym, bordowym oraz czarnym**, dzięki czemu piec można łatwo dopasować do wystroju wnętrza.

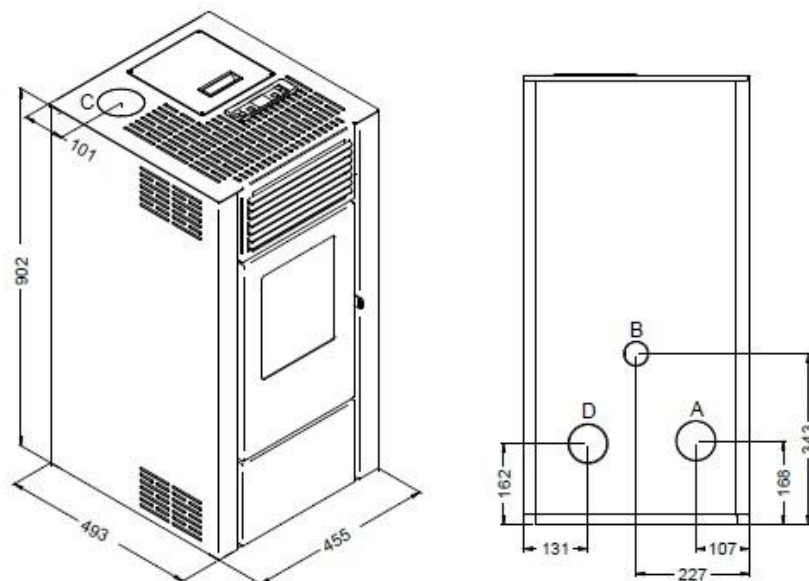


### Zmiany w najnowszym wydaniu

- **Łatwiejszy serwis wymiennika** – zawlecзка zamiast śruby eliminuje ryzyko zapieczenia i upraszcza czyszczenie.
- **Mniej brudna szyba** – dodatkowe nacięcia kierują więcej powietrza na szybę, dzięki czemu płomień jest dłużej widoczny.
- **Lepsza szczelność zasobnika** – uszczelka i magnesy na klapie zapobiegają zasysaniu „lewego powietrza”.
- **System „zimnej klamki”** – bezpieczniejsze otwieranie drzwiczek podczas czyszczenia.
- **Wygodniejsza obsługa** – wyświetlacz przeniesiony na przód zapewnia łatwiejszy dostęp do ustawień.
- **Sterowanie w języku polskim** – intuicyjna obsługa bez barier językowych.
- **Precyzyjne spalanie** – tryb kalibracji ilości podawanego pelletu pozwala dopasować pracę pieca do jakości paliwa.
- **Stabilny proces spalania** – kalibracja wentylatora spalin umożliwia dopasowanie pracy pieca do instalacji kominowej.
- **Elastyczny montaż** – różne warianty wylotu spalin (górnny i tylny) ułatwiają podłączenie do komina.

### Najważniejsze cechy Eva Calor Marisa:

- **Dwa wentylatory** – główny frontowy oraz dodatkowy do dystrybucji gorącego powietrza.
- Zasobnik na **13,5 kg pelletu**.
- **Programowanie pracy pieca** – dzienne, tygodniowe oraz weekendowe.
- **Tryb Stand-by** – automatyczne włączanie i wyłączanie pieca w zależności od temperatury.
- Możliwość rozbudowy o **moduł Wi-Fi**.
- Wyjście spalin: **tylne lewe lub górne lewe**.



## Dane techniczne

- **Marka:** Eva Calor
- **Model:** Marisa
- **Rodzaj:** dystrybucja gorącego powietrza - dwa wentylatory
- **Hermetyczny:** nie
- **Obudowa:** stal emaliowana - biały, bordowy, czarny

## Moc i wydajność

- **Moc nominalna:** min 2,5 kW - max 8 kW
- **Moc grzewcza:** min 2,8 kW - max 9,5 kW
- **Powierzchnia grzewcza:** do 200 m<sup>3</sup>\*
- **Sprawność:** 90% (przy mocy min) - 88% (przy mocy max)
- **Klasa efektywności energetycznej:** A+

## Zużycie paliwa i zasobnik

- **Pojemność zasobnika:** 13,5 kg
- **Zużycie paliwa:** min 0,6 kg/h - max 2 kg/h
- **Autonomia:** min 6 h - max 22 h

## Budowa urządzenia

- **Palenisko:** standardowe, stalowe
- **Komora spalania:** stal
- **Cykl serwisowy:** 1400 h
- **Pilot zdalnego sterowania:** opcjonalnie
- **Moduł Wi-Fi:** opcjonalnie

## Wymiary

- **Wymiary urządzenia (szer. x gł. x wys.):** 455 x 493 x 902 mm
- **Odprowadzenie spalin:** tylne lewe, górne lewe, 80 mm
- **Wlot świeżego powietrza:** 50 mm
- **Wylot kanału DGP:** 80 mm
- **Minimalne odległości od materiałów łatwopalnych:** bok: 25 cm, tył: 10 cm, przód: 100 cm
- **Waga netto:** 68 kg

## Pozostałe informacje

- **Temperatura spalin:** 105°C (przy mocy min) - 214°C (przy mocy max)
- **Ciąg kominowy:** 10 Pa
- **Zasilanie:** 230 V / 50 Hz

- **Pobór mocy elektrycznej (nominalny):** b.d. W
- **Pobór mocy elektrycznej (maksymalny):** 320 W
- **Zgodność z normami:** Ecodesign (Ekoprojekt), EN 16510, CE, BlmSChV Stufe 2, 15a B-VG, LRV/VKF, Warmes, DM186

Uwaga: w związku z ciągłym rozwojem technologicznym i udoskonalaniem urządzeń przez producentów, zastrzegamy sobie możliwość zmian w oferowanych produktach – w szczególności w zakresie oprogramowania, wymiarów, parametrów technicznych oraz kolorystyki. Podana powierzchnia lub kubatura ogrzewania ma charakter orientacyjny i zależy od wielu czynników, takich jak izolacja cieplna budynku, wentylacja, a także warunki otoczenia, w których pracuje urządzenie.

## Produkt posiada dodatkowe opcje:

**Kolor:** Biały , Bordowy , Czarny