

Link do produktu: <https://warmes.pl/piec-na-pellet-eva-calor-lucilla-8kw-8-vat-p-564.html>

Piec na pellet Eva Calor Lucilla 8kW (8% VAT)



Cena	5 698,54 zł
Dostępność	Na zamówienie
Producent	Eva Calor
Ekoprojekt	

Opis produktu

Oferta ze stawką 8% VAT TYLKO dla osób fizycznych dokonujących zakupu urządzenia na cele mieszkaniowe w ramach usługi kompleksowej tj. składającej się m. in. z doradztwa, obmiaru, transportu, montażu, wykonania przyłączy, przy wykorzystaniu materiałów niezbędnych do podłączenia i szkolenia z obsługi pieca. Dotyczy jedynie osób fizycznych spełniających warunki art. 41 ust. 12 ustawy o podatku od towarów i usług (VAT). Podana cena pieca NIE ZAWIERA kosztów m. in. doradztwa, obmiaru, transportu, montażu, wykonania przyłączy, materiałów niezbędnych do wykonania usługi. Cena obejmująca całość kompleksowej usługi ustalana jest indywidualnie w zależności od potrzeb Klienta i miejscowych uwarunkowań.

Termin montażu ustalany jest indywidualnie i uzależniony jest od jego miejsca.

Cena z VAT 23% obowiązuje dla firm lub osób prywatnych chcących samodzielnie zamontować urządzenie.

Piec na pellet Eva Calor Lucilla 8kW

Bestseller wśród dziewiątek

Lucilla to idealne rozwiązanie dla Twojego mieszkania. Poradzi sobie świetnie z ogrzaniem pomieszczenia nawet do 90m². To eleganckie, a zarazem funkcjonalne urządzenie grzewcze. **Elegancki, nowoczesny włoski design.**



Piec na pellet **Lucilla** o mocy 8kW posiada nadmuch gorącego powietrza, dzięki temu szybko i efektywnie ogrzeje Twoje wnętrza. Zasyp pelletu - 13,5 kg - pozwala na nieprzerwaną pracę piecyka nawet do 22h. Wbudowana tacka popielnika, palenisko ze stali INOX, zintegrowany czujnik

temperatury otoczenia i programator tygodniowy - to wszystko ułatwia bezproblemowe korzystanie z pieca. Ponadto możliwość tylnego lub górnego odprowadzenia spalin pozwala na dostawienie piecyka blisko ściany, co zwiększa walory użytkowe i pozwala na lepszą aranżację wnętrza.

Piec wyposażony w czujnik temperatury otoczenia, elektryczną zapalarkę, automatyczny podajnik i sterownik pozwalający na automatyczną pracę. Tryb Stand-by pozwala na pracę urządzenia w zależności od zadanej temperatury pomieszczenia - piec wygasza się i rozpala automatycznie w zależności od potrzeb. Wbudowany programator tygodniowy pozwala na zaprogramowanie cykli pracy urządzenia.

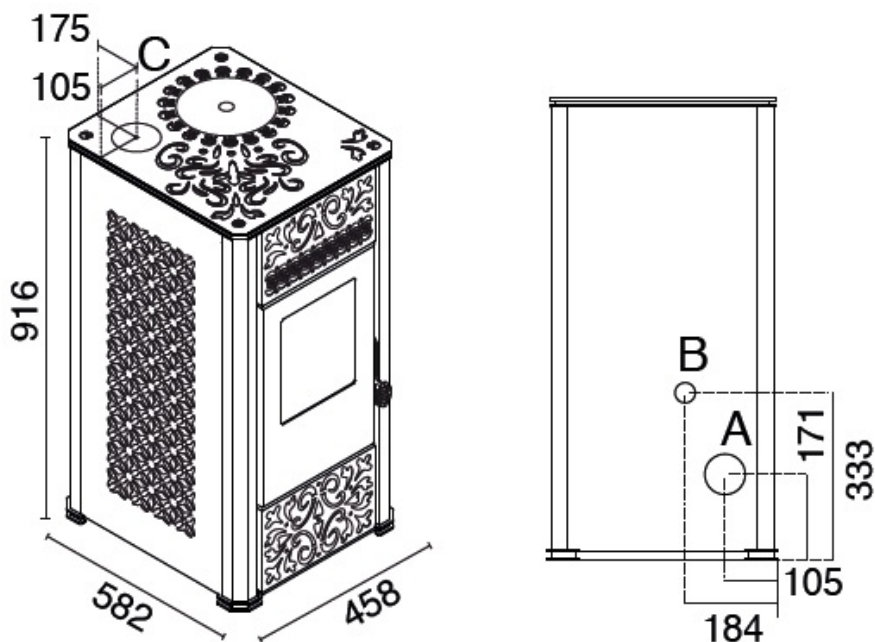
Piec posiada dwa tryby pracy: **MANUAL** - celem jest uzyskanie i utrzymywanie temperatury w pomieszczeniu mierzonej za pomocą wbudowanego czujnika temperatury. W tym trybie urządzenie może pracować z dowolną mocą, aż do osiągnięcia żądanej temperatury, a po jej osiągnięciu zmniejsza moc do minimalnej. Aktywacja funkcji Stand-by pozwala na samoczynne włączenie i wyłączenie się pieca w zależności od zadanej temperatury automatycznie.

Drugi tryb to **CHRONO** - tryb programowania tygodniowego. W tym przypadku ustawiamy w sterowniku harmonogram czasu pracy i cieszymy się pełną funkcjonalnością pieca, dzięki wbudowanemu czujnikowi temperatury. W tym trybie urządzenie odpala się i wygasza w zależności w określonych godzinach ustawionych w harmonogramie czasowym. Ponadto jednocześnie istnieje możliwość włączenia trybu Stand-by, co pozwoli na pełną kontrolę czasową oraz od zadanej temperatury.

Produkt posiada dodatkowe opcje:

Kolor: Biały , Bordowy , Czarny

Parametry techniczne



- A = Ø 80 mm Scarico fumi / Flue / Cheminée / Rauchabzug
Evacuación de humos / Descarga de fumos
- B = Ø 40 mm Aria combustione / Combustion air / Air de combustion / Verbrennungsluft
Aire para la combustión / Ar de combustão
- C = Ø 80 mm Scarico fumi superiore / Top Flue outlet / Sortie de Haut de Fumée / Top
Abgasstutzen / Salida humos superior / Descarga de fumos posterior

Dane techniczne:

- **Marka:** Eva Calor

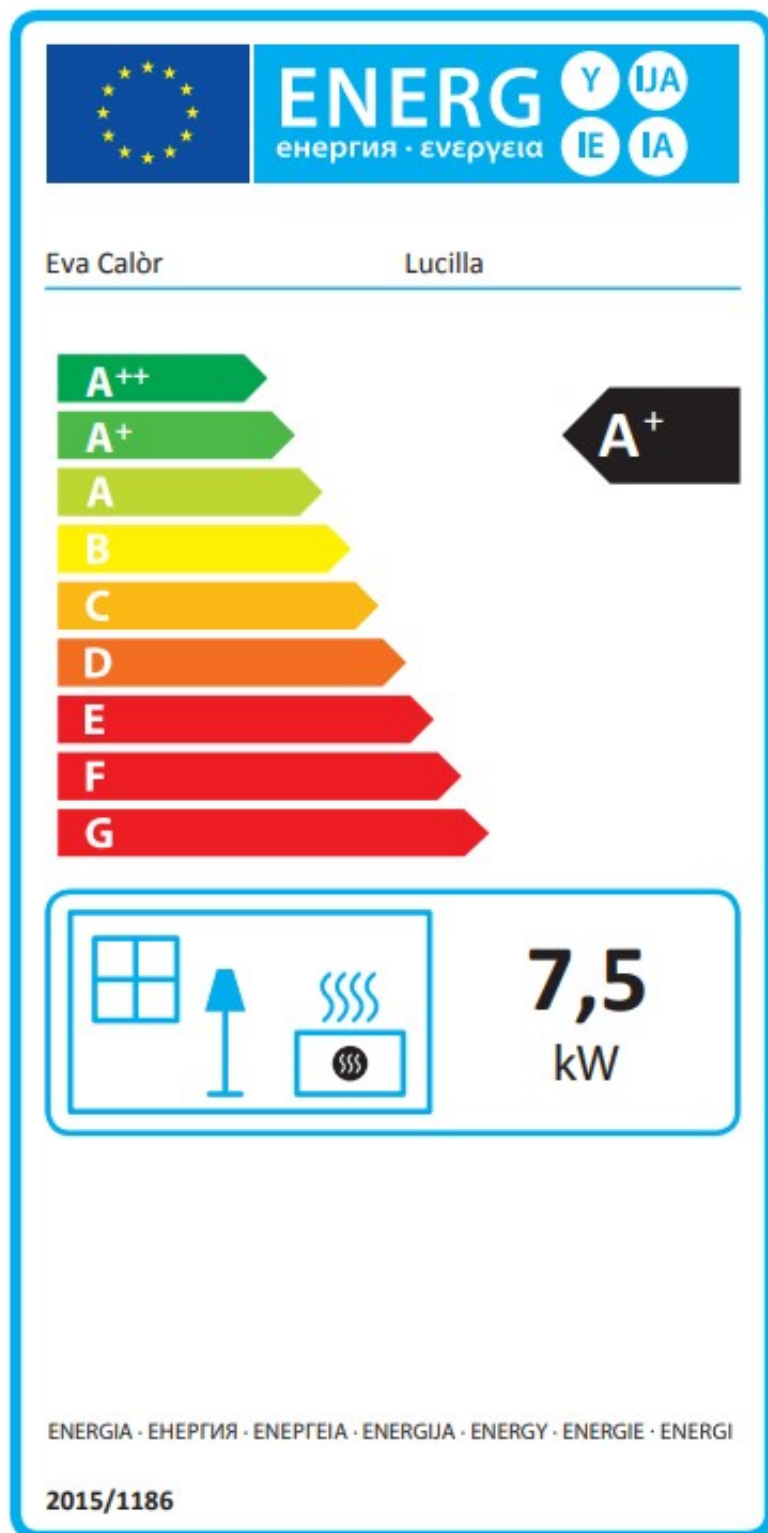
- **Model:** Lucilla
- **Rodzaj urządzenia:** nadmuchowe
- **Obudowa:** stalowa - biały, bordowy, czarny
- **Zasyp:** 13,5 kg
- **Autonomia (h):** max 22 - min 6,5
- **Zużycie paliwa (kg/h):** max 1,8 - min 0,6
- **Powierzchnia ogrzewana z certyfikowaną mocą:** 140 - 200 m³ *
- **Moc grzewcza (kW):** max 9,5 - min 2,8
- **Nominalna moc grzewcza (kW):** max 8 - min 2,5
- **Sprawność:** Pmax 90% - Pmin 88%
- **Emisja CO przy 13% O₂:** Pmax 0,013% - Pmin 0,01%
- **Klasa efektywności energetycznej:** A+
- **Maksymalny pobór prądu:** 320 W
- **Napięcie:** 230 V / 50 Hz
- **Wymiary (mm):** 458 x 582 x 916
- **Odprowadzenia spalin ø 80 mm:** tylne / górne
- **Temperatura spalin (°C):** max 214
- **Wlot powietrza (ø mm):** 40
- **Waga netto (kg):** 75
- **Komora spalania:** stalowa
- **Palenisko:** stalowe
- **Minimalne odległości od ścian:** bok: 25 cm - tył: 10 cm - przód: 100 cm
- **Zgodność z normami:** EN14785 - BImSchV II - 15a B-VG - LRV/VKF - DM186 - Ecodesign 2022
- **Wyjmowany popielnik**
- **Pilot zdalnego sterowania:** opcjonalnie
- **Moduł WiFi do kontroli zdalnej:** opcjonalnie

Uwaga:

* Podana wartość ogrzewanej powierzchni (odnosząca się do pomieszczeń o wysokości 2,70 m o zapotrzebowaniu cieplnym od 32 do 33 W/m³) ma charakter wyłącznie orientacyjny i obliczana jest dla lokali doskonale izolowanych, przy urządzeniu zainstalowanym w najkorzystniejszej pozycji i równomiernym rozprzestrzenianiu się ciepła. Ze względu na nieograniczoną liczbę układów, jakie mogą występować w instalacjach, PRODUCENT nie gwarantuje zgodności wskazanych liczb we wszystkich zastosowaniach.

W związku z rozwojem technologicznym i udoskonalaniem urządzeń, zastrzegamy sobie możliwość wprowadzania zmian w oferowanych produktach, w szczególności w oprogramowaniu, wymiarach, parametrach technicznych i kolorystyce.

Etykieta energetyczna



Instrukcja obsługi



[Do pobrania: Instrukcja obsługi](#)