

Link do produktu: <https://warmes.pl/piec-na-pellet-eva-calor-licia-6-5-kw-23-vat-p-2572.html>



Piec na pellet Eva Calor Licia 6,5 kW (23% VAT)

Cena	3 690,00 zł
------	--------------------

Numer katalogowy	LICIA
------------------	--------------

Producent	Eva Calor
-----------	------------------

Opis produktu

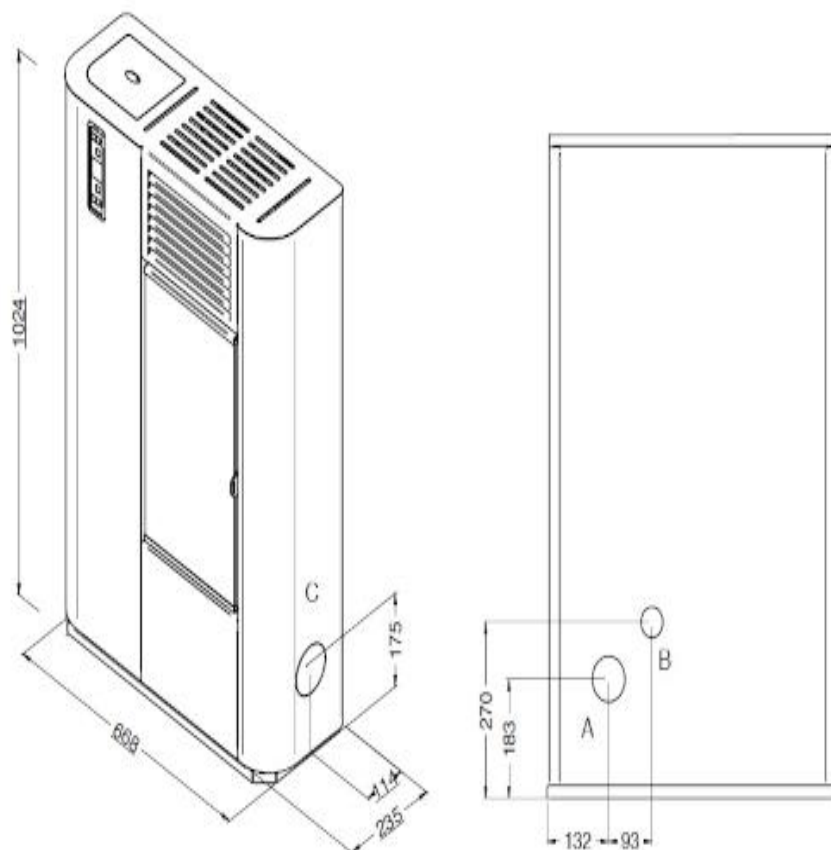
Eva Calor Licia 6,5kW

Budżetowy SLIM

Piec na pellet Eva Calor Licia (identyczny technicznie jak Zita) w obudowie stalowej typu Slim, o głębokości 25 cm. Posiada jeden wentylator skierowany do przodu. Moc nominalna to 6,5kW (moc grzewcza 7,5kW), przeznaczony do ogrzewania do 160 m³.

Główne zalety pieca Zita

- Wylot spalin tylny prawy lub boczny prawy,
- Zbiornik o pojemności 12 kg,
- Tryb Stand-by, czyli funkcja włączania i wyłączania się pieca poprzez badanie aktualnej temperatury,
- Zintegrowany termostat z możliwością programowania dziennego, tygodniowego lub weekendowego,
- Możliwość podłączenia termostatu zewnętrznego (np. do montażu na ścianie),
- Możliwość rozbudowy o moduł WiFi,
- Możliwość podłączenia opcjonalnego pilota.



- A = Ø 80 mm Scarico fumi / Flue / Cheminée / Rauchabzug
Evacuación de humos / Descarga de humos
- B = Ø 51 mm Aria combustione / Combustion air / Air de combustion /
Verbrennungsluft / Aire para la combustión / Ar de combustão
- C = Ø 80 mm Scarico fumi laterale / Flue lateral / Haut de Fumée / Seitlich
Abgasstutzen / Salida humos lateral / Descarga de humos lateral

Dane techniczne

- **Marka:** Eva Calor
- **Model:** Zita
- **Rodzaj urządzenia:** nadmuchowy
- **Obudowa:** stal emaliowana - biały

Moc grzewcza

- **Powierzchnia grzewcza:** do 160 m³*
- **Moc grzewcza:** max 7,5 kW - min 3,4 kW
- **Nominalna moc grzewcza (kW):** max 6,5 - min 3,1

Zbiornik na pellet

- **Zasyp:** 12 kg
- **Zużycie paliwa:** min 0,7 kg/h - max 1,6 kg/h
- **Autonomia:** min 7 h - max 17 h

Budowa urządzenia

- **Komora spalania:** stal
- **Palenisko:** standardowe stalowe
- **Cykl serwisowy:** 1200 h
- **Pilot zdalnego sterowania:** opcjonalnie
- **Moduł Wi-Fi:** opcjonalnie

Wymiary

- **Wymiary urządzenia (mm):** 628 x 250 x 1050
- **Odprowadzenie spalin (ø80 mm):** Tylne prawe, boczne prawe
- **Wlot świeżego powietrza (ø mm):** 51
- **Minimalne odległości od materiałów łatwopalnych:** bok: 30 cm, tył: 20 cm, przód: 100 cm
- **Waga netto:** 69 kg

Pozostałe informacje

- **Sprawność:** min 90% - max 93%
- **Emisja CO przy 13% O₂:** min 0,017% - max 0,006%
- **Klasa efektywności energetycznej:** A+
- **Napięcie:** 230 V / 50 Hz
- **Maksymalne zużycie energii:** 360 W
- **Zgodność z normami:** Ecodesign (Ekoprojekt), EN14785, BImSchV II, 15a B-VG, LRV/VKF, DM186

Uwaga:

W związku z rozwojem technologicznym i udoskonalaniem urządzeń, zastrzegamy sobie możliwość wprowadzania zmian w oferowanych produktach, w szczególności w oprogramowaniu, wymiarach, parametrach technicznych i kolorystyce. Wielkość ogrzewanej powierzchni/kubatury jest wielkością szacunkową i zależy od wielu parametrów m.in. od izolacji termicznej pomieszczenia, wentylacji, temperatury otoczenia w którym jest zainstalowane urządzenie.

Produkt posiada dodatkowe opcje:

Kolor: Biały