

Link do produktu: <https://warmes.pl/piec-na-pellet-eva-calor-karina-8-kw-23-vat-p-849.html>



## Piec na pellet Eva Calor Karina 8 kW (23% VAT)

Cena	<b>5 990,00 zł</b>
Dostępność	<b>Dostępny</b>
Czas wysyłki	<b>24 godziny</b>
Producent	<b>Eva Calor</b>

### Opis produktu

#### Piec na pellet z nadmuchowym Eva Calor Karina

#### **Z dużym zasobnikiem**

Nowa odsłona kompaktowego nadmuchowego pieca na pellet z dużym zasobnikiem od włoskiego producenta Eva Calor. Karina w najnowszym wydaniu dalej posiada 25 kg zasypu wraz z kompaktowymi rozmiarami i wyjściem spalin tylnym lub górnym. Posiada nadmuch frontowy i 8 kW mocy nominalnej (moc grzewcza 9,5 kW), mogąc ogrzać nawet do 200 m<sup>3</sup>.



## **Obudowa Karina**

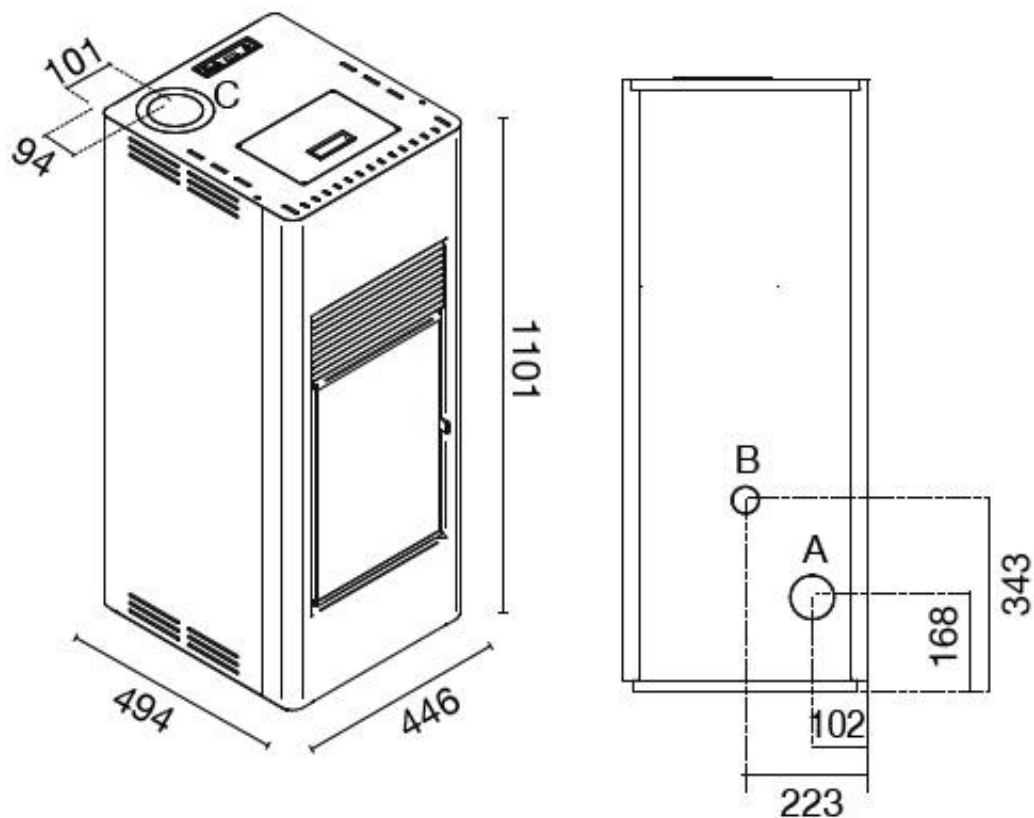
Obudowa piecyka została wykonana ze stali malowanej proszkowo, z frontem w kolorze bordowym, czarnym lub tortora.

Drzwiczki w formie szklanej wraz z systemem zimnej klamki.



### **Najważniejsze cechy Eva Calor Karina:**

- **Piecyk nadmuchowy** – główny do przodu,
- Zasobnik na 25 kg pelletu – pomieści **prawie dwa worki 15 kg**,
- Sterowanie w **języku polskim**,
- **Programowanie pracy piecyka** – codzienne, tygodniowe i weekendowe,
- **Funkcja Stand-by** – automatyczne włączanie i wyłączenie w oparciu o temperaturę pokojową,
- Możliwość rozbudowany w dowolnym momencie o **moduł WiFi**
- Wyjście spalin **tylne lewe** lub **górne lewe**



## Dane techniczne

- **Marka:** Eva Calor
- **Model:** Karina
- **Rodzaj:** nadmuchowy
- **Hermetyczny:** nie
- **Obudowa:** stal emaliowana - bordowy, czarny, tortora

## Moc i wydajność

- **Moc nominalna:** min 2,5 kW - max 8 kW
- **Moc grzewcza:** min 2,8 kW - max 9,5 kW
- **Kubatura / powierzchnia grzewcza:** do 200 m<sup>3</sup>\*
- **Sprawność:** 90% (przy mocy min) - 88% (przy mocy max)
- **Klasa efektywności energetycznej:** A+

## Zużycie paliwa i zasobnik

- **Pojemność zasobnika:** 25 kg
- **Zużycie paliwa:** min 0,6 kg/h - max 2 kg/h
- **Autonomia:** min 12,5 h - max 41 h

## Budowa urządzenia

- **Palenisko:** standardowe, stal nierdzewna
- **Komora spalania:** stal nierdzewna
- **Cykl serwisowy:** 1400 h
- **Pilot zdalnego sterowania:** opcjonalnie
- **Moduł Wi-Fi:** opcjonalnie

## Wymiary

- **Wymiary urządzenia (szer. x gł. x wys.):** 446 x 494 x 1101 mm
- **Odprowadzenie spalin:** tylne lewe / górne lewe, 80 mm
- **Minimalne odległości od materiałów łatwopalnych:** bok: 25 cm, tył: 10 cm, przód: 100 cm
- **Waga netto:** 75 kg

## Pozostałe informacje

- **Temperatura spalin:** 105°C (przy mocy min) - 214°C (przy mocy max)
- **Ciąg kominowy:** 10 Pa (przy mocy min) - 12 Pa (przy mocy max)
- **Zasilanie:** 230 V / 50 Hz
- **Pobór mocy elektrycznej (nominalny):** b.d. W
- **Pobór mocy elektrycznej (maksymalny):** 320 W
- **Zgodność z normami:** Ecodesign (Ekoprojekt), EN 16510, CE, BlmSChV Stufe 2, 15a B-VG, LRV/VKF, DM186

Uwaga: w związku z ciągłym rozwojem technologicznym i udoskonalaniem urządzeń przez producentów, zastrzegamy sobie możliwość zmian w oferowanych produktach - w szczególności w zakresie oprogramowania, wymiarów, parametrów technicznych oraz kolorystyki. Podana powierzchnia lub kubatura ogrzewania ma charakter orientacyjny i zależy od wielu czynników, takich jak izolacja cieplna budynku, wentylacja, a także warunki otoczenia, w których pracuje urządzenie.

## Produkt posiada dodatkowe opcje:

**Kolor:** Bordowy , Czarny , Tortora