

Dane aktualne na dzień: 21-05-2026 16:47

Link do produktu: <https://warmes.pl/piec-na-pellet-eva-calor-irma-7-9kw-23-vat-p-703.html>

Piec na pellet Eva Calor Irma 7,9kW (23% VAT)



| | |
|--------------|----------------------|
| Cena | 6 490,00 zł |
| Dostępność | Na zamówienie |
| Czas wysyłki | 24 godziny |
| Producent | Eva Calor |

Opis produktu

Eva Calor Irma 7,9kW

DGP (dystrybucja gorącego powietrza) PREMIUM

Irma od Eva Calor to piecyk na pellet z dystrybucją gorącego powietrza wyposażony w dwa niezależne wentylatory nadmuchowe. Idealne rozwiązanie dla domków letniskowych, mieszkań czy mniejszych lokali użytkowych. Odpowiedni piecyk do zastosowania wszędzie tam, gdzie istnieje potrzeba ogrzania więcej niż jednego pomieszczenia. Obudowa z emaliowanej stali dostępna w kolorze białym, bordowym lub czarnym, wzbogacona o szklane drzwiczki. Zasobnik o pojemności 13,5kg.



Praktyczne rozwiązania

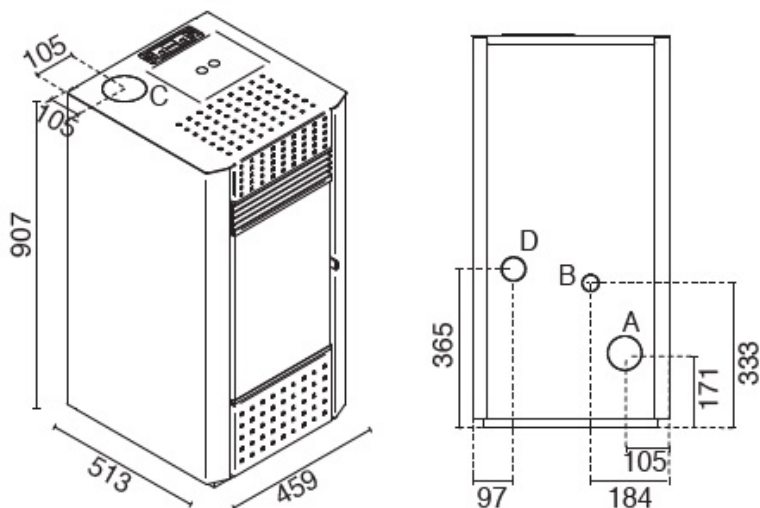
Kominek na pellet Irma posiada dwa niezależne wentylatory - jeden ogrzewa pomieszczenie, w którym jest zainstalowany, a drugi znajdujący się z tyłu pozwala na dystrybucję gorącego powietrza za pomocą kanału. Piecyk Irma to urządzenie grzewcze niewielkich rozmiarów, pozwalające na praktyczne, skuteczne i w pełni kontrolowane ogrzanie przynajmniej dwóch pomieszczeń o łącznej kubaturze do 200m³. Do dyspozycji posiadamy także wyjście spalin tylne lub górne - wystarczy wybrać zaślepkę i rury mogą być poprowadzone wewnątrz pieca, co pozwala na uzyskanie mniejszego odstępu od ściany.

Dwa niezależne nadmuchy

Piec na pellet Eva Calor Irma wyposażony jest w dwa wentylatory - do przodu dmucha wentylator główny, a z tyłu urządzenia znajduje się wyjście wentylatora do dystrybucji gorącego powietrza o rozmiarze 80mm. Sterowanie Micronova pozwala na niezależną regulację mocy każdego z wentylatorów w zakresie pięciu poziomów, ponadto tylny nadmuch ciepłego powietrza można całkowicie wyłączyć. Zalecana maksymalna długość kanałów DGP to 8m, gdzie każde kolano jest liczone jako 1m. Dodatkowy wentylator DGP to zwiększenie skuteczności i wydajności urządzenia nie wpływające na dodatkowe koszty.

Główne zalety pieca Irma

- Kompaktowa obudowa wykonana ze stalowych lakierowanych paneli dostępnych w kolorze białym, bordowym lub czarnym,
- Szklane czarne drzwiczki piecyka ze zdejmowalną rączką,
- Dwa niezależne wentylatory,
- Wylot spalin tylny lewy lub górny lewy,
- Wyświetlacz LCD,
- System czystej szyby,
- Tryb Stand-by, czyli tryb włączania i wyłączania się pieca poprzez badanie aktualnej temperatury,
- Tacka na popiół,
- Zintegrowany termostat z możliwością programowania dziennego, tygodniowego lub weekendowego,
- Możliwość podłączenia termostatu zewnętrznego (np. do montażu na ścianie),
- Możliwość podłączenia w dowolnym momencie opcjonalnego modułu WiFi lub pilota,



- A = Ø 80 mm Scarico fumi / Flue / Cheminée / Rauchabzug
Evacuación de humos / Descarga de humos
- B = Ø 40 mm Aria combustione / Combustion air / Air de combustion /
Verbrennungsluft / Aire para la combustión / Ar de combustão
- C = Ø 80 mm Scarico fumi superiore / Top Flue outlet / Sortie de Haut de Fumée / Top
Abgasstutzen / Salida humos superior / Descarga de humos posterior
- D = Ø 80 mm Aria canalizzata / Ducted air / Air pulsé / Luftkanalsystem
Aire canalizado / Ar canalizado

Dane techniczne

- **Marka:** Eva Calor
- **Model:** Irma
- **Korpus:** SPCT8
- **Rodzaj urządzenia:** dystrybucja gorącego powietrza - dwa wentylatory
- **Obudowa:** stal emaliowana - biały, bordowy, czarny

Moc urządzenia

- **Powierzchnia grzewcza:** do 200 m³*
- **Moc grzewcza:** max 9,2 kW - min 3,2 kW
- **Moc nominalna:** max 7,9 kW - min 3 kW

Zbiornik na pellet

- **Zasyp:** 13,5 kg
- **Zużycie paliwa:** min 0,7 kg/h - max 1,9 kg/h
- **Autonomia:** min 7 h - max 19 h

Budowa urządzenia

- **Komora spalania:** stal
- **Palenisko:** standardowe stalowe
- **Cykl serwisowy:** 1400
- **Pilot zdalnego sterowania:** opcjonalnie
- **Moduł Wi-Fi:** opcjonalnie

Wymiary

- **Wymiary urządzenia (mm):** 459 x 513 x 907
- **Odprowadzenie spalin (ø80 mm):** Tylne lewe lub górne lewe
- **Wlot świeżego powietrza (ø mm):** 40
- **Wylot ciepłego powietrza (DGP) (ø mm):** 80
- **Minimalne odległości od materiałów łatwopalnych:** bok: 25 cm, tył: 25 cm, przód: 150 cm
- **Waga netto:** 68 kg

Pozostałe informacje

- **Sprawność:** min 87% - max 93%
- **Emisja CO przy 13% O₂:** min 0,014 % - max 0,02
- **Klasa efektywności energetycznej:** A+
- **Napięcie:** 230 V / 50 Hz
- **Pobór energii podczas pracy:** b.d.
- **Maksymalne zużycie energii:** 340 W
- **Zgodność z normami:** Ecodesign (Ekoprojekt), EN14785, BImSchV II, 15a B-VG, LRV/VKF

Uwaga:

W związku z rozwojem technologicznym i udoskonalaniem urządzeń, zastrzegamy możliwość wprowadzania zmian w oferowanych produktach, w szczególności w oprogramowaniu, wymiarach, parametrach technicznych i kolorystyce. Wielkość ogrzewanej powierzchni / kubatury jest wielkością szacunkową i zależy od wielu parametrów m.in. od izolacji termicznej pomieszczenia, wentylacji i temperatury otoczenia miejsca zainstalowania urządzenia.

Produkt posiada dodatkowe opcje:

Kolor: Biały , Bordowy , Czarny