

Link do produktu: <https://warmes.pl/piec-na-pellet-eva-calor-giusy-14-kw-8-vat-p-776.html>

## Piec na pellet Eva Calor Giusy 14 kW (8% VAT)



Cena	<b>8 069,26 zł</b>
Producent	<b>Eva Calor</b>

### Opis produktu

#### **Skorzystaj z preferencyjnej stawki VAT 8% na kompleksową usługę montażu!**

Oferujemy naszym klientom możliwość zakupu z obniżoną stawką VAT 8%, dostępną wyłącznie dla osób fizycznych nabywających urządzenie na cele mieszkaniowe w ramach kompleksowej usługi.

#### **Zakres kompleksowej usługi obejmuje:**

- profesjonalne doradztwo w wyborze odpowiedniego urządzenia,
- obmiar i analizę potrzeb,
- bezpieczny transport i wniesienie,
- fachowy montaż i wykonanie niezbędnych przyłączy,
- wykorzystanie wysokiej jakości materiałów instalacyjnych,
- szkolenie z obsługi urządzenia – dla komfortu i bezpieczeństwa użytkownika.

Podana cena urządzenia **nie obejmuje kosztów** wymienionych powyżej. Całkowity koszt kompleksowej usługi ustalany jest indywidualnie – w zależności od potrzeb klienta i warunków lokalnych.

#### **Ważne informacje:**

- Stawka 8% VAT przysługuje wyłącznie osobom fizycznym spełniającym warunki określone w art. 41 ust. 12 ustawy o podatku od towarów i usług (VAT).
- Termin montażu ustalany jest indywidualnie i zależy od lokalizacji.
- W przypadku firm oraz klientów prywatnych planujących samodzielny montaż urządzenia obowiązuje standardowa stawka VAT – 23%.

Zapewniamy kompleksową obsługę dopasowaną do Twoich oczekiwań. **Skontaktuj się z nami, aby poznać szczegóły i skorzystać z oferty!**

**Więcej informacji o montażach, przykładach realizacji oraz odpowiedzi na najczęstsze pytania znajdziesz tutaj:** [Zobacz artykuł](#)

**Oferta urządzenia ze stawką 23% VAT:** [Zobacz produkt](#)

### Piec na pellet z dystrybucją gorącego powietrza Eva Calor Giusy

#### **Nowa odsłona mocnego DGP**

**A. i W. Zbaraszewscy Indeks Sp.j.**

ul. Włodzimierza Ostoi-Zagórskiego 196; 71-810 Szczecin  
tel. +48 534 220 110      warmes.pl

---

Najmocniejszy piec od włoskiego producenta Eva Calor doczekał się dużych zmian! Następcą modelu **Eva Calor Nia** jest model **Eva Calor Giusy** piecyk z dystrybucją gorącego powietrza, posiadający łącznie trzy wentylatory i aż 14 kW mocy nominalnej (moc grzewcza 15,4 kW), mogąc ogrzać nawet do 320 m<sup>3</sup> - duże powierzchnie domu, biura czy nawet magazynu.



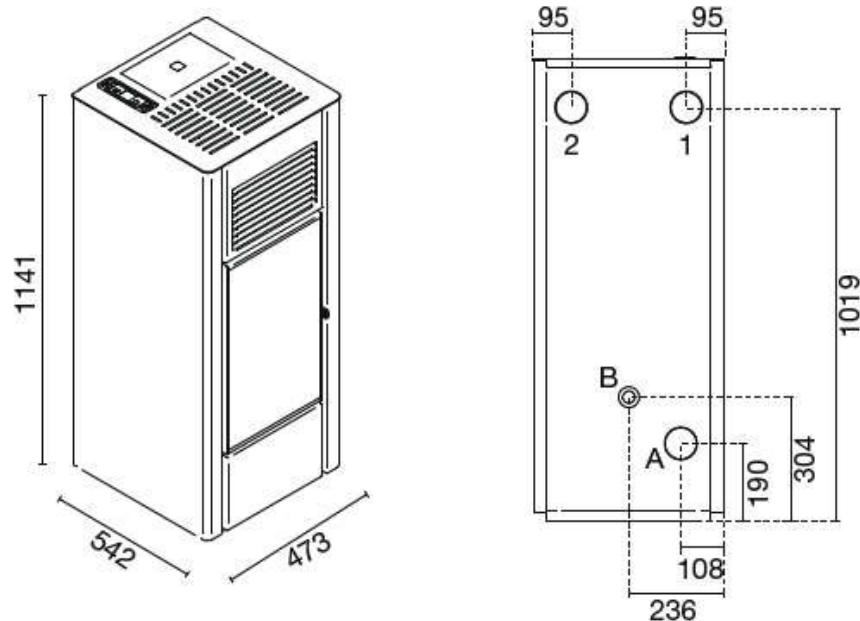
**Obudowa Giusy**

Obudowa piecyka została wykonana ze stali malowanej proszkowo, w nowej wersji zaokrąglonej na bokach, a stalowe drzwiczki zostały zastąpione szklanymi. Front oraz góra w kolorze czarnym, boki dostępne w kolorze białym, bordowym lub czarnym.



### **Najważniejsze cechy Eva Calor Giusy:**

- W najnowszej wersji **żeliwo** w komorze spalania,
- **Trzy wentylatory** – główny frontowy oraz dwa dodatkowe z tyłu u góry,
- Zasobnik na 16,5 kg pelletu – pomieści **cały 15 kg worek**,
- Sterowanie w **języku polskim**,
- **Programowanie pracy piecyka** – codzienne, tygodniowe i weekendowe,
- **Funkcja Stand-by** – automatyczne włączanie i wyłączenie w oparciu o temperaturę pokojową,
- **Tryb kalibracji ilości podawanego pelletu**,
- **Tryb kalibracji prędkości wentylatora spalin**,
- Możliwość rozbudowany w dowolnym momencie o **moduł WiFi**
- Wyjście spalin **tylne lewe**



## Dane techniczne

- **Marka:** Eva Calor
- **Model:** Giusy
- **Rodzaj:** dystrybucja gorącego powietrza - trzy wentylatory
- **Hermetyczny:** nie
- **Obudowa:** stal emaliowana - biały, bordowy, czarny

## Moc i wydajność

- **Moc nominalna:** min 4 kW - max 14 kW
- **Moc grzewcza:** min 4,2 kW - max 15,4 kW
- **Powierzchnia grzewcza:** do 320 m<sup>3</sup>\*
- **Sprawność:** 95% (przy mocy min) - 88% (przy mocy max)
- **Klasa efektywności energetycznej:** A+

## Zużycie paliwa i zasobnik

- **Pojemność zasobnika:** 16,5 kg
- **Zużycie paliwa:** min 0,9 kg/h - max 3,4 kg/h
- **Autonomia:** min 4 h - max 18 h

## Budowa urządzenia

- **Palenisko:** standardowe, żeliwne
- **Komora spalania:** żeliwo
- **Cykl serwisowy:** 1400 h
- **Pilot zdalnego sterowania:** w standardzie
- **Moduł Wi-Fi:** opcjonalnie

## Wymiary

- **Wymiary urządzenia (szer. x gł. x wys.):** 473 x 542 x 1141 mm
- **Odprowadzenie spalin:** tylne lewe, 80 mm
- **Wlot świeżego powietrza:** 51 mm
- **Wylot kanału DGP:** 80 mm, 80 mm
- **Minimalne odległości od materiałów łatwopalnych:** bok: 30 cm, tył: 20 cm, przód: 100 cm
- **Waga netto:** 123 kg

## Pozostałe informacje

- **Temperatura spalin:** 80°C (przy mocy min) - 244°C (przy mocy max)

- **Ciąg kominowy:** 10 Pa
- **Zasilanie:** 230 V / 50 Hz
- **Pobór mocy elektrycznej (nominalny):** b.d. W
- **Pobór mocy elektrycznej (maksymalny):** 340 W
- **Zgodność z normami:** Ecodesign (Ekoprojekt), EN 16510, CE, BlmSChV Stufe 2, 15a B-VG, LRV/VKF, DM186

Uwaga: w związku z ciągłym rozwojem technologicznym i udoskonalaniem urządzeń przez producentów, zastrzegamy sobie możliwość zmian w oferowanych produktach - w szczególności w zakresie oprogramowania, wymiarów, parametrów technicznych oraz kolorystyki. Podana powierzchnia lub kubatura ogrzewania ma charakter orientacyjny i zależy od wielu czynników, takich jak izolacja cieplna budynku, wentylacja, a także warunki otoczenia, w których pracuje urządzenie.

## Produkt posiada dodatkowe opcje:

**Kolor:** Biały , Bordowy , Czarny