

Link do produktu: <https://warmes.pl/piec-na-pellet-eva-calor-diletta-9kw-23-vat-p-481.html>

Piec na pellet Eva Calor Diletta 9kW (23% VAT)



Cena	10 990,00 zł
Dostępność	Na zamówienie
Producent	Eva Calor
Producent	Eva Calor
Ekoprojekt	



Opis produktu

Piec na pellet Eva Calor Diletta 9kW

Diletta 9 kW to idealne rozwiązanie do ogrzania nawet 3 pomieszczeń o kubaturze do 200 m³.

Urządzenie jest w wersji SLIM (zmniejszona głębokość), co pozwala łatwiej dopasować model do wnętrza. Sprawdzi się zarówno w domu, jak i przestrzeni biurowej. Posiada nadmuch frontalny oraz 2 kanały do dystrybucji gorącego powietrza, z możliwością regulacji przepływu, co pozwala na niezależne, efektywne ogrzewanie kilku pomieszczeń. Duże szklane drzwi w kolorze czarnym w połączeniu z zaokrąglonymi na bokach panelami frontowymi - dzięki temu Diletta wygląd piecyka zyskuje lekkości i ekskluzywnego charakteru.



Piecyk **Diletta** jest dostępny w kilku wersjach kolorystycznych: biały, czerwony, szampański oraz czarny. Trwałość produktu gwarantuje żeliwne palenisko oraz komora spalania z żeliwnym deflektorem. Wyjmowany popielnik zapewnia wygodę podczas czyszczenia. Piecyk posiada prosty w obsłudze panel sterowania z menu w 6 językach. 5 mocy roboczych, możliwość podłączenia termostatu zewnętrznego. Tylny lub górny wylot spalin pozwala na szersze możliwości instalacyjne. Atrakcyjna cena, moc 9 kW, ogrzewana kubatura 140 – 200 m³, sprawność 85%. Dzięki

zastosowaniu 2 wentylatorów nadmuchowych i systemu rozprowadzenia powietrza z łatwą regulacją możemy skutecznie ogrzewać nawet 3 pomieszczenia równocześnie. Hermetyczna konstrukcja piecyka gwarantuje bezpieczeństwo i pozwala go użytkować również w pomieszczeniach wyposażonych w rekuperację (wentylacja mechaniczna z odzyskiem ciepła).

Piec wyposażony w czujnik temperatury otoczenia, elektryczną zapalarkę, automatyczny podajnik i sterownik pozwalający na automatyczną pracę. Tryb Stand-by pozwala na pracę urządzenia w zależności od zadanej temperatury pomieszczenia - piec wygasza się i rozpala automatycznie w zależności od potrzeb. Wbudowany programator tygodniowy pozwala na zaprogramowanie cykli pracy urządzenia.

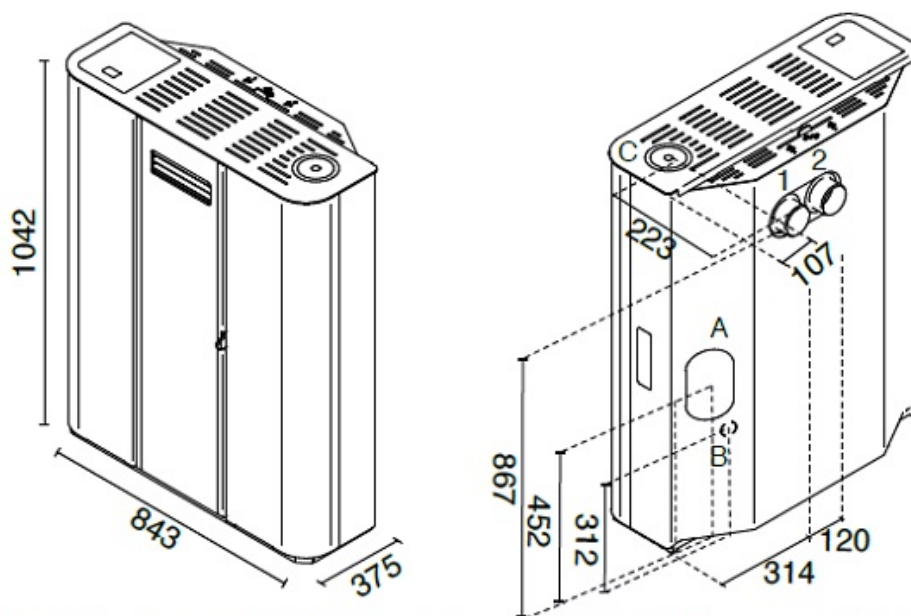
Piec posiada dwa tryby pracy: **MANUAL** - celem jest uzyskanie i utrzymywanie temperatury w pomieszczeniu mierzonej za pomocą wbudowanego czujnika temperatury. W tym trybie urządzenie może pracować z dowolną mocą, aż do osiągnięcia żądanej temperatury, a po jej osiągnięciu zmniejsza moc do minimalnej. Aktywacja funkcji Stand-by pozwala na samoczynne włączenie i wyłączenie się pieca w zależności od zadanej temperatury automatycznie.

Drugi tryb to **CHRONO** - tryb programowania tygodniowego. W tym przypadku ustawiamy w sterowniku harmonogram czasu pracy i cieszymy się pełną funkcjonalnością piec, dzięki wbudowanemu czujnikowi temperatury. W tym trybie urządzenie odpala się i wygasza w zależności w określonych godzinach ustawionych w harmonogramie czasowym. Ponadto jednocześnie istnieje możliwość włączenia trybu Stand-by, co pozwoli na pełną kontrolę czasową oraz od zadanej temperatury.

Produkt posiada dodatkowe opcje:

Kolor: Biały , Bordowy , Czarny , Tortora

Parametry techniczne



- A = Ø 80 mm Scarico fumi (Ø 130 mm tubo coassiale) Flue (Ø 130 mm coaxial tube) / Cheminée (Ø 130 mm tubes coaxiaux) / Rauchabzug (Ø 130 mm koaxialer Rohr) / Evacuación de humos (Ø 130 mm tubos coaxiales) / Descarga de fumos (Ø 130 mm tubos coaxiais)
- B = Ø 40 mm Aria combustione / Combustion air / Air de combustion / Verbrennungsluft
Aire para la combustión / Ar de combustão
- C = Ø 80 mm Scarico fumi posteriore / Rear fume outlet / Évacuation arrière des fumées / Hinterer Rauchabzug / Salida de humos posterior / Descarga de fumos posterior
- 1-2 = Ø 80 mm Aria canalizzata / Ducted air / Air pulsé / Luftkanalsystem
Aire canalizado / Kit opcional de ar canalizado

Dane techniczne:

- **Marka:** Eva Calor

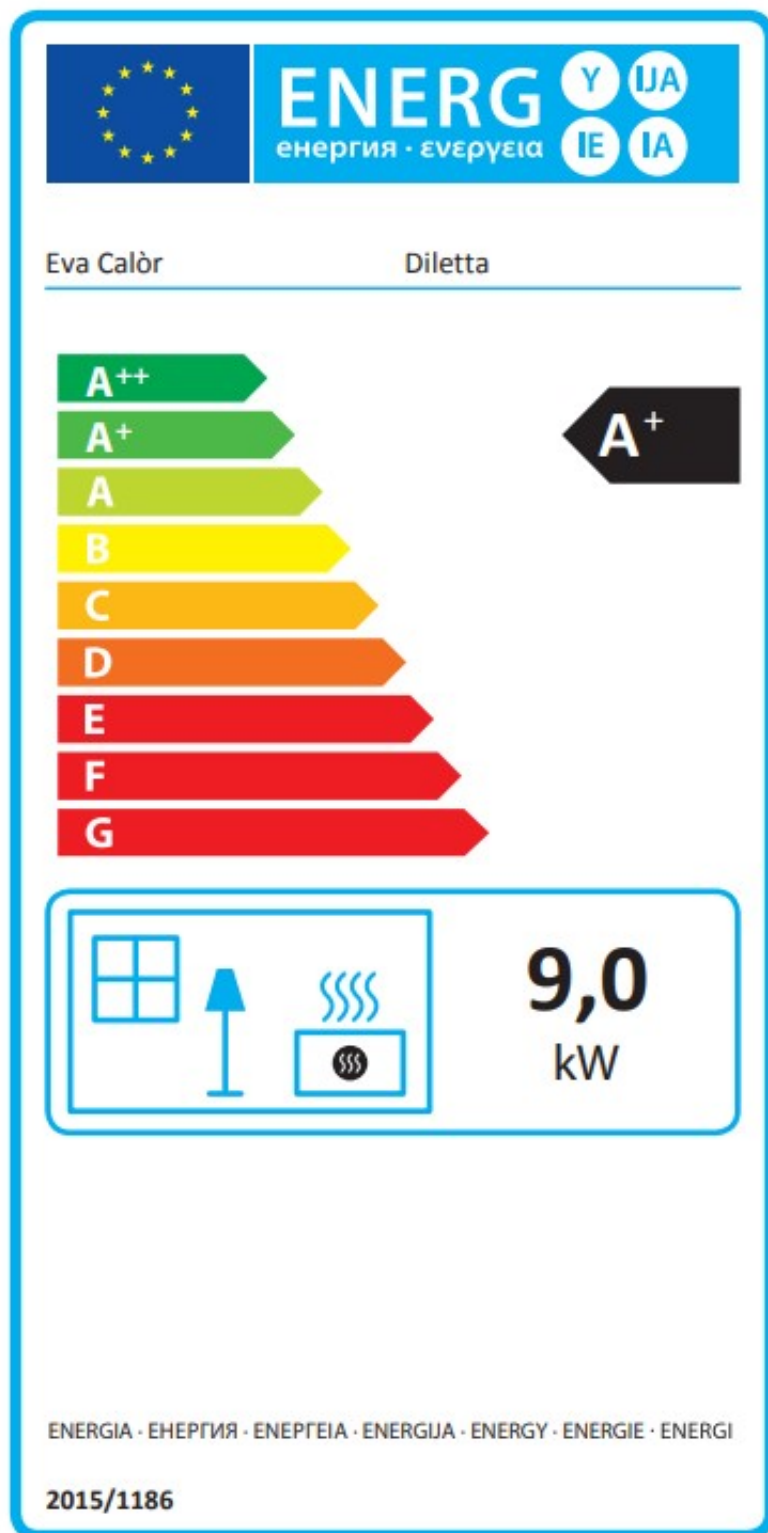
- **Model:** Diletta
- **Rodzaj urządzenia:** Hermetyczne, DGP
- **Obudowa:** stalowa - biała, bordowa, czarna, tortora
- **Zasyp:** 13 kg
- **Autonomia (h):** max 18 - min 6
- **Zużycie paliwa (kg/h):** max 2,2 - min 0,7
- **Powierzchnia ogrzewana z certyfikowaną mocą:** 140 - 200 m³ *
- **Moc grzewcza (kW):** max 10,5 - min 3,2
- **Nominalna moc grzewcza (kW):** max 9,3 - min 3,0
- **Sprawność:** Pmax 92% - Pmin 88%
- **Emisja CO przy 13% O₂:** Pmax 0,023% - Pmin 0,009%
- **Klasa efektywności energetycznej:** A+
- **Maksymalny pobór prądu:** 360 W
- **Napięcie:** 230 V / 50 Hz
- **Wymiary (mm):** 843 x 375 x 1042
- **Odprowadzenia spalin ø 80 mm:** tylne / górne
- **Temperatura spalin (°C):** max 206
- **Wlot powietrza (ø mm):** 40
- **Waga netto (kg):** 160
- **Komora spalania:** żeliwo
- **Palenisko:** żeliwo
- **Minimalne odległości od ścian:** bok: 20 cm - tył: 5 cm - przód: 100 cm
- **Zgodność z normami:** EN14785 - BlmSchV II - 15a B-VG - LRV/VKF - DM186 - Ecodesign 2022
- **Wyjmowany popielnik**
- **Pilot zdalnego sterowania:** opcjonalnie
- **Moduł WiFi do kontroli zdalnej:** opcjonalnie

Uwaga:

* Podana wartość ogrzewanej powierzchni (odnosząca się do pomieszczeń o wysokości 2,70 m o zapotrzebowaniu cieplnym od 32 do 33 W/m³) ma charakter wyłącznie orientacyjny i obliczana jest dla lokali doskonale izolowanych, przy urządzeniu zainstalowanym w najkorzystniejszej pozycji i równomiernym rozprzestrzenianiu się ciepła. Ze względu na nieograniczoną liczbę układów, jakie mogą występować w instalacjach, PRODUCENT nie gwarantuje zgodności wskazanych liczb we wszystkich zastosowaniach.

W związku z rozwojem technologicznym i udoskonalaniem urządzeń, zastrzegamy sobie możliwość wprowadzania zmian w oferowanych produktach, w szczególności w oprogramowaniu, wymiarach, parametrach technicznych i kolorystyce.

Etykieta energetyczna



Instrukcja obsługi



[Do pobrania: Instrukcja obsługi](#)