

Link do produktu: <https://warmes.pl/piec-na-pellet-eva-calor-cinzia-9-9-kw-8-vat-p-3749.html>



## Piec na pellet Eva Calor Cinzia 9,9 kW (8% VAT)

Cena **5 786,34 zł**

Producent **Eva Calor**

### Opis produktu

#### **Skorzystaj z preferencyjnej stawki VAT 8% na kompleksową usługę montażu!**

Oferujemy naszym klientom możliwość zakupu z obniżoną stawką VAT 8%, dostępną wyłącznie dla osób fizycznych nabywających urządzenie na cele mieszkaniowe w ramach kompleksowej usługi.

#### **Zakres kompleksowej usługi obejmuje:**

- profesjonalne doradztwo w wyborze odpowiedniego urządzenia,
- obmiar i analizę potrzeb,
- bezpieczny transport i wniesienie,
- fachowy montaż i wykonanie niezbędnych przyłączy,
- wykorzystanie wysokiej jakości materiałów instalacyjnych,
- szkolenie z obsługi urządzenia – dla komfortu i bezpieczeństwa użytkownika.

Podana cena urządzenia **nie obejmuje kosztów** wymienionych powyżej. Całkowity koszt kompleksowej usługi ustalany jest indywidualnie – w zależności od potrzeb klienta i warunków lokalnych.

#### **Ważne informacje:**

- Stawka 8% VAT przysługuje wyłącznie osobom fizycznym spełniającym warunki określone w art. 41 ust. 12 ustawy o podatku od towarów i usług (VAT).
- Termin montażu ustalany jest indywidualnie i zależy od lokalizacji.
- W przypadku firm oraz klientów prywatnych planujących samodzielny montaż urządzenia obowiązuje standardowa stawka VAT – 23%.

Zapewniamy kompleksową obsługę dopasowaną do Twoich oczekiwań. **Skontaktuj się z nami, aby poznać szczegóły i skorzystać z oferty!**

**Więcej informacji o montażach, przykładach realizacji oraz odpowiedzi na najczęstsze pytania znajdziesz tutaj:**  
[Zobacz artykuł](#)

**Oferta urządzenia ze stawką 23% VAT:** [Zobacz produkt](#)

### Piec na pellet z dystrybucją gorącego powietrza Eva Calor Cinzia

### **Cinzia - większa propozycja z DGP**

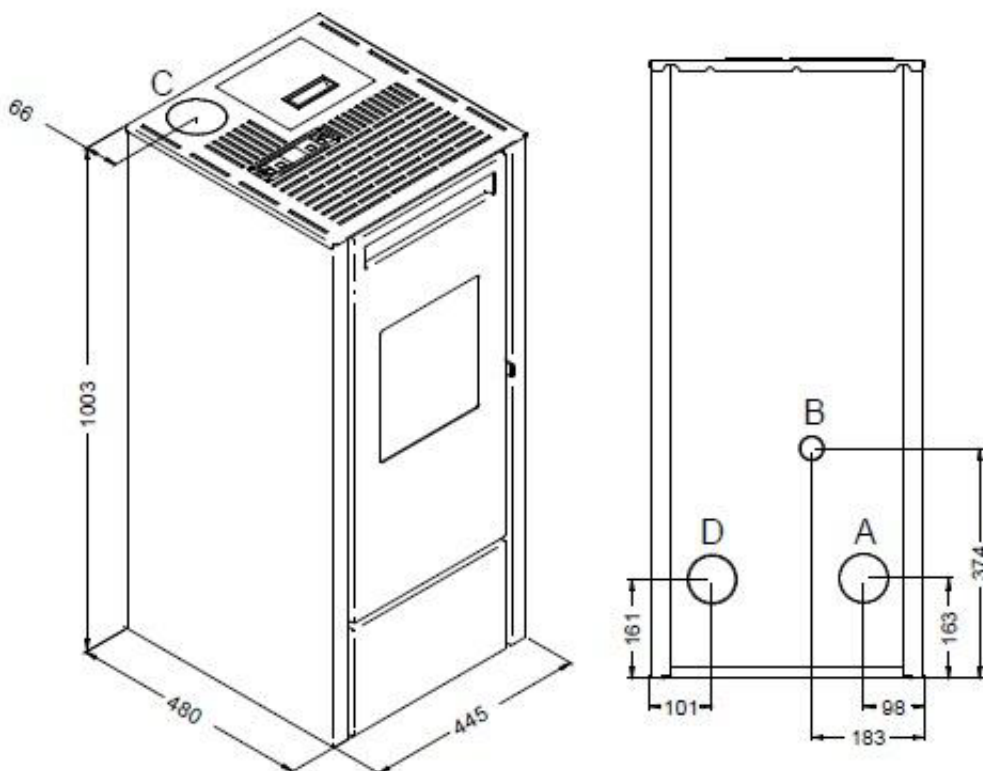
Do kolekcji piecyków na pellet Eva Calor dołącza nowa platforma – kominek z dystrybucją gorącego powietrza, wyposażony w **dwa wentylatory** (frontowy główny oraz dodatkowy tylny). Moc nominalna urządzenia wynosi **9,9 kW** (moc grzewcza 11 kW), co pozwala skutecznie ogrzać powierzchnię do około **100 m<sup>2</sup>**.

## Obudowa Cinzia

Obudowa piecyka została wykonana ze **stali malowanej proszkowo**, z czarnym frontem i górą oraz bokami dostępnymi w trzech kolorach: białym, bordowym lub czarnym. Zastosowano system „zimnej klamki” – zdejmowaną rączkę, która ułatwia czyszczenie i zwiększa bezpieczeństwo. Wylot spalin można poprowadzić od tyłu lub, po wyjęciu zaślepki, od góry, co daje większą elastyczność montażu.

## Główne cechy Eva Calor Cinzia

- **Dwa wentylatory** – główny frontowy oraz dodatkowy z tyłu, z możliwością całkowitego wyłączenia.
- **Zasobnik na 15 kg pelletu**
- **Łatwiejszy serwis wymiennika** – zawlecza zamiast śruby eliminuje ryzyko zapiecenia i upraszcza czyszczenie.
- **System czystej szyby** – dodatkowy kanał nawiewu powietrza z paleniska kierowany na szybę sprawia, że płomień jest dłużej widoczny, a szyba mniej się brudzi.
- **Lepsza szczelność zasobnika** – uszczelka i magnesy na klapie zapobiegają zasysaniu „lewego powietrza” i stabilizują spalanie.
- **System „zimnej klamki”** – zdejmowana rączka umożliwia bezpieczne otwieranie drzwiczek przy czyszczeniu.
- **Sterowanie w języku polskim** – intuicyjna obsługa bez barier językowych.
- **Programowanie pracy piecyka** – tryby dzienne, tygodniowe i weekendowe.
- **Tryb Stand-by** – automatyczne włączanie i wyłączanie piecyka w zależności od temperatury otoczenia.
- Możliwość rozbudowy w dowolnym momencie o **moduł Wi-Fi**.
- **Precyzyjne spalanie** – tryb kalibracji ilości podawanego pelletu pozwala dopasować pracę do jakości paliwa.
- **Stabilny proces spalania** – kalibracja wentylatora spalin poprawia dopasowanie do instalacji kominowej i warunków pracy.
- **Elastyczny montaż** – różne warianty wylotu spalin (górnym i tylnym) ułatwiają podłączenie do komina.



## Dane techniczne

- **Marka:** Eva Calor
- **Model:** Cinzia
- **Rodzaj:** dystrybucja gorącego powietrza - dwa wentylatory

- **Hermetyczny:** nie
- **Obudowa:** stal emaliowana - biały, bordowy, czarny

### Moc i wydajność

- **Moc nominalna:** min 4,5 kW - max 9,9 kW
- **Moc grzewcza:** min 4,8 kW - max 11 kW
- **Powierzchnia grzewcza:** do 200 - 300 m<sup>3</sup>\*
- **Sprawność:** 94,5% (przy mocy min) - 90% (przy mocy max)
- **Klasa efektywności energetycznej:** A+

### Zużycie paliwa i zasobnik

- **Pojemność zasobnika:** 15 kg
- **Zużycie paliwa:** min 1 kg/h - max 2,3 kg/h
- **Autonomia:** min 6,5 h - max 15 h

### Budowa urządzenia

- **Palenisko:** standardowe, stalowe
- **Komora spalania:** stal
- **Cykl serwisowy:** 1400 h
- **Pilot zdalnego sterowania:** w standardzie
- **Moduł Wi-Fi:** opcjonalnie

### Wymiary

- **Wymiary urządzenia (szer. x gł. x wys.):** 445 x 480 x 1003 mm
- **Odprowadzenie spalin:** tylne lewe, górne lewe, 80 mm
- **Wlot świeżego powietrza:** 40 mm
- **Wylot kanału DGP:** 80 mm
- **Minimalne odległości od materiałów łatwopalnych:** bok: 30 cm, tył: 10 cm, przód: 100 cm
- **Waga netto:** 68 kg

### Pozostałe informacje

- **Temperatura spalin:** 104°C (przy mocy min) - 204°C (przy mocy max)
- **Ciąg kominowy:** 10 Pa
- **Zasilanie:** 230 V / 50 Hz
- **Pobór mocy elektrycznej (nominalny):** b.d. W
- **Pobór mocy elektrycznej (maksymalny):** 345 W
- **Zgodność z normami:** Ecodesign (Ekoprojekt), EN 16510, CE, BlmSChV Stufe 2, 15a B-VG, LRV/VKF, Warmes, DM186

Uwaga: w związku z ciągłym rozwojem technologicznym i udoskonalaniem urządzeń przez producentów, zastrzegamy sobie możliwość zmian w oferowanych produktach - w szczególności w zakresie oprogramowania, wymiarów, parametrów technicznych oraz kolorystyki. Podana powierzchnia lub kubatura ogrzewania ma charakter orientacyjny i zależy od wielu czynników, takich jak izolacja cieplna budynku, wentylacja, a także warunki otoczenia, w których pracuje urządzenie.

### Produkt posiada dodatkowe opcje:

**Kolor:** Biały , Bordowy , Czarny