

Link do produktu: <https://wames.pl/piec-na-pellet-eva-calor-alina-8-kw-23-vat-p-706.html>

Piec na pellet Eva Calor Alina 8 kW (23% VAT)



Cena	8 990,00 zł
Producent	Eva Calor

Opis produktu

Piec na pellet z nadmuchem Eva Calor Alina

Klasyczna majolika w prostej formie

Eva Calor Alina to dekoracyjny **piec na pellet z nadmuchem**, który łączy prostą konstrukcję z elegancką obudową z majoliki. Urządzenie posiada **maksymalną moc 8 kW** przekazywaną do pomieszczenia oraz **moc grzewczą 9,5 kW**, dzięki czemu sprawdzi się w salonie, większym pokoju dziennym oraz w **otwartych przestrzeniach mieszkalnych**, gdzie ciepłe powietrze może swobodnie rozchodzić się po wnętrzu.

Alina to dobry wybór dla osób, które szukają nie tylko praktycznego źródła ciepła, ale również piecyka o klasycznym, kaflowym charakterze. Prosta bryła, szkliona majolika i widoczny płomień sprawiają, że urządzenie może pełnić także funkcję dekoracyjnego kominka na pellet.

Obudowa Alina

Obudowa piecyka **Eva Calor Alina** została wykonana ze szklionej **majoliki**, która nadaje urządzeniu elegancki, ponadczasowy wygląd. W porównaniu do modelu Adele, Alina ma prostszą górną część obudowy, dzięki czemu dobrze pasuje do wnętrza, w których klasyczne wykończenie ma być połączone z bardziej stonowaną bryłą.

Subtelne podziały na panelach bocznych i frontowych podkreślają kaflowy styl urządzenia, a duża **szyba ceramiczna** eksponuje płomień i wprowadza do wnętrza przytulny klimat. Model dostępny jest w dwóch wersjach kolorystycznych: **kremowej** oraz **bordowej**.



Zobacz piec Eva Calor Alina na wideo

Na filmie możesz zobaczyć, jak **Eva Calor Alina** prezentuje się w praktyce - z charakterystyczną obudową z majoliki, widocznym płomieniem i klasyczną bryłą pieca na pellet.

Piec nadmuchowy z jednym wentylatorem

Eva Calor Alina to piec nadmuchowy wyposażony w **jeden wentylator**, który rozprowadza ciepłe powietrze do pomieszczenia, w którym znajduje się urządzenie. Takie rozwiązanie dobrze sprawdza się w salonach, większych pokojach dziennych oraz w otwartych przestrzeniach, gdzie ciepło może naturalnie przemieszczać się między strefami domu.

Dostępne kolory Eva Calor Alina

Piec na pellet **Eva Calor Alina** występuje w dwóch wariantach kolorystycznych. Wersja **kremowa** ma jasny, spokojny charakter i dobrze komponuje się z klasycznymi oraz eleganckimi wnętrzami. Wersja **bordowa** mocniej akcentuje dekoracyjny styl pieca i dobrze sprawdzi się tam, gdzie urządzenie ma być wyrazistym elementem aranżacji.





Detale i panel sterowania

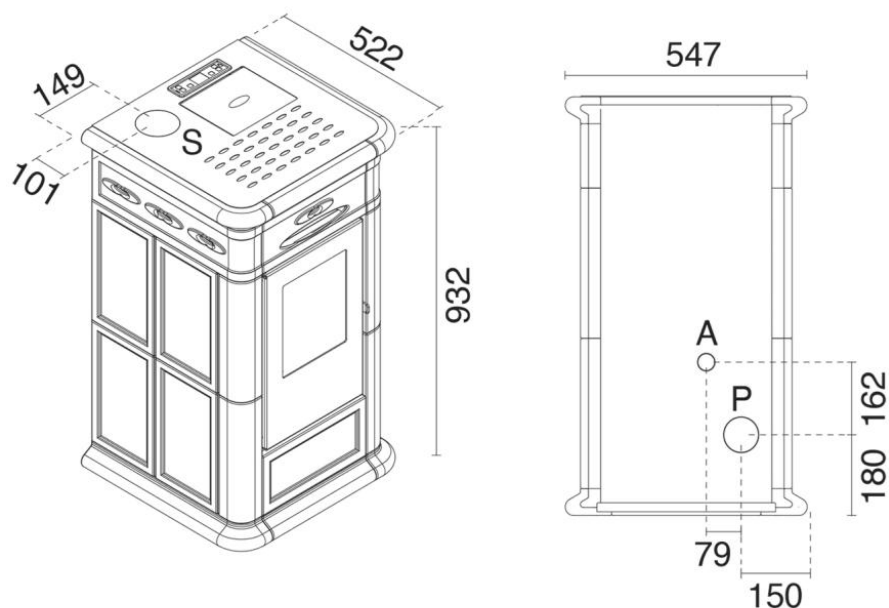
Górna część pieca Alina została wykończona w sposób prosty i funkcjonalny. Na górze urządzenia znajduje się panel sterowania, który pozwala obsługiwać podstawowe funkcje pracy pieca, regulować ustawienia oraz korzystać z programatora. To praktyczne rozwiązanie, szczególnie gdy piec jest ustawiony w salonie lub strefie dziennej.





Główne cechy pieca Alina

- **Obudowa z majoliki** dostępna w kolorze **kremowym lub bordowym** – eleganckie wykończenie inspirowane klasycznymi piecami kaflowymi.
- **Jeden wentylator nadmuchowy** – skuteczne ogrzewanie pomieszczenia, w którym zamontowany jest piec.
- **Stalowe drzwi** z bezpieczną „zimną” klamką – wygodna i bezpieczna obsługa urządzenia.
- **Wysuwana taca na popiół** – łatwiejsze czyszczenie i codzienna obsługa pieca.
- **Pięć poziomów mocy** – możliwość dopasowania intensywności pracy urządzenia do aktualnego zapotrzebowania na ciepło.
- **Funkcja Stand-by** – automatyczne włączanie i wyłączenie pieca w oparciu o zadaną temperaturę, co pomaga ograniczyć zużycie pelletu.
- **Programator dzienny, tygodniowy i weekendowy** – możliwość zaplanowania pracy pieca zgodnie z rytmem dnia domowników.
- **Zbiornik na pellet o pojemności 13,5 kg** – wygodne użytkowanie przy zachowaniu kompaktowej, dekoracyjnej bryły pieca.
- **Opcjonalny moduł Wi-Fi** – możliwość rozbudowy pieca o zdalne sterowanie przez aplikację.
- **Opcjonalny pilot** – wygodna obsługa podstawowych funkcji pieca bez podchodzenia do panelu sterowania.
- **Możliwość podłączenia termostatu zewnętrznego** – jeszcze większa wygoda i precyzja kontroli temperatury.



Dane techniczne

- **Marka:** Eva Calor
- **Model:** Alina
- **Rodzaj:** nadmuchowy piec na pellet
- **Hermetyczny:** nie
- **Obudowa:** majolika – kremowy, bordowy

Moc i wydajność

- **Moc cieplna oddawana do pomieszczenia:** min. 2,5 kW - maks. 8 kW
- **Moc grzewcza (paleniska):** min. 2,8 kW - maks. 9,5 kW
- **Orientacyjna ogrzewana kubatura:** 140 m³ - 200 m³*
- **Sprawność urządzenia:** 90% (przy mocy minimalnej) - 88% (przy mocy maksymalnej)
- **Sezonowa efektywność ogrzewania pomieszczeń przy mocy nominalnej (ηs):** 80,2%
- **Wskaźnik efektywności energetycznej (EEI):** 119
- **Klasa efektywności energetycznej:** A+

Zużycie paliwa i zasobnik

- **Pojemność zasobnika:** 13,5 kg
- **Zużycie paliwa:** min. 0,6 kg/h - maks. 2 kg/h
- **Autonomia:** min. 6 h - maks. 22 h

Budowa urządzenia

- **Palenisko:** standardowe stalowe
- **Komora spalania:** stalowa
- **Drzwiczki:** stalowe
- **Cykl serwisowy:** 1400 h
- **Pilot zdalnego sterowania:** opcjonalnie
- **Moduł Wi-Fi:** opcjonalnie

Wymiary

- **Wymiary urządzenia (szer. x gł. x wys.):** 547 x 522 x 1065 mm
- **Odprowadzenie spalin:** tylne lewe lub górne lewe, Ø80 mm
- **Wlot świeżego powietrza:** Ø40 mm
- **Minimalne odległości od materiałów łatwopalnych:** bok: 25 cm, tył: 10 cm, przód: 200 cm, sufit: 75 cm
- **Waga netto:** 105 kg

Pozostałe informacje

- **Temperatura spalin:** 105°C (przy mocy minimalnej) - 214°C (przy mocy maksymalnej)
- **Ciąg kominowy:** min. 10 Pa - maks. 12 Pa
- **Zasilanie:** 230 V / 50 Hz
- **Zużycie energii elektrycznej pomocniczej przy mocy nominalnej:** 97 W
- **Zużycie energii elektrycznej pomocniczej przy mocy minimalnej:** 42 W
- **Zużycie energii elektrycznej w trybie czuwania:** 3 W
- **Maksymalny pobór mocy elektrycznej:** 320 W
- **Zgodność z normami:** Ecodesign (Ekoprojekt), EN 16510, CE, BlmSchV Stufe 2, 15a B-VG, LRV/VKF, DM186

*Uwaga: w związku z ciągłym rozwojem technologicznym i udoskonalaniem urządzeń przez producentów, zastrzegamy sobie możliwość zmian w oferowanych produktach - w szczególności w zakresie oprogramowania, wymiarów, parametrów technicznych oraz kolorystyki. Podana powierzchnia lub kubatura ogrzewania ma charakter orientacyjny i zależy od wielu czynników, takich jak izolacja cieplna budynku, wentylacja, wysokość pomieszczeń, układ wnętrza, sposób montażu oraz warunki otoczenia, w których pracuje urządzenie.

Produkt posiada dodatkowe opcje:

Kolor: Beżowy , Bordowy

Instrukcja obsługi



[Do pobrania: Instrukcja obsługi](#)