

Link do produktu: <https://warmes.pl/piec-na-pellet-eva-calor-adele-8-kw-8-vat-p-2181.html>

## Piec na pellet Eva Calor Adele 8 kW (8% VAT)



|           |                    |
|-----------|--------------------|
| Cena      | <b>8 771,71 zł</b> |
| Producent | <b>Eva Calor</b>   |

### Opis produktu

#### **Skorzystaj z preferencyjnej stawki VAT 8% na kompleksową usługę montażu!**

Oferujemy naszym klientom możliwość zakupu z obniżoną stawką VAT 8%, dostępną wyłącznie dla osób fizycznych nabywających urządzenie na cele mieszkaniowe w ramach kompleksowej usługi.

#### **Zakres kompleksowej usługi obejmuje:**

- profesjonalne doradztwo w wyborze odpowiedniego urządzenia,
- obmiar i analizę potrzeb,
- bezpieczny transport i wniesienie,
- fachowy montaż i wykonanie niezbędnych przyłączy,
- wykorzystanie wysokiej jakości materiałów instalacyjnych,
- szkolenie z obsługi urządzenia – dla komfortu i bezpieczeństwa użytkownika.

Podana cena urządzenia **nie obejmuje kosztów** wymienionych powyżej. Całkowity koszt kompleksowej usługi ustalany jest indywidualnie – w zależności od potrzeb klienta i warunków lokalnych.

#### **Ważne informacje:**

- Stawka 8% VAT przysługuje wyłącznie osobom fizycznym spełniającym warunki określone w art. 41 ust. 12 ustawy o podatku od towarów i usług (VAT).
- Termin montażu ustalany jest indywidualnie i zależy od lokalizacji.
- W przypadku firm oraz klientów prywatnych planujących samodzielny montaż urządzenia obowiązuje standardowa stawka VAT – 23%.

Zapewniamy kompleksową obsługę dopasowaną do Twoich oczekiwań. **Skontaktuj się z nami, aby poznać szczegóły i skorzystać z oferty!**

**Więcej informacji o montażach, przykładach realizacji oraz odpowiedzi na najczęstsze pytania znajdziesz tutaj:** [Zobacz artykuł](#)

**Oferta urządzenia ze stawką 23% VAT:** [Zobacz produkt](#)

### Piec na pellet z nadmuchem Eva Calor Adele

## Dekoracyjnie po włosku

**Eva Calor Adele** to dekoracyjny **piec na pellet z nadmuchem**, który łączy prostą konstrukcję z elegancką obudową z majoliki. Urządzenie posiada **maksymalną moc 8 kW** przekazywaną do pomieszczenia oraz **moc grzewczą 9,5 kW**, dzięki czemu sprawdzi się w salonie, większym pokoju dziennym oraz w **otwartych przestrzeniach mieszkalnych**, gdzie ciepłe powietrze może swobodnie rozchodzić się po wnętrzu.

Adele to dobry wybór dla osób, które szukają nie tylko praktycznego źródła ciepła, ale również piecyka o bardziej klasycznym, kaflowym charakterze. Zaokrąglona forma, szkliona majolika i widoczny płomień sprawiają, że urządzenie może pełnić także funkcję dekoracyjnego kominka na pellet.

## Obudowa Adele

Obudowa piecyka **Eva Calor Adele** została wykonana ze szklionej **majoliki**, która nadaje urządzeniu elegancki, ponadczasowy wygląd. Charakterystycznym elementem modelu jest **zaokrąglony kafel górny**, nawiązujący do tradycyjnych pieców kaflowych. Subtelne podziały na panelach bocznych i frontowych podkreślają klasyczny charakter obudowy, a duża **szyba ceramiczna** eksponuje płomień i wprowadza do wnętrza przytulny klimat.

Model dostępny jest w dwóch wersjach kolorystycznych: **kremowej** oraz **bordowej**. Dzięki temu piec można dopasować zarówno do wnętrz tradycyjnych, rustykalnych, jak i bardziej eleganckich aranżacji salonu.



### **Piec nadmuchowy z jednym wentylatorem**

**Eva Calor Adele** to piec nadmuchowy wyposażony w **jeden wentylator**, który rozprowadza ciepłe powietrze do

pomieszczenia, w którym znajduje się urządzenie. Takie rozwiązanie dobrze sprawdza się w salonach, większych pokojach dziennych oraz w otwartych przestrzeniach, gdzie ciepło może naturalnie przemieszczać się między strefami domu.

### **Dostępne kolory Eva Calor Adele**

Piec na pellet **Eva Calor Adele** występuje w dwóch wariantach kolorystycznych. Wersja **kremowa** ma jasny, spokojny charakter i dobrze komponuje się z klasycznymi oraz eleganckimi wnętrzami. Wersja **bordowa** mocniej akcentuje dekoracyjny styl pieca i dobrze sprawdzi się tam, gdzie urządzenie ma być wyrazistym elementem aranżacji.



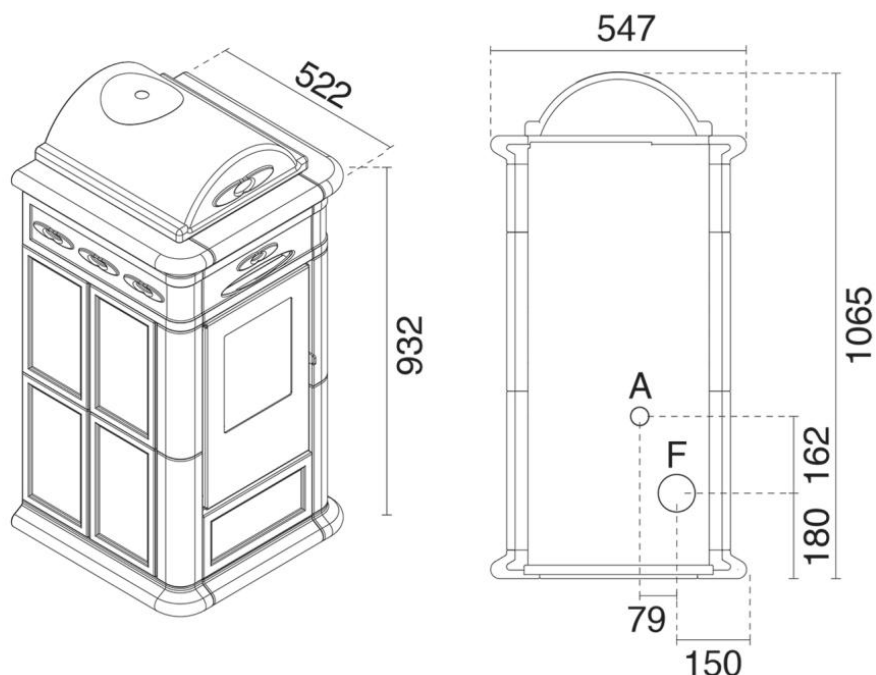


## Główne cechy pieca Adele

- **Obudowa z majoliki** dostępna w kolorze **beżowym lub bordowym** – eleganckie wykończenie inspirowane klasycznymi piecami kaflowymi.
- **Jeden wentylator nadmuchowy** – skuteczne ogrzewanie pomieszczenia, w którym zamontowany jest piec.
- **Stalowe drzwi** z bezpieczną „zimną” klamką – wygodna i bezpieczna obsługa urządzenia.
- **Wysuwana taca na popiół** – łatwiejsze czyszczenie i codzienna obsługa pieca.
- **Pięć poziomów mocy** – możliwość dopasowania intensywności pracy urządzenia do aktualnego zapotrzebowania na ciepło.
- **Funkcja Stand-by** – automatyczne włączanie i wyłączanie pieca w oparciu o zadaną temperaturę, co pomaga ograniczyć zużycie pelletu.
- **Programator dzienny, tygodniowy i weekendowy** – możliwość zaplanowania pracy pieca zgodnie z rytmem dnia domowników.
- **Zbiornik na pellet o pojemności 18,5 kg** – wygodne użytkowanie bez konieczności bardzo częstego dosypywania

paliwa.

- **Opcjonalny moduł Wi-Fi** – możliwość rozbudowy pieca o zdalne sterowanie przez aplikację.
- **Opcjonalny pilot** – wygodna obsługa podstawowych funkcji pieca bez podchodzenia do panelu sterowania.
- **Możliwość podłączenia termostatu zewnętrznego** – jeszcze większa wygoda i precyzja kontroli temperatury.



## Dane techniczne

- **Marka:** Eva Calor
- **Model:** Adele
- **Rodzaj:** nadmuchowy piec na pellet
- **Hermetyczny:** nie
- **Obudowa:** majolika – kremowy, bordowy

## Moc i wydajność

- **Moc cieplna oddawana do pomieszczenia:** min. 2,5 kW - maks. 8 kW
- **Moc grzewcza (paleniska):** min. 2,8 kW - maks. 9,5 kW
- **Orientacyjna ogrzewana kubatura:** 140 m<sup>3</sup> - 200 m<sup>3</sup>\*
- **Sprawność urządzenia:** 90% (przy mocy minimalnej) - 88% (przy mocy maksymalnej)
- **Sezonowa efektywność ogrzewania pomieszczeń przy mocy nominalnej (η<sub>s</sub>):** 80,2%
- **Wskaźnik efektywności energetycznej (EEI):** 119
- **Klasa efektywności energetycznej:** A+

## Zużycie paliwa i zasobnik

- **Pojemność zasobnika:** 18,5 kg
- **Zużycie paliwa:** min. 0,6 kg/h - maks. 2 kg/h
- **Autonomia:** min. 9 h - maks. 30 h

## Budowa urządzenia

- **Palenisko:** standardowe stalowe
- **Komorą spalania:** stalowa
- **Drzwiczki:** stalowe
- **Cykl serwisowy:** 1400 h
- **Pilot zdalnego sterowania:** opcjonalnie
- **Moduł Wi-Fi:** opcjonalnie

## Wymiary

- **Wymiary urządzenia (szer. x gł. x wys.):** 547 x 522 x 1065 mm
- **Odprowadzenie spalin:** tylne lewe, Ø80 mm
- **Wlot świeżego powietrza:** Ø40 mm
- **Minimalne odległości od materiałów łatwopalnych:** bok: 25 cm, tył: 10 cm, przód: 200 cm, sufit: 75 cm
- **Waga netto:** 115 kg

### Pozostałe informacje

- **Temperatura spalin:** 105°C (przy mocy minimalnej) - 214°C (przy mocy maksymalnej)
- **Ciąg kominowy:** min. 10 Pa - maks. 12 Pa
- **Zasilanie:** 230 V / 50 Hz
- **Zużycie energii elektrycznej pomocniczej przy mocy nominalnej:** 97 W
- **Zużycie energii elektrycznej pomocniczej przy mocy minimalnej:** 42 W
- **Zużycie energii elektrycznej w trybie czuwania:** 3 W
- **Maksymalny pobór mocy elektrycznej:** 320 W
- **Zgodność z normami:** Ecodesign (Ekoprojekt), EN 16510, CE, BlmSchV Stufe 2, 15a B-VG, LRV/VKF, DM186

\*Uwaga: w związku z ciągłym rozwojem technologicznym i udoskonalaniem urządzeń przez producentów, zastrzegamy sobie możliwość zmian w oferowanych produktach - w szczególności w zakresie oprogramowania, wymiarów, parametrów technicznych oraz kolorystyki. Podana powierzchnia lub kubatura ogrzewania ma charakter orientacyjny i zależy od wielu czynników, takich jak izolacja ciepła budynku, wentylacja, wysokość pomieszczeń, układ wnętrza, sposób montażu oraz warunki otoczenia, w których pracuje urządzenie.

### Produkt posiada dodatkowe opcje:

**Kolor:** Beżowy , Bordowy