

Link do produktu: <https://warmes.pl/piec-na-pellet-eva-calor-adele-8-kw-23-vat-p-2182.html>

Piec na pellet Eva Calor Adele 8 kW (23% VAT)



Cena	9 990,00 zł
Dostępność	Na zamówienie
Czas wysyłki	14 dni
Producent	Eva Calor

Opis produktu

Piec na pellet z nadmuchem Eva Calor Adele

Dekoracyjnie po włosku

Eva Calor Adele to piecyk na pellet, który łączy prostą konstrukcję z piękną kaflową obudową. Posiada **maksymalną moc 8 kW** przekazywaną do pomieszczenia (moc grzewcza 9,5 kW), co pozwala skutecznie ogrzać duże pomieszczenia lub otwarte przestrzenie mieszkalne, nawet do 80 m².

Obudowa Adele

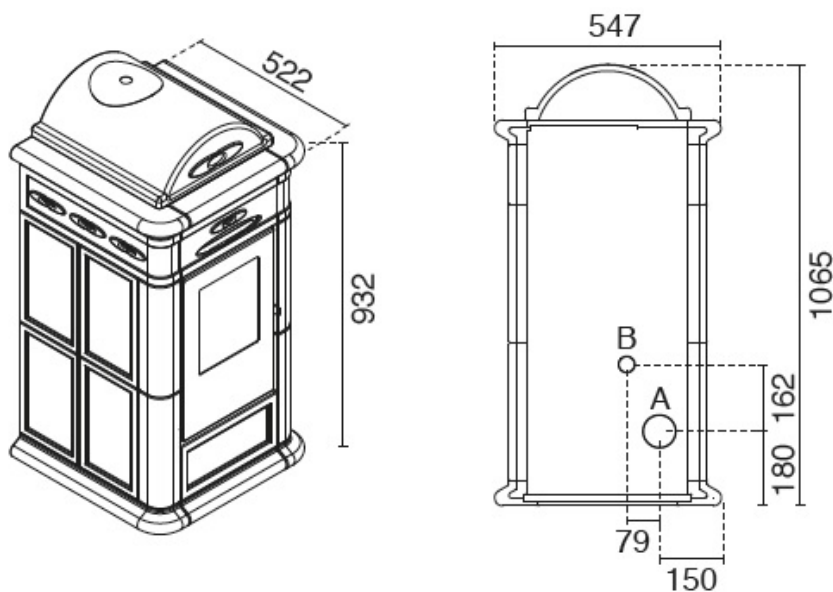
Obudowa piecyka **Eva Calor Adele** została wykonana z ręcznie zdobionej, szkliwionej **majoliki**, która nadaje mu **szlachetny i ponadczasowy wygląd**. Charakterystycznym elementem jest **zaokrąglony kafel górny**, nawiązujący do tradycyjnych pieców kaflowych, co czyni model Adele wyjątkowym i pełnym elegancji. Panele frontowe i boczne zdobią subtelne frezy i podziały, podkreślające **klasyczny charakter obudowy**. Duża **szyba ceramiczna** na froncie eksponuje płomień, wprowadzając do wnętrza **ciepło i przytulny klimat**. Model dostępny jest w dwóch wersjach kolorystycznych - **beżowej i bordowej** - dzięki czemu można go dopasować zarówno do tradycyjnych, jak i nowoczesnych aranżacji wnętrz.



Główne cechy pieca Adele

- **Stalowe drzwi** z bezpieczną „zimną” klamką – komfortowa i bezpieczna obsługa.
- Wysuwana **taca na popiół** – szybkie i łatwe czyszczenie pieca.

- **Obudowa z majoliki** dostępna w kolorze **beżowym lub bordowym** – eleganckie wykończenie nadające piecykowi ponadczasowy charakter i wprowadzające do wnętrza przytulny klimat.
- **Pięć poziomów mocy** – kontrola nad rozprowadzaniem ciepła.
- **Funkcja Stand-by** – automatyczne włączanie i wyłączenie pieca w oparciu o zadaną temperaturę, co zapewnia oszczędność pelletu.
- **Programator dzienny, tygodniowy i weekendowy** – trzy tryby pracy pozwalające zaplanować ogrzewanie według indywidualnych potrzeb.
- **Zbiornik na pellet o pojemności 18,5 kg.**
- **Możliwość podłączenia modułu Wi-Fi** – zdalne sterowanie piecem w dowolnym momencie.
- **Opcja podłączenia termostatu zewnętrznego** – jeszcze większa wygoda i precyzja kontroli temperatury.



A = Ø 80 mm Scarico fumi / Flue / Cheminée / Rauchabzug / Evacuación de humos / Descarga de humos

B = Ø 40 mm Aria combustione / Combustion air / Air de combustion / Verbrennungsluft / Aire para la combustión / Ar de combustão

Dane techniczne

- **Marka:** Eva Calor
- **Model:** Adele
- **Rodzaj:** nadmuchowy
- **Hermetyczny:** nie
- **Obudowa:** majolika - beżowy, bordowy

Moc i wydajność

- **Moc nominalna:** min 2,5 kW - max 8 kW
- **Powierzchnia grzewcza:** od 140 m³ do 200 m³*
- **Sprawność:** 90% (przy mocy min) - 88% (przy mocy max)
- **Klasa efektywności energetycznej:** A+

Zużycie paliwa i zasobnik

- **Pojemność zasobnika:** 18,5 kg
- **Zużycie paliwa:** min 0,6 kg/h - max 2 kg/h
- **Autonomia:** min 9 h - max 30 h

Budowa urządzenia

- **Palenisko:** standardowe, stalowe
- **Komora spalania:** stalowa
- **Cykl serwisowy:** 1400 h
- **Pilot zdalnego sterowania:** opcjonalny
- **Moduł Wi-Fi:** opcjonalny

Wymiary

- **Wymiary urządzenia (szer. x gł. x wys.):** 547 x 522 x 1065 mm
- **Odprowadzenie spalin:** tylne lewe, 80 mm
- **Wlot świeżego powietrza:** 40 mm
- **Minimalne odległości od materiałów łatwopalnych:** bok: 25 cm, tył: 10 cm, przód: 100 cm
- **Waga netto:** 105 kg

Pozostałe informacje

- **Temperatura spalin:** 105°C (przy mocy min) - 214°C (przy mocy max)
- **Ciąg kominowy:** min 10 Pa - max 12 Pa (zalecany dla mocy max)
- **Zasilanie:** 230 V / 50 Hz
- **Pobór mocy elektrycznej (nominalny):** b.d. W
- **Pobór mocy elektrycznej (maksymalny):** 320 W
- **Zgodność z normami:** Ecodesign (Ekoprojekt), EN 16510, CE, BlmSChV Stufe 2, 15a B-VG, LRV/VKF, DM186

*Uwaga: w związku z ciągłym rozwojem technologicznym i udoskonalaniem urządzeń przez producentów, zastrzegamy sobie możliwość zmian w oferowanych produktach - w szczególności w zakresie oprogramowania, wymiarów, parametrów technicznych oraz kolorystyki. Podana powierzchnia lub kubatura ogrzewania ma charakter orientacyjny i zależy od wielu czynników, takich jak izolacja cieplna budynku, wentylacja, a także warunki otoczenia, w których pracuje urządzenie.

Produkt posiada dodatkowe opcje:

Kolor: Beżowy , Bordowy