

Link do produktu: <https://wames.pl/piec-na-pellet-defro-home-omnipell-9-6kw-8-vat-p-1786.html>

Piec na pellet Defro Home Omnipell 9,6kW (8% VAT)



| | |
|------|---------------------|
| Cena | 14 470,24 zł |
|------|---------------------|

| | |
|------------|--------------------|
| Dostępność | Niedostępny |
|------------|--------------------|

| | |
|-----------|--------------|
| Producent | Defro |
|-----------|--------------|

Opis produktu

Oferta ze stawką 8% VAT TYLKO dla osób fizycznych dokonujących zakupu urządzenia na cele mieszkaniowe w ramach usługi kompleksowej tj. składającej się m. in. z doradztwa, obmiaru, transportu, montażu, wykonania przyłączy, przy wykorzystaniu materiałów niezbędnych do podłączenia i szkolenia z obsługi pieca. Dotyczy jedynie osób fizycznych spełniających warunki art. 41 ust. 12 ustawy o podatku od towarów i usług (VAT). Podana cena pieca NIE ZAWIERA kosztów m. in. doradztwa, obmiaru, transportu, montażu, wykonania przyłączy, materiałów niezbędnych do wykonania usługi. Cena obejmująca całość kompleksowej usługi ustalana jest indywidualnie w zależności od potrzeb Klienta i miejscowych uwarunkowań.

Termin montażu ustalany jest indywidualnie i uzależniony jest od jego miejsca.

Cena z VAT 23% obowiązuje dla firm lub osób prywatnych chcących samodzielnie zamontować urządzenie.

Defro Omnipell 9,6kW

Defro Home Omnipell - połączenie designu i nowoczesnej formy urządzenia grzewczego na pellet. Intuicyjny i wygodny w użyciu piecyk, który w automatyczny sposób dostarcza ciepło dokładnie tam, gdzie go potrzebujemy. Urządzenie dopasuje się również do naszego wnętrza, dzięki możliwości spersonalizowania koloru obudowy. Zastosowane w nim rozwiązania nie tylko w ekonomiczny sposób zapewnią komfort ciepły ale przede wszystkim są przyjazne środowisku.



TECHNOLOGIA

UDOGODNIENIA DLA MONTAŻYSTY

UDOGODNIENIA DLA UŻYTKOWNIKA

WERMIKULIT

Rodzaj wyłożenia efektywnie wpływa na proces spalania

BLACK LINE

Wysokiej jakości szyba żaroodporna o odporności do 800°C z ceramicznym czarnym sitodrukiem

PALNIK

Palenisko ze stali żaroodpornej wydłużające jego żywotność i gwarantujące stabilność procesu spalania

STOPKI DO REGULACJI WYSOKOŚCI

Możliwość regulacji wysokości od 20 do 40 mm

WENTYLATOR

Turbina nawiewu nagrzewająca szybciej pomieszczenie

FARBA

Dwukomponentowa powłoka ochronna

ZASOBNIK

Pojemność około 30 kg

STEROWNIK

Dedykowany programator przystosowany do zarządzania urządzeniem

KLAMKA

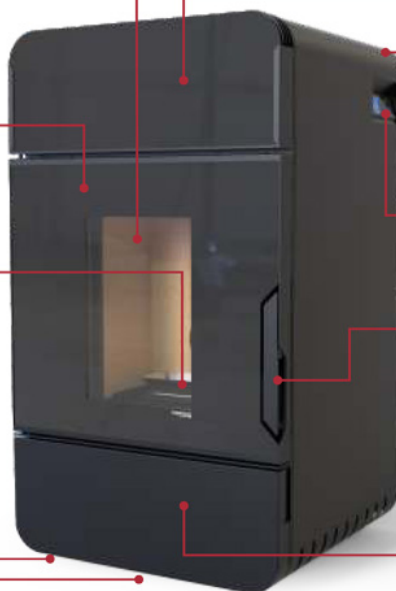
Doskonałej jakości materiał ze stali szlachetnej

KOLORYSTYKA

Możliwość zastosowania wybranych barw

POPIELNIK

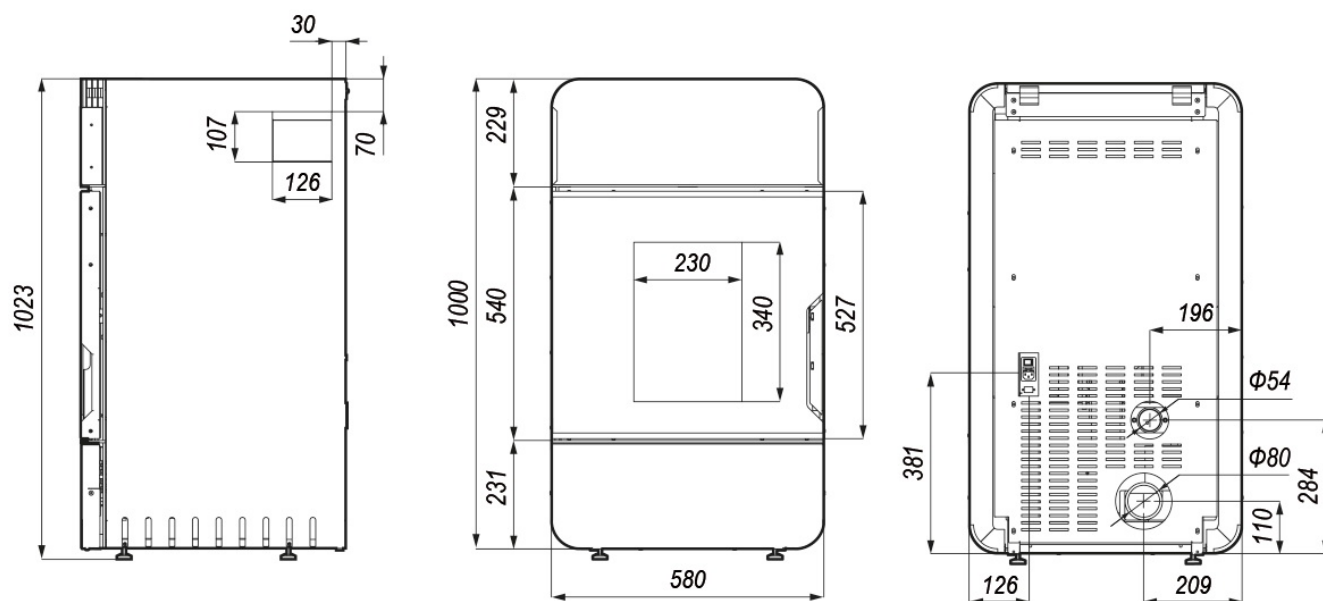
Zbiornik pod komorą paleniskową, do którego opada i gromadzi się popiół



Produkt posiada dodatkowe opcje:

Kolor: Biały (+ 790,24 zł), Bordowy (+ 738,43 zł), Brązowy (+ 738,43 zł), Czarny , Szary (+ 738,43 zł), Złoty (+ 738,43 zł)

Dane techniczne



Dane techniczne:

- **Marka:** Defro Home

- **Model:** Omnipell
- **Rodzaj urządzenia:** hermetyczne nadmuchowe
- **Zasyp:** 26kg
- **Zużycie pelletu na godzinę (kg/h):** 0,8 - 1,9
- **Autonomia (h):** 13,6 - 32
- **Kubatura ogrzewczych pomieszczeń:** do 200 m³*
- **Moc grzewcza (kW):** max 9,6 - min 3,2
- **Moc nominalna (kW):** max 8 - min 3,5
- **Sprawność:** max 92,5 - min 88,7
- **Emisja CO przy 13% O₂:** Pmax 0,02 - Pmin 0,016
- **Temperatura spalin (°C):** max 195 - min 102
- **Klasa energetyczna:** A+
- **Maksymalny pobór mocy elektrycznej (W):** 400
- **Wymiary (cm):** 58 x 56,5 x 102,3
- **Waga urządzenia netto (kg):** 150
- **Odległość od łatwopalnych powierzchni:** bok: 40 cm - tył: 40 cm - przód 200 cm
- **Komora spalania:** wermikulit
- **Palenisko:** stalowe
- **Wylot spalin fi 80mm:** tylny
- **Wlot powietrza:** 54mm
- **Spełnia wymogi norm:** EN14785 - BImSchV II - Ecodesign
- **Pilot zdalnego sterowania:** brak możliwości doposażenia
- **Moduł WiFi do kontroli zdalnej:** brak możliwości doposażenia

* Uwaga:

Wielkość ogrzewanej powierzchni/kubatury jest wielkością szacunkową i zależy od wielu parametrów m.in. od izolacji termicznej pomieszczenia, wentylacji, temperatury otoczenia w którym jest zainstalowane urządzenie.

W związku z rozwojem technologicznym i udoskonalaniem urządzeń, zastrzegamy sobie możliwość wprowadzania zmian w oferowanych produktach, w szczególności w oprogramowaniu, wymiarach, parametrach technicznych i kolorystyce.