

Dane aktualne na dzień: 14-03-2025 07:32

Link do produktu: <https://wames.pl/piec-na-pellet-defro-home-omnipell-9-6kw-23-vat-p-1787.html>

## Piec na pellet Defro Home Omnipell 9,6kW (23% VAT)



Cena	<b>16 480,00 zł</b>
Dostępność	<b>Na zamówienie</b>
Producent	<b>Defro</b>

### Opis produktu

#### Defro Omnipell 9,6kW

Defro Home Omnipell - połączenie designu i nowoczesnej formy urządzenia grzewczego na pellet. Intuicyjny i wygodny w użyciu piecyk, który w automatyczny sposób dostarcza ciepło dokładnie tam, gdzie go potrzebujemy. Urządzenie dopasuje się również do naszego wnętrza, dzięki możliwości spersonalizowania koloru obudowy. Zastosowane w nim rozwiązania nie tylko w ekonomiczny sposób zapewnią komfort ciepły ale przede wszystkim są przyjazne środowisku.



## TECHNOLOGIA

### UDOGODNIENIA DLA MONTAŻYSTY

### UDOGODNIENIA DLA UŻYTKOWNIKA

#### WERMIKULIT

Rodzaj wyłożenia efektywnie wpływa na proces spalania

#### BLACK LINE

Wysokiej jakości szyba żaroodporna o odporności do 800°C z ceramicznym czarnym sitodrukiem

#### PALNIK

Palenisko ze stali żaroodpornej wydłużające jego żywotność i gwarantujące stabilność procesu spalania

#### STOPKI DO REGULACJI WYSOKOŚCI

Możliwość regulacji wysokości od 20 do 40 mm

#### WENTYLATOR

Turbina nawiewu nagrzewająca szybciej pomieszczenie

#### FARBA

Dwukomponentowa powłoka ochronna

#### ZASOBNIK

Pojemność około 30 kg

#### STEROWNIK

Dedykowany programator przystosowany do zarządzania urządzeniem

#### KLAMKA

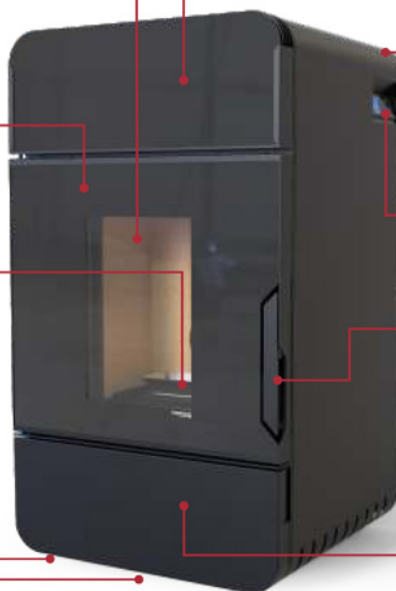
Doskonałej jakości materiał ze stali szlachetnej

#### KOLORYSTYKA

Możliwość zastosowania wybranych barw

#### POPIELNIK

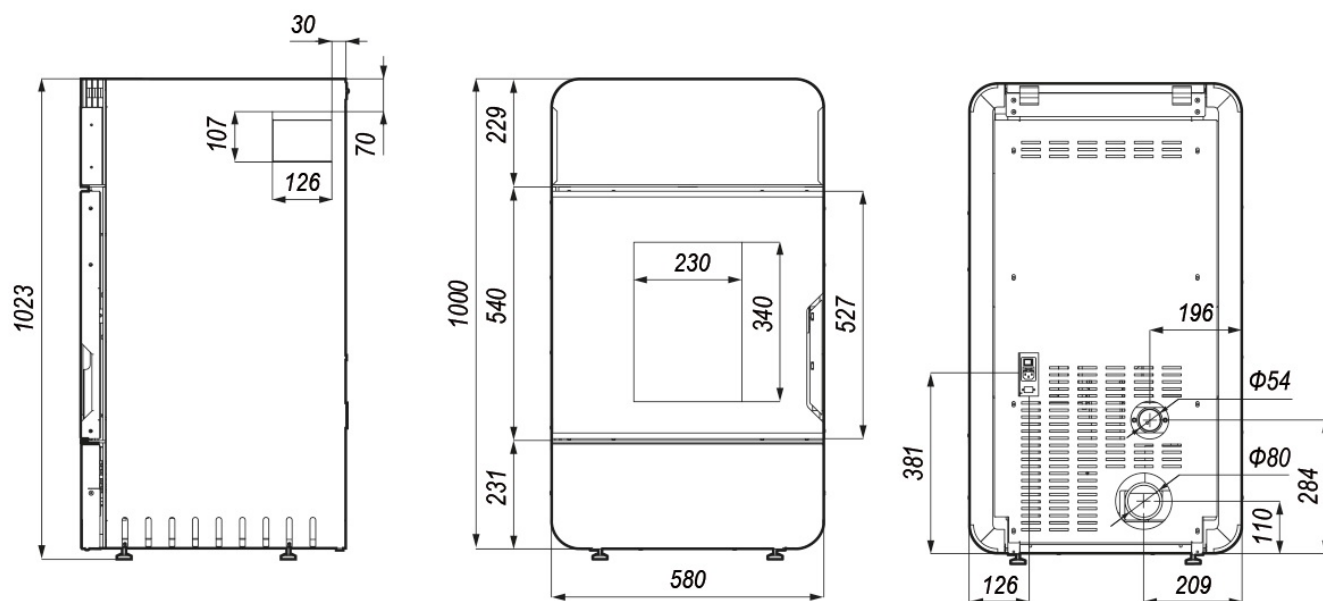
Zbiornik pod komorą paleniskową, do którego opada i gromadzi się popiół



Produkt posiada dodatkowe opcje:

**Kolor:** Biały (+ 900,00 zł ), Bordowy (+ 841,00 zł ), Brązowy (+ 841,00 zł ), Czarny , Szary (+ 841,00 zł ), Złoty (+ 841,00 zł )

## Dane techniczne



## Dane techniczne:

- **Marka:** Defro Home

- **Model:** Omnipell
- **Rodzaj urządzenia:** hermetyczne nadmuchowe
- **Zasyp:** 26kg
- **Zużycie pelletu na godzinę (kg/h):** 0,8 - 1,9
- **Autonomia (h):** 13,6 - 32
- **Kubatura ogrzewczych pomieszczeń:** do 200 m<sup>3</sup>\*
- **Moc grzewcza (kW):** max 9,6 - min 3,2
- **Moc nominalna (kW):** max 8 - min 3,5
- **Sprawność:** max 92,5 - min 88,7
- **Emisja CO przy 13% O<sub>2</sub>:** Pmax 0,02 - Pmin 0,016
- **Temperatura spalin (°C):** max 195 - min 102
- **Klasa energetyczna:** A+
- **Maksymalny pobór mocy elektrycznej (W):** 400
- **Wymiary (cm):** 58 x 56,5 x 102,3
- **Waga urządzenia netto (kg):** 150
- **Odległość od łatwopalnych powierzchni:** bok: 40 cm - tył: 40 cm - przód 200 cm
- **Komora spalania:** wermikulit
- **Palenisko:** stalowe
- **Wylot spalin fi 80mm:** tylny
- **Wlot powietrza:** 54mm
- **Spełnia wymogi norm:** EN14785 - BImSchV II - Ecodesign
- **Pilot zdalnego sterowania:** brak możliwości doposażenia
- **Moduł WiFi do kontroli zdalnej:** brak możliwości doposażenia

\* Uwaga:

Wielkość ogrzewanej powierzchni/kubatury jest wielkością szacunkową i zależy od wielu parametrów m.in. od izolacji termicznej pomieszczenia, wentylacji, temperatury otoczenia w którym jest zainstalowane urządzenie.

W związku z rozwojem technologicznym i udoskonalaniem urządzeń, zastrzegamy sobie możliwość wprowadzania zmian w oferowanych produktach, w szczególności w oprogramowaniu, wymiarach, parametrach technicznych i kolorystyce.