

Link do produktu: <https://warmes.pl/piec-na-pellet-defro-home-mypell-dgp-g-10-8kw-8-vat-p-1790.html>



Piec na pellet Defro Home Mypell DGP G 10,8kW (8% VAT)

Cena **13 047,80 zł**

Dostępność **Niedostępny**

Producent **Defro**

Opis produktu

Oferta ze stawką 8% VAT TYLKO dla osób fizycznych dokonujących zakupu urządzenia na cele mieszkaniowe w ramach usługi kompleksowej tj. składającej się m. in. z doradztwa, obmiaru, transportu, montażu, wykonania przyłączy, przy wykorzystaniu materiałów niezbędnych do podłączenia i szkolenia z obsługi pieca. Dotyczy jedynie osób fizycznych spełniających warunki art. 41 ust. 12 ustawy o podatku od towarów i usług (VAT). Podana cena pieca NIE ZAWIERA kosztów m. in. doradztwa, obmiaru, transportu, montażu, wykonania przyłączy, materiałów niezbędnych do wykonania usługi. Cena obejmująca całość kompleksowej usługi ustalana jest indywidualnie w zależności od potrzeb Klienta i miejscowych uwarunkowań.

Termin montażu ustalany jest indywidualnie i uzależniony jest od jego miejsca.

Cena z VAT 23% obowiązuje dla firm lub osób prywatnych chcących samodzielnie zamontować urządzenie.

Defro Mypell DGP G 10,8kW

Defro Home MyPell to wydajne i ekonomiczne urządzenie grzewcze, wykonane przy zastosowaniu najnowocześniejszych technologii. W trosce o ekologię, naturalne środowisko, ekonomię i komfort rozwiązanie to staje się coraz bardziej popularne i jest alternatywą dla klasycznych kominków. Ze względu na perfekcyjne wykonanie i zastosowanie najlepszych materiałów piecyk z pewnością sprawdzi się w nowoczesnym wnętrzu. Dzięki wbudowanemu podajnikowi oraz zastosowanemu sterowaniu MyPell wymaga minimum pracy i zaangażowania. Praca z piecem polega na obsłudze dotykowego panelu, na którym ustawia się tryby pracy. Sterownik posiada bardzo intuicyjne menu, dzięki czemu obsługa całego urządzenia jest bardzo łatwa.

TECHNOLOGIA

UDOGODNIENIA DLA MONTAŻYSTY

WERMIKULIT

Rodzaj wyłożenia efektywnie wpływa na proces spalania

BLACK LINE

Wysokiej jakości szyba żaroodporna o odporności do 800°C z ceramicznym czarnym sitodrukiem

PALNIK

Palenisko ze stali żaroodpornej wydłużające jego żywotność i gwarantujące stabilność procesu spalania

STOPKI DO REGULACJI WYSOKOŚCI

Możliwość regulacji wysokości od 20 do 40 mm

WENTYLATOR

Turbina nawiewu nagrzewająca szybciej pomieszczenie

UDOGODNIENIA DLA UŻYTKOWNIKA

FARBA

Dwukomponentowa powłoka ochronna

ZASOBNIK

Pojemność około 30 kg

STEROWNIK

Dedykowany programator przystosowany do zarządzania urządzeniem

KLAMKA

Doskonałej jakości materiał ze stali szlachetnej

KOLORYSTYKA

Możliwość zastosowania wybranych barw

POPIELNIK

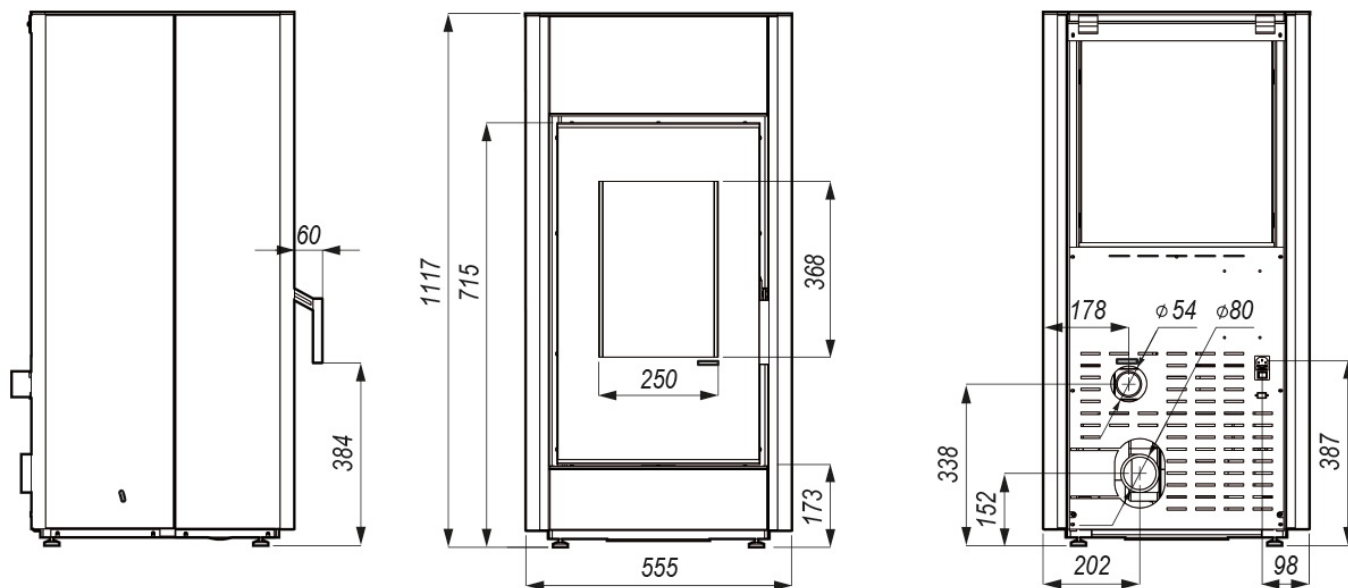
Zbiornik pod komorą paleniskową, do którego opada i gromadzi się popiół



Produkt posiada dodatkowe opcje:

Kolor: Biały (+ 790,24 zł), Bordowy (+ 738,43 zł), Brązowy (+ 738,43 zł), Czarny , Szary (+ 738,43 zł), Złoty (+ 738,43 zł)

Dane techniczne



Dane techniczne:

- **Marka:** Defro Home

- **Model:** Mypell DGP G
- **Rodzaj urządzenia:** hermetyczne DGP
- **Zasyp:** 26kg
- **Zużycie pelletu na godzinę (kg/h):** 1,15 – 2,16
- **Autonomia (h):** 12,03 – 22,6
- **Kubatura ogrzewczych pomieszczeń:** do 230 m³*
- **Moc grzewcza (kW):** max 10,8 – min 3,6
- **Moc nominalna (kW):** max 9 – min 5
- **Sprawność:** max 96,6 – min 90,9
- **Emisja CO przy 13% O₂:** Pmax 0,0187 – Pmin 0,0058
- **Temperatura spalin (°C):** max 138 – min 66
- **Klasa energetyczna:** A+
- **Maksymalny pobór mocy elektrycznej (W):** 583
- **Wymiary (cm):** 55,5 x 55,1 x 111,7
- **Waga urządzenia netto (kg):** 150
- **Odległość od łatwopalnych powierzchni:** bok: 40 cm - tył: 40 cm – przód 200 cm
- **Komora spalania:** wermikulit
- **Palenisko:** stalowe
- **Wylot spalin fi 80mm:** tylny
- **Króciec DGP:** fi 98mm tylny
- **Wlot powietrza:** 54mm
- **Spełnia wymogi norm:** EN14785 - BImSchV II – Ecodesign
- **Pilot zdalnego sterowania:** brak możliwości doposażenia
- **Moduł WiFi do kontroli zdalnej:** brak możliwości doposażenia

* Uwaga:

Wielkość ogrzewanej powierzchni/kubatury jest wielkością szacunkową i zależy od wielu parametrów m.in. od izolacji termicznej pomieszczenia, wentylacji, temperatury otoczenia w którym jest zainstalowane urządzenie.

W związku z rozwojem technologicznym i udoskonalaniem urządzeń, zastrzegamy sobie możliwość wprowadzania zmian w oferowanych produktach, w szczególności w oprogramowaniu, wymiarach, parametrach technicznych i kolorystyce.