

Link do produktu: <https://warmes.pl/piec-na-pellet-defro-home-mypell-dgp-g-10-8kw-23-vat-p-1791.html>



## Piec na pellet Defro Home Mypell DGP G 10,8kW (23% VAT)

Cena	<b>14 860,00 zł</b>
------	---------------------

Dostępność	<b>Na zamówienie</b>
------------	----------------------

Producent	<b>Defro</b>
-----------	--------------

### Opis produktu

## Defro Mypell DGP G 10,8kW

Defro Home MyPell to wydajne i ekonomiczne urządzenie grzewcze, wykonane przy zastosowaniu najnowocześniejszych technologii. W trosce o ekologię, naturalne środowisko, ekonomię i komfort rozwiązanie to staje się coraz bardziej popularne i jest alternatywą dla klasycznych kominków. Ze względu na perfekcyjne wykonanie i zastosowanie najlepszych materiałów piecyk z pewnością sprawdzi się w nowoczesnym wnętrzu. Dzięki wbudowanemu podajnikowi oraz zastosowanemu sterowaniu MyPell wymaga minimum pracy i zaangażowania. Praca z piecem polega na obsłudze dotykowego panelu, na którym ustawia się tryby pracy. Sterownik posiada bardzo intuicyjne menu, dzięki czemu obsługa całego urządzenia jest bardzo łatwa.

## TECHNOLOGIA

### UDOGODNIENIA DLA MONTAŻYSTY

#### WERMIKULIT

Rodzaj wyłożenia efektywnie wpływa na proces spalania

#### BLACK LINE

Wysokiej jakości szyba żaroodporna o odporności do 800°C z ceramicznym czarnym sitodrukiem

#### PALNIK

Palenisko ze stali żaroodpornej wydłużające jego żywotność i gwarantujące stabilność procesu spalania

#### STOPKI DO REGULACJI WYSOKOŚCI

Możliwość regulacji wysokości od 20 do 40 mm

#### WENTYLATOR

Turbina nawiewu nagrzewająca szybciej pomieszczenie

### UDOGODNIENIA DLA UŻYTKOWNIKA

#### FARBA

Dwukomponentowa powłoka ochronna

#### ZASOBNIK

Pojemność około 30 kg

#### STEROWNIK

Dedykowany programator przystosowany do zarządzania urządzeniem

#### KLAMKA

Doskonałej jakości materiał ze stali szlachetnej

#### KOLORYSTYKA

Możliwość zastosowania wybranych barw

#### POPIELNIK

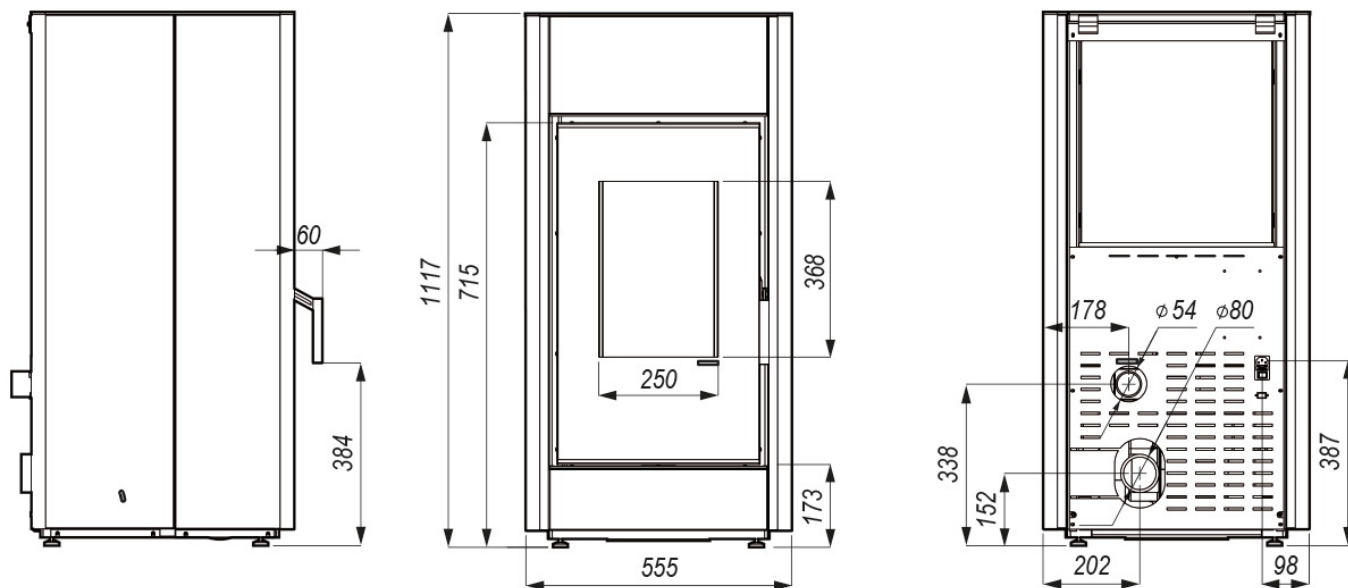
Zbiornik pod komorą paleniskową, do którego opada i gromadzi się popiół



## Produkt posiada dodatkowe opcje:

**Kolor:** Biały (+ 900,00 zł ), Bordowy (+ 841,00 zł ), Brązowy (+ 841,00 zł ), Czarny , Szary (+ 841,00 zł ), Złoty (+ 841,00 zł )

## Dane techniczne



### Dane techniczne:

- **Marka:** Defro Home

- **Model:** Mypell DGP G
- **Rodzaj urządzenia:** hermetyczne DGP
- **Zasyp:** 26kg
- **Zużycie pelletu na godzinę (kg/h):** 1,15 – 2,16
- **Autonomia (h):** 12,03 – 22,6
- **Kubatura ogrzewczych pomieszczeń:** do 230 m<sup>3</sup>\*
- **Moc grzewcza (kW):** max 10,8 – min 3,6
- **Moc nominalna (kW):** max 9 – min 5
- **Sprawność:** max 96,6 – min 90,9
- **Emisja CO przy 13% O<sub>2</sub>:** Pmax 0,0187 – Pmin 0,0058
- **Temperatura spalin (°C):** max 138 – min 66
- **Klasa energetyczna:** A+
- **Maksymalny pobór mocy elektrycznej (W):** 583
- **Wymiary (cm):** 55,5 x 55,1 x 111,7
- **Waga urządzenia netto (kg):** 150
- **Odległość od łatwopalnych powierzchni:** bok: 40 cm - tył: 40 cm – przód 200 cm
- **Komora spalania:** wermikulit
- **Palenisko:** stalowe
- **Wylot spalin fi 80mm:** tylny
- **Króciec DGP:** fi 98mm tylny
- **Wlot powietrza:** 54mm
- **Spełnia wymogi norm:** EN14785 - BImSchV II – Ecodesign
- **Pilot zdalnego sterowania:** brak możliwości doposażenia
- **Moduł WiFi do kontroli zdalnej:** brak możliwości doposażenia

\* Uwaga:

Wielkość ogrzewanej powierzchni/kubatury jest wielkością szacunkową i zależy od wielu parametrów m.in. od izolacji termicznej pomieszczenia, wentylacji, temperatury otoczenia w którym jest zainstalowane urządzenie.

W związku z rozwojem technologicznym i udoskonalaniem urządzeń, zastrzegamy sobie możliwość wprowadzania zmian w oferowanych produktach, w szczególności w oprogramowaniu, wymiarach, parametrach technicznych i kolorystyce.