

Dane aktualne na dzień: 16-05-2026 18:08

Link do produktu: <https://warmes.pl/piec-na-pellet-defro-home-airpell-9-6kw-23-vat-p-1782.html>

Piec na pellet Defro Home Airpell 9,6kW (23% VAT)



Cena	17 230,00 zł
Dostępność	Niedostępny
Producent	Defro

Opis produktu

Defro Airpell 9,6kW

Piec w obudowie typu Slim

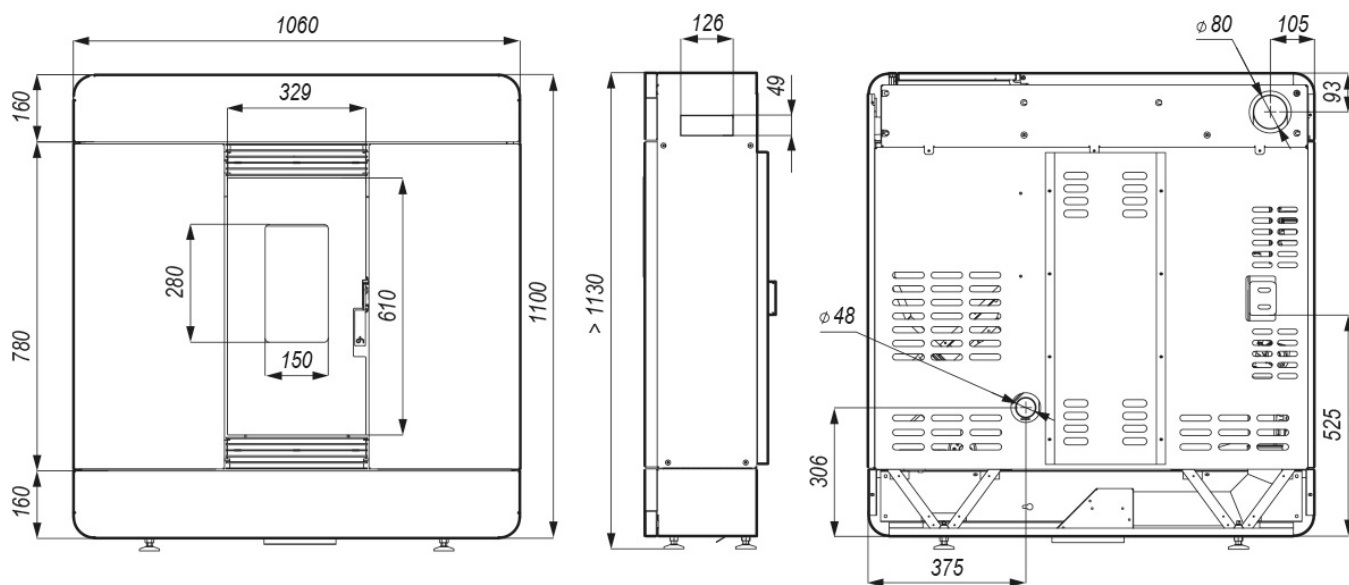
Piec na pellet o bardzo małej głębokości, tylko 23,5 cm! Nie tylko tym wyróżnia się AirPell. Ten piecyk ma w standardzie system dystrybucji gorącego powietrza - dwa niezależne wentylatory rozprowadzą ciepło do dwóch dodatkowych pomieszczeń. Również może pracować w domach z wentylacją mechaniczną, szczególnie z rekuperatorami DEFRO AIR. Piecyk ma wiele rozwiązań kolorystycznych oraz jest dostępny z wykończeniem drewnianym, a to wszystko przy zachowaniu wszystkich norm Ekoprojektu.



Produkt posiada dodatkowe opcje:

Kolor: Biały (+ 900,00 zł), Bordowy (+ 841,00 zł), Brązowy (+ 841,00 zł), Czarny , Drewniane wykończenie (+ 841,00 zł), Szary (+ 841,00 zł), Złoty (+ 841,00 zł)

Dane techniczne



Dane techniczne:

- **Marka:** Defro Home

- **Model:** Airpell
- **Rodzaj urządzenia:** DGP
- **Zasyp:** 16kg
- **Zużycie pelletu na godzinę (kg/h):** 0,8 - 1,9
- **Autonomia (h):** 8,4 - 20
- **Kubatura ogrzewczych pomieszczeń:** do 200 m³*
- **Moc grzewcza (kW):** max 9,6 - min 3,2
- **Moc nominalna (kW):** max 8 - min 3,5
- **Sprawność:** max 94,3 - min 93,3
- **Emisja CO przy 13% O₂:** Pmax 0,017 - Pmin 0,01
- **Temperatura spalin (°C):** max 82,1 - min 50,7
- **Klasa energetyczna:** A++
- **Maksymalny pobór mocy elektrycznej (W):** 400
- **Wymiary (cm):** 106 x 29,3 x 113
- **Waga urządzenia netto (kg):** 146
- **Odległość od łatwopalnych powierzchni:** bok: 40 cm - tył: 40 cm - przód 200 cm
- **Komora spalania:** wermikulit
- **Palenisko:** stalowe
- **Wylot spalin fi 80mm:** tylny lub górny
- **Wlot powietrza:** 48mm
- **Średnica kanałów DGP:** 80mm (tylne lub boczne)
- **Spełnia wymogi norm:** EN14785 - BImSchV II - Ecodesign
- **Pilot zdalnego sterowania:** brak możliwości doposażenia
- **Moduł WiFi do kontroli zdalnej:** brak możliwości doposażenia

* Uwaga:

Wielkość ogrzewanej powierzchni/kubatury jest wielkością szacunkową i zależy od wielu parametrów m.in. od izolacji termicznej pomieszczenia, wentylacji, temperatury otoczenia w którym jest zainstalowane urządzenie.

W związku z rozwojem technologicznym i udoskonalaniem urządzeń, zastrzegamy sobie możliwość wprowadzania zmian w oferowanych produktach, w szczególności w oprogramowaniu, wymiarach, parametrach technicznych i kolorystyce.