

Link do produktu: <https://warmes.pl/piec-na-pellet-defro-heat-hydropell-8kw-8-vat-p-1800.html>



## Piec na pellet Defro Heat Hydropell 8kW (8% VAT)

Cena	<b>9 698,40 zł</b>
Dostępność	<b>Na zamówienie</b>
Producent	<b>Defro</b>

### Opis produktu

**Oferta ze stawką 8% VAT TYLKO dla osób fizycznych dokonujących zakupu urządzenia na cele mieszkaniowe w ramach usługi kompleksowej tj. składającej się m. in. z doradztwa, obmiaru, transportu, montażu, wykonania przyłączy, przy wykorzystaniu materiałów niezbędnych do podłączenia i szkolenia z obsługi pieca. Dotyczy jedynie osób fizycznych spełniających warunki art. 41 ust. 12 ustawy o podatku od towarów i usług (VAT). Podana cena pieca NIE ZAWIERA kosztów m. in. doradztwa, obmiaru, transportu, montażu, wykonania przyłączy, materiałów niezbędnych do wykonania usługi. Cena obejmująca całość kompleksowej usługi ustalana jest indywidualnie w zależności od potrzeb Klienta i miejscowych uwarunkowań.**

Termin montażu ustalany jest indywidualnie i uzależniony jest od jego miejsca.

**Cena z VAT 23% obowiązuje dla firm lub osób prywatnych chcących samodzielnie zamontować urządzenie.**

## Defro Hydropell 8kW

### Polski piec z płaszczem wodnym

Piec na pellet **Defro Hydropell** to urządzenie z płaszczem wodnym o mocy przekazywanej na wodę to **8,5kW**. Posiada w standardzie podstawowy osprzęt znany z włoskich pieców: ciśnieniowe naczynie przeponowe, pompę c.o., wentylator wyciągowy i inne.

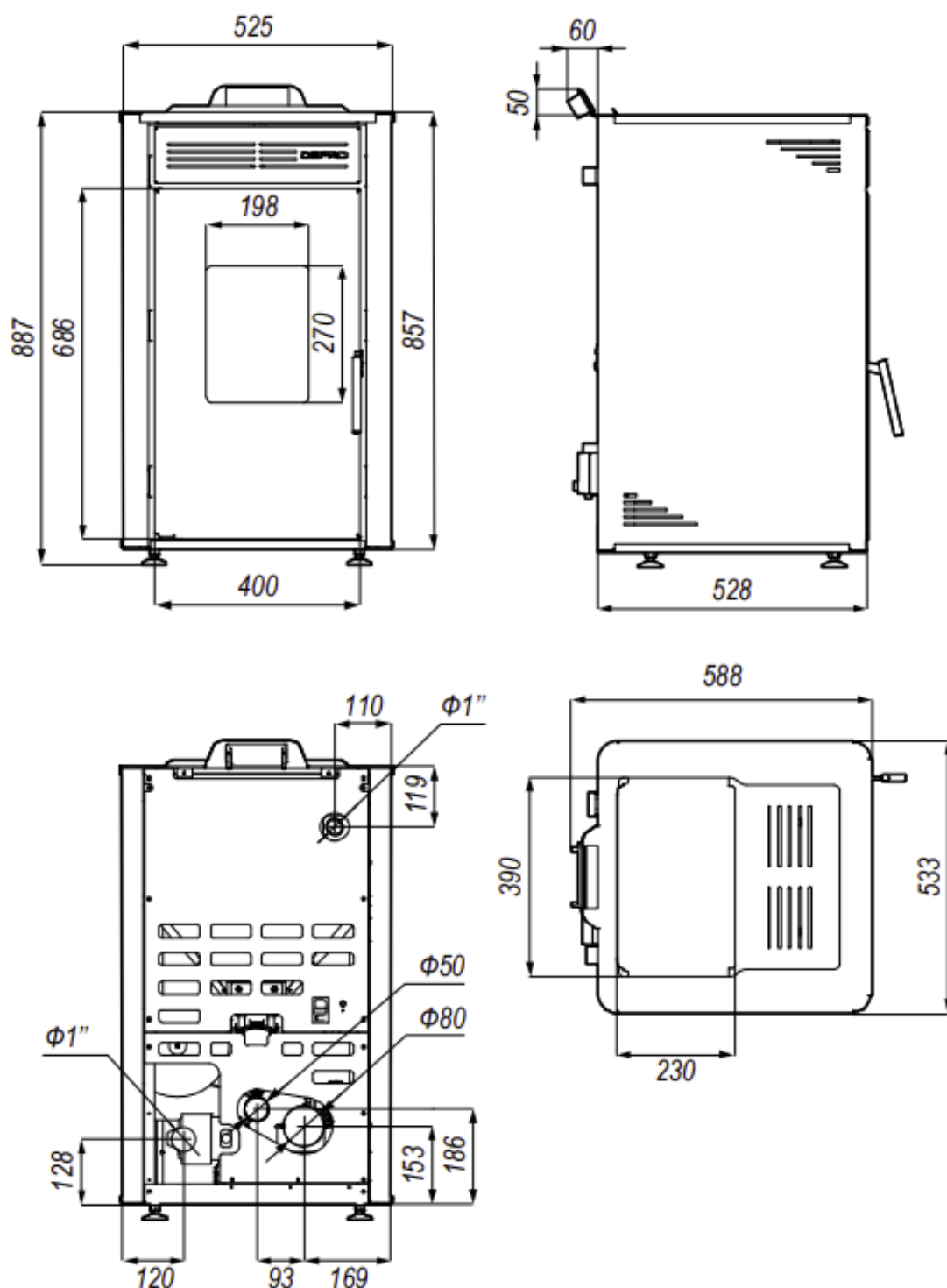
- Idealny piecyk do zastąpienia starych piecokuchni i pieców węglowych montowanych bezpośrednio w pomieszczeniach użytkowych.
- Moc cieplna dodatkowo oddawana do pomieszczenia przez konwekcję.
- Wysoka klasa efektywności energetycznej A++ wraz z certyfikatem Ekoprojektu.
- Wysoka sprawność nominalna sięgająca 95% .
- Zapalarka ceramiczna reguluje procesem automatycznej pracy piecyka.
- Sterownik obsługujący pompę c.o. i c.w.u., wyposażony w pilot do zdalnej obsługi.
- Kompaktowy wymiar wraz z zintegrowanym zasobnikiem na pellet czyni go ustawnym w każdym miejscu pomieszczenia.
- Posiada fabrycznie wbudowane ciśnieniowe naczynie przeponowe, pompę c.o. i wentylator wyciągowy stabilizujący ciąg kominowy jednocześnie eliminujący problemy związane z odbiorem spalin.
- Zamknięta komora spalania wyposażona w czujnik pomiaru tlenu (presostat).
- Czujnik oraz moduł c.w.u. w standardzie wyposażenia.

- Przystosowany do spalania pelletu o średnicy: 6 mm.

Produkt posiada dodatkowe opcje:

**Kolor:** Biały

## Dane techniczne



## Dane techniczne:

- **Marka:** Defro Heat
- **Model:** Hydropell
- **Rodzaj urządzenia:** wodne
- **Zasyp:** 12kg
- **Zużycie pelletu na godzinę (h):** 1 - 2,4
- **Autonomia (h):** 5 - 12
- **Moc nominalna (kW):** max 10,4 - min 4,8
- **Moc cieplna obiegu wodnego (kW):** max 8,5 - min 3,8
- **Moc cieplna oddawana do otoczenia (kW):** max 1,9 - min 1,0
- **Sprawność nominalna:** max 96,2 - min 94,9
- **Emisja CO przy 13% O<sub>2</sub>:** Pmax 0,0101 - Pmin 0,0095
- **Temperatura spalin (°C):** max 81,4 - min 51,9
- **Klasa energetyczna:** A++
- **Wymiary (cm):** 52,5 x 58,8 x 88,7
- **Waga urządzenia netto (kg):** 149
- **Odległość od łatwopalnych powierzchni:** bok: 40 cm - tył: 40 cm - przód 200 cm
- **Komora spalania:** stalowa
- **Palenisko:** stalowe
- **Wylot spalin fi 80mm:** tylny
- **Wlot powietrza:** 50mm
- **Spełnia wymogi norm:** EN14785 - BlmSchV II - Ecodesign
- **Pilot zdalnego sterowania:** brak możliwości doposażenia
- **Moduł WiFi do kontroli zdalnej:** brak możliwości doposażenia

### \* Uwaga:

Wielkość ogrzewanej powierzchni/kubatury jest wielkością szacunkową i zależy od wielu parametrów m.in. od izolacji termicznej pomieszczenia, wentylacji, temperatury otoczenia w którym jest zainstalowane urządzenie.

W związku z rozwojem technologicznym i udoskonalaniem urządzeń, zastrzegamy sobie możliwość wprowadzania zmian w oferowanych produktach, w szczególności w oprogramowaniu, wymiarach, parametrach technicznych i kolorystyce.