

Link do produktu: <https://warmes.pl/pec-na-pellet-defro-heat-hydropell-12kw-23-vat-p-1803.html>



Piec na pellet Defro Heat Hydropell 12kW (23% VAT)

Cena	11 746,50 zł
Dostępność	Na zamówienie
Producent	Defro

Opis produktu

Defro Hydropell 12kW

Polski piec z płaszczem wodnym

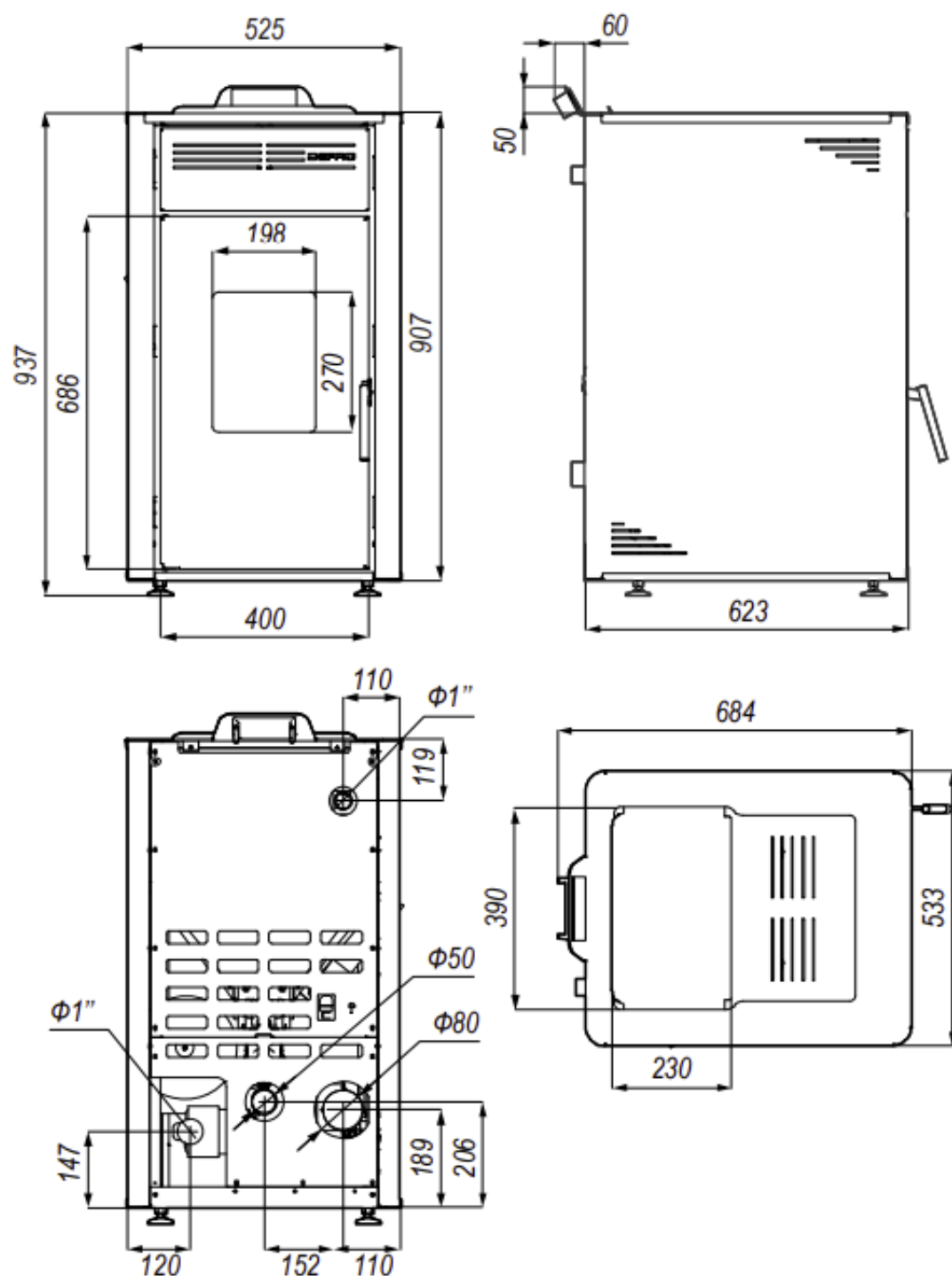
Piec na pellet **Defro Hydropell** to urządzenie z płaszczem wodnym o mocy przekazywanej na wodę to **10,3kW**. Posiada w standardzie podstawowy osprzęt znany z włoskich pieców: ciśnieniowe naczynie przeponowe, pompę c.o., wentylator wyciągowy i inne.

- Idealny piecyk do zastąpienia starych piekocuchni i pieców węglowych montowanych bezpośrednio w pomieszczeniach użytkowych.
- Moc cieplna dodatkowo oddawana do pomieszczenia przez konwekcję.
- Wysoka klasa efektywności energetycznej A++ wraz z certyfikatem Ekoprojektu.
- Wysoka sprawność nominalna sięgająca 95% .
- Zapalarka ceramiczna reguluje procesem automatycznej pracy piecyka.
- Sterownik obsługujący pompę c.o. i c.w.u., wyposażony w pilot do zdalnej obsługi.
- Kompaktowy wymiar wraz z zintegrowanym zasobnikiem na pellet czyni go ustawnym w każdym miejscu pomieszczenia.
- Posiada fabrycznie wbudowane ciśnieniowe naczynie przeponowe, pompę c.o. i wentylator wyciągowy stabilizujący ciąg kominowy jednocześnie eliminujący problemy związane z odbiorem spalin.
- Zamknięta komora spalania wyposażona w czujnik pomiaru tlenu (presostat).
- Czujnik oraz moduł c.w.u. w standardzie wyposażenia.
- Przystosowany do spalania pelletu o średnicy: 6 mm.

Produkt posiada dodatkowe opcje:

Kolor: Biały

Dane techniczne



Dane techniczne:

- **Marka:** Defro Heat
- **Model:** Hydropell
- **Rodzaj urządzenia:** wodne
- **Zasyp:** 17kg
- **Zużycie pelletu na godzinę (h):** 1,2 - 2,8
- **Autonomia (h):** 6 - 14
- **Moc nominalna (kW):** max 12,4 - min 5,5
- **Moc cieplna obiegu wodnego (kW):** max 10,3 - min 4,5

- **Moc cieplna oddawana do otoczenia (kW):** max 2,1 – min 1,0
- **Sprawność nominalna:** max 96,3 – min 94,9
- **Emisja CO przy 13% O₂:** Pmax 0,0075 – Pmin 0,0047
- **Temperatura spalin (°C):** max 84,8 – min 51,4
- **Klasa energetyczna:** A++
- **Wymiary (cm):** 52,5 x 68,4 x 93,7
- **Waga urządzenia netto (kg):** 165
- **Odległość od łatwopalnych powierzchni:** bok: 40 cm - tył: 40 cm – przód 200 cm
- **Komora spalania:** stalowa
- **Palenisko:** stalowe
- **Wylot spalin fi 80mm:** tylny
- **Wlot powietrza:** 50mm
- **Spełnia wymogi norm:** EN14785 - BlmSchV II – Ecodesign
- **Pilot zdalnego sterowania:** brak możliwości doposażenia
- **Moduł WiFi do kontroli zdalnej:** brak możliwości doposażenia

* Uwaga:

Wielkość ogrzewanej powierzchni/kubatury jest wielkością szacunkową i zależy od wielu parametrów m.in. od izolacji termicznej pomieszczenia, wentylacji, temperatury otoczenia w którym jest zainstalowane urządzenie.

W związku z rozwojem technologicznym i udoskonalaniem urządzeń, zastrzegamy sobie możliwość wprowadzania zmian w oferowanych produktach, w szczególności w oprogramowaniu, wymiarach, parametrach technicznych i kolorystyce.