

Link do produktu: <https://wames.pl/piec-na-pellet-caminetti-montegrappa-nx10-evo2-tile-9kw-23-vat-p-831.html>



## Piec na pellet Caminetti Montegrappa NX10 EVO2 Tile 9kW (23% VAT)

Cena	<b>12 090,00 zł</b>
Dostępność	<b>Na zamówienie</b>
Producent	<b>Caminetti Montegrappa</b>
Ekoprojekt	

### Opis produktu

## Caminetti Montegrappa NX10 EVO2 9kW Tile

### Z trzema wentylatorami

Korpus **NX10 EVO2** o mocy grzewczej 10,2kW, wyposażony w trzy wentylatory nadmuchowe - jeden frontowy oraz dwa do DGP. **Tile** to obudowa z klasycznym czarnym korpusem i drzwiczkami z wysokiej klasy malowanej stali. Wyjątkowy wygląd zawdzięcza delikatnym, ceramicznym akcentom na froncie. Istnieje możliwość wyboru koloru elementów z majoliki, co pozwoli stworzyć idealną kompozycję w Państwa wnętrzu. Dostępne warianty kolorystyczne: matowy biały, tortora, błyszczący burgund. Przeznaczony do ogrzewania nawet 103 m<sup>2</sup>.



Piece wolnostojące z nadmuchem i dystrybucją gorącego powietrza to bardzo popularne rozwiązanie w Europie, szczególnie we Włoszech. Seria **NX EVO2** to prawdziwa ewolucja technologiczna w świecie pieców na pellet. Gorące powietrze z pieca zostaje przekazywane do pomieszczeń przez **trzy niezależne wentylatory**. Co istotne, urządzenia te posiadają **funkcję regulacji każdego z wentylatorów osobno**. Istnieje możliwość podłączenia termostatu pokojowego, który po osiągnięciu oczekiwanej temperatury wnętrza może wyłączyć wentylator, aby nie przegrzać pomieszczenia. Wentylator zostanie włączony ponownie, gdy temperatura spadnie poniżej pożądanej.

Ciepło jest dostarczane do wnętrza pomieszczeń nie tylko przez szybę i obudowę, jak ma to miejsce w tradycyjnych kominkach, ale dzięki **wymuszonej konwekcji** wydychane jest z piecyka do pomieszczenia oraz tłoczone przez kanały dystrybucyjne do sąsiednich pomieszczeń. Takie rozwiązanie podnosi **komfort termiczny** poprawiając rozkład temperatur w domu. Sprzyja także optymalizacji procesu ogrzewania, gwarantując bardziej efektywną eksploatację.

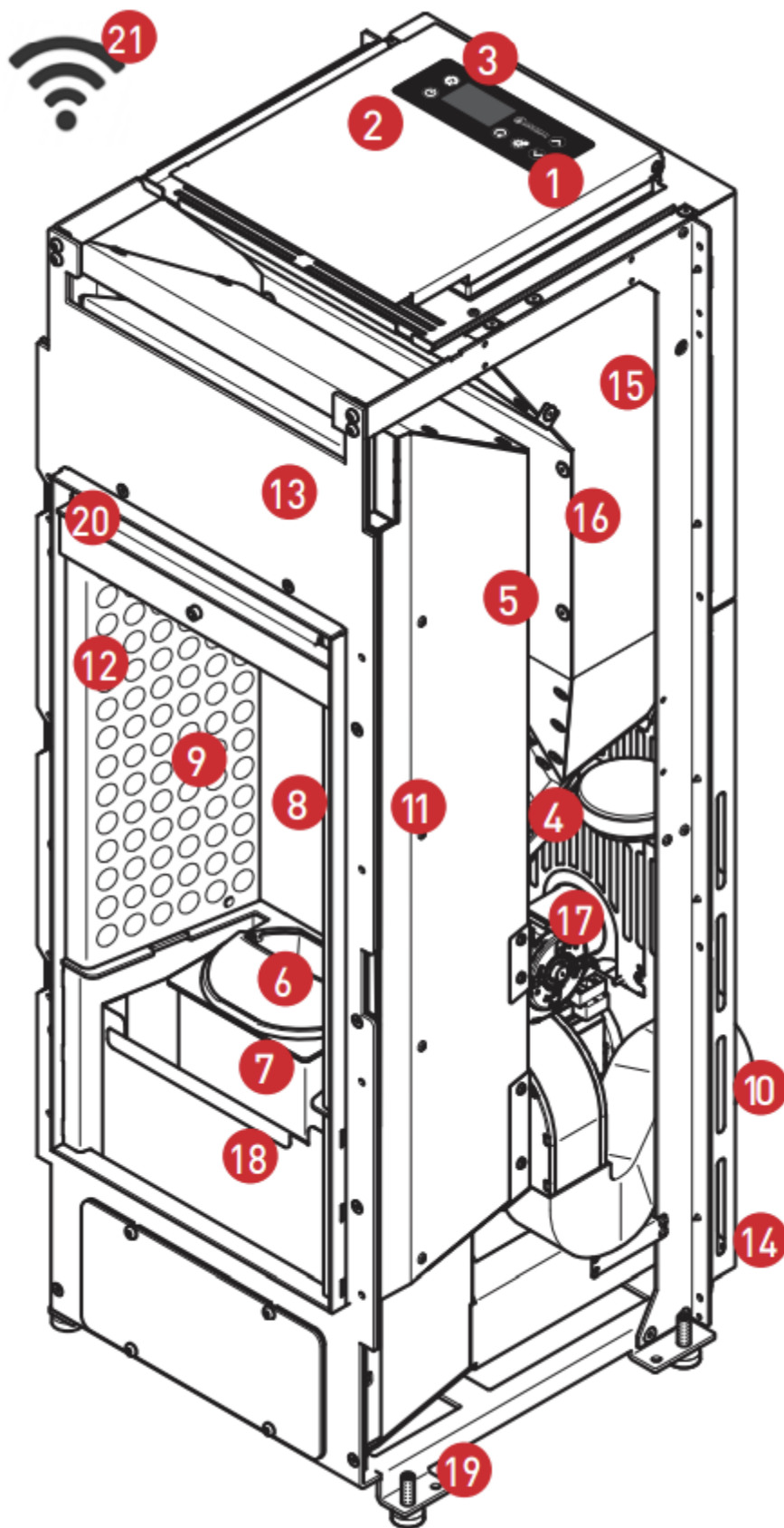
**A. i W. Zbaraszewscy Indeks Sp.j.**

ul. Włodzimierza Ostoi-Zagórskiego 196; 71-810 Szczecin  
tel. +48 534 220 110      warmes.pl

---

Ponadto modulacja mocy pozwala na uzyskanie rewelacyjnych wyników ekonomicznych - w trybie pracy z najniższą mocą urządzenie spala paliwo zaledwie średnio 0,8kg/h!

---



1. **Dotykowy panel sterowania** wyposażony w podświetlany wyświetlacz graficzny z cyfrowymi ikonami.
2. **Intuicyjne oprogramowanie** z możliwością ustawienia temperatury otoczenia i maksymalnej mocy roboczej. Wyposażony w funkcję STAND-BY dla zachowania odpowiedniego komfortu wewnątrz.

3. **Harmonogram czasu pracy** z możliwością ustawienia temperatury oraz możliwością wyboru mocy pracy **każdego** zaprogramowanego przedziału czasowego
  4. **Motoreduktor o pracy ciągłej**
  5. Sterownik z możliwością obsługi termostatu zewnętrznego
  6. **Najnowsze, głębokie, cylindryczne** palenisko ze skośnym dnem, składający się z otworami powietrza do wtórnego spalania
  7. Zapalarka wewnątrz paleniska, gwarantuje zawsze doskonały zapłon pelletu
  8. **TUTOR** - Nowy wydajny system kontroli spalania
  9. Nowoczesne, **zdemowalne żeliwne boki paleniska**
  10. Dwa kanały DGP obsługiwane przez dwa niezależne wentylatory nadmuchowe
  11. **Podwójny przepływ spalin po bokach komory spalania**
  12. **Zaawansowany boczny wymiennik ciepła**, wykonany ze stali, składający się z przewodów rurowych i lameli łączących boki komory spalania ze ścianami zewnętrznymi, poprawiające promieniowanie ciepła
  13. **Górny stalowy wymiennik ciepła** od komory spalania, służący do ogrzewania powietrza w pomieszczeniu
  14. Sonda wykrywająca wewnętrzną temperaturę otoczenia
  15. Termostat bezpieczeństwa
  16. Presostat bezpieczeństwa
  17. Bębnowy wentylator powietrza
  18. **Duża wyjmowana szuflada na popiół, niżej bezpośredni dostęp do rewizji**
  19. Antypoślizgowe regulowane nóżki dla prawidłowego wypoziomowania
  20. Drzwi wyposażone w zaawansowany **system powietrza wtórnego**
  21. Moduł WiFi (opcjonalnie)
- 

Dzięki zastosowaniu najnowszych technologii urządzenia Caminetti Montegrappa są wyjątkowo ciche, bardzo wygodne w użytkowaniu, a wspaniałe włoskie wzornictwo w połączeniu z magią żywego ognia sprawia, że zostaną one ozdobą każdego wnętrza.

Piec NX EVO2 można komfortowo używać niemal w każdego rodzaju wnętrzach. Plusem jest także bezproblemowa konserwacja - **czyszczenie pieca jest szybkie i łatwe**. Redukcja emisji zanieczyszczeń sprawia, że piece MX EVO są przyjazne środowisku. Cechą charakterystyczną jest także możliwość dostosowania się pieca - nie tylko do pelletu o różnej kaloryczności, ale również do kanału dymowego i różnych typów instalacji poprzez **system TUTOR**. Sterownik pieca przewiduje możliwość regulacji parametru podawania paliwa w zależności od jakości pelletu. Dzięki funkcji kalibracji spalania pelletu, ogrzewanie jest znacznie bardziej efektywne oraz z większą kontrolą.

Ze względu na fakt, że **sterownik** urządzeń MX EVO jest niezwykle **intuicyjny**, każdy bez problemu poradzi sobie z obsługą oraz programowaniem czasu pracy piecyka. Seria piecyków pelletowych MX EVO gwarantuje maksymalną wydajność, ponieważ zainstalowano w nim podwójny wymiennik, w którym osobno podgrzewane jest powietrze do pomieszczenia, w jakim znajduje się urządzenie, a osobno do dystrybucji do innych wnętrz.

\* Uwaga: Wielkość ogrzewanej powierzchni/kubatury jest wielkością szacunkową i zależy od wielu parametrów m.in. od izolacji termicznej pomieszczenia, wentylacji, temperatury otoczenia w którym jest zainstalowane urządzenie.

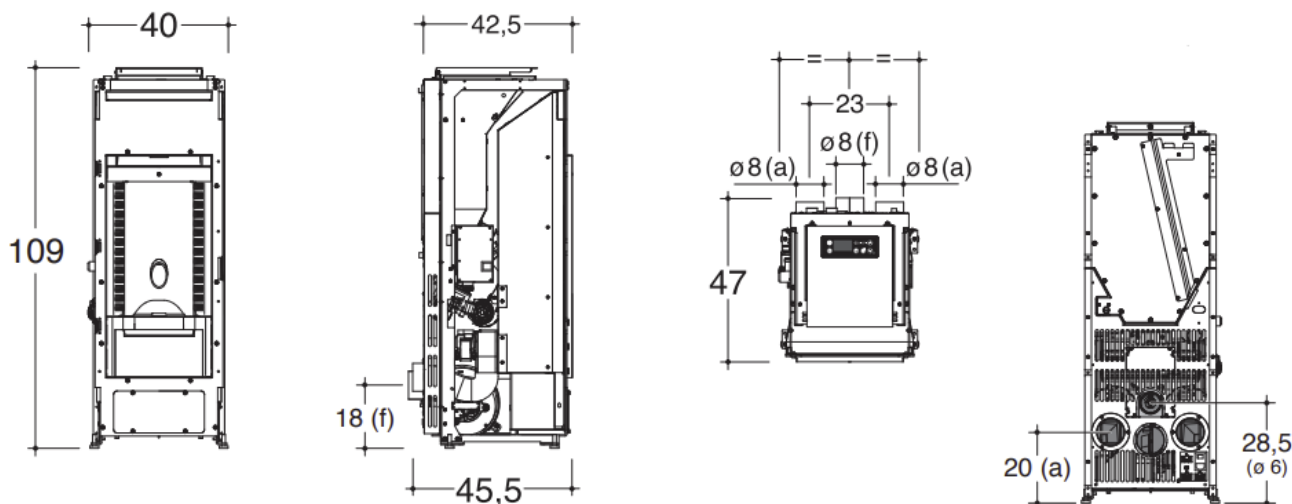
W związku z rozwojem technologicznym i udoskonalaniem urządzeń, zastrzegamy sobie możliwość wprowadzania zmian w oferowanych produktach, w szczególności w

oprogramowaniu, wymiarach, parametrach technicznych i kolorystyce.

Produkt posiada dodatkowe opcje:

**Kolor:** Biały , Bordowy , Tortora

## Dane techniczne



## Dane techniczne:

- **Marka:** Caminetti Montegrappa
- **Korpus:** NX EVO2
- **Rodzaj urządzenia:** dystrybucja gorącego powietrza, trzy wentylatory
- **Obudowa:** Tile, majolika- błyszczący burgund, matowy biały, tortora
- **Zasyp:** 17 kg
- **Autonomia (h):** max 21 - min 8
- **Zużycie paliwa (kg/h):** max 2,1 - min 0,8
- **Powierzchnia ogrzewana z certyfikowaną mocą:** 103 m<sup>2</sup> \*
- **Moc grzewcza (kW):** max 10,2
- **Nominalna moc grzewcza (kW):** max 9 - min 3,5
- **Sprawność:** Pmax 93,5% - Pmin 88,5%
- **Emisja CO przy 13% O<sub>2</sub>:** Pmax 0,009% - Pmin 0,017%
- **Klasa efektywności energetycznej:** A+
- **Pobór prądu podczas pracy:** 76 W
- **Napięcie:** 230 V / 50 Hz
- **Wymiary (cm):** 42 x 46 x 109
- **Odprowadzenie spalin ø 80 mm:** tylne
- **Temperatura spalin (°C):** max 207
- **Wyjście na DGP (ø mm):** 80
- **Wlot powietrza (ø mm):** 60
- **Waga brutto (kg):** 113
- **Komora spalania:** żeliwo
- **Palenisko:** żeliwne + osłona
- **Minimalne odległości od ścian łatwopalnych:** bok: 20 cm - tył: 10 cm - przód: 150 cm
- **Zgodność z normami:** EN14785 - BlmSchV II - 15a B-VG - LRV/VKF - DM186 -

Ecodesign 2022

- **Wyjmowany popielnik, rewizja pod popielnikiem**
- **Pilot zdalnego sterowania:** opcjonalnie
- **Moduł WiFi do kontroli zdalnej:** opcjonalnie

Uwaga:

\* Podana wartość ogrzewanej powierzchni (odnosząca się do pomieszczeń o wysokości 2,70 m o zapotrzebowaniu cieplnym od 32 do 33 W/m<sup>3</sup>) ma charakter wyłącznie orientacyjny i obliczana jest dla lokali doskonale izolowanych, przy urządzeniu zainstalowanym w najkorzystniejszej pozycji i równomiernym rozprzestrzenianiu się ciepła. Ze względu na nieograniczoną liczbę układów, jakie mogą występować w instalacjach, PRODUCENT nie gwarantuje zgodności wskazanych liczb we wszystkich zastosowaniach.

W związku z rozwojem technologicznym i udoskonalaniem urządzeń, zastrzegamy sobie możliwość wprowadzania zmian w oferowanych produktach, w szczególności w oprogramowaniu, wymiarach, parametrach technicznych i kolorystyce.