

Link do produktu: <https://warmes.pl/piec-na-pellet-caminetti-montegrappa-nps10-evo-timbro-10-2kw-23-vat-p-805.html>



Piec na pellet Caminetti Montegrappa NPS10 EVO Timbro 10,2kW (23% VAT)

Cena	9 890,00 zł
Dostępność	Na zamówienie
Czas wysyłki	Spodziewana dostawa
Producent	Caminetti Montegrappa
Ekoprojekt	

Opis produktu

Caminetti Montegrappa NPS10 EVO Timbro

Oryginalna forma we włoskim wydaniu, ultra cichy piecyk z nadmuchem

Timbro EVO to obudowa wykonana z wysokiej jakości stali malowanej. Oryginalny, lekko ścięty kształt wpasuje się w nowoczesne wnętrza. Modny design we włoskim stylu, który pozwala się wyróżnić. Każda obudowa posiada czarne drzwiczki, możliwe warianty kolorystyczne bocznej części obudowy: **metaliczny szary lub czarny**.



Piec **Caminetti Montegrappa** w korpusie **NPS EVO** (udoskonalony w 2021 następcą korpusu LS) to niemal **bezglębne** rozwiązanie grzewcze dla najbardziej wymagających osób, chcących cieszyć się ciepłem pochodzącym z żywego ognia, które cenią przede wszystkim ciszę i komfort we własnym domu. Piece serii **NPS EVO** posiadają dwa tryby pracy. Pierwszy - z włączonym wentylatorem nadmuchowym, drugi - z wyłączonym wentylatorem. W drugim wypadku następuje konwekcja naturalna, co gwarantuje **ultra cichą pracę**, a wentylator załączany jest automatycznie dopiero w momencie osiągnięcia zbyt wysokiej temperatury wymiennika, kontrolowany przez dodatkowy czujnik zasobnika. Nawet tryb nadmuchowy w tej serii urządzeń jest cichszy od innych pieców tego typu. Jest to jego niepodważalny atut i zdecydowanie wyróżniająca cecha na tle dostępnych na rynku urządzeń.

Korpus **NPS EVO** z systemem wymuszonej konwekcji dostępny jest w dwóch wariantach mocy: **7 i 10kW**. Oferowany w aukcji posiada **10kW** mocy. Piec nadaje się do większości zastosowań instalacyjnych. Jest on wyposażony we wbudowany panel sterowania, z automatycznym systemem zasilania i **udoskonalonym systemem TUTOR**. Sterownik pieca przewiduje możliwość regulacji parametru podawania paliwa w zależności od jakości pelletu. Wpływa to na bardziej efektywną eksploatację urządzenia i pozwala na oszczędność paliwa.

Ponadto modulacja mocy pozwala na uzyskanie rewelacyjnych wyników ekonomicznych - w trybie pracy z najniższą mocą urządzenie spala paliwo zaledwie za średnio 45 groszy na godzinę! Z naszych doświadczeń wynika, że większość piecyków o mocy do 10kW, w typowych instalacjach, zużywa średnio na dobę 10-15 kg pelletu.

Piece NPS EVO są piecami **eko-przyjaznymi**, dzięki swojej technologii pozwalają na redukcję emisji zanieczyszczeń. Posiadają zdolność dostosowania się do pelletu o różnej wartości opałowej, kominów oraz do różnych typów instalacji. Zarówno niezawodność, jak i prędkość zapłonu pozwalają na przyjemne użytkowanie pieca oraz radość z prawdziwego ciepła, jakie wytwarza.

A. i W. Zbaraszewscy Indeks Sp.j.

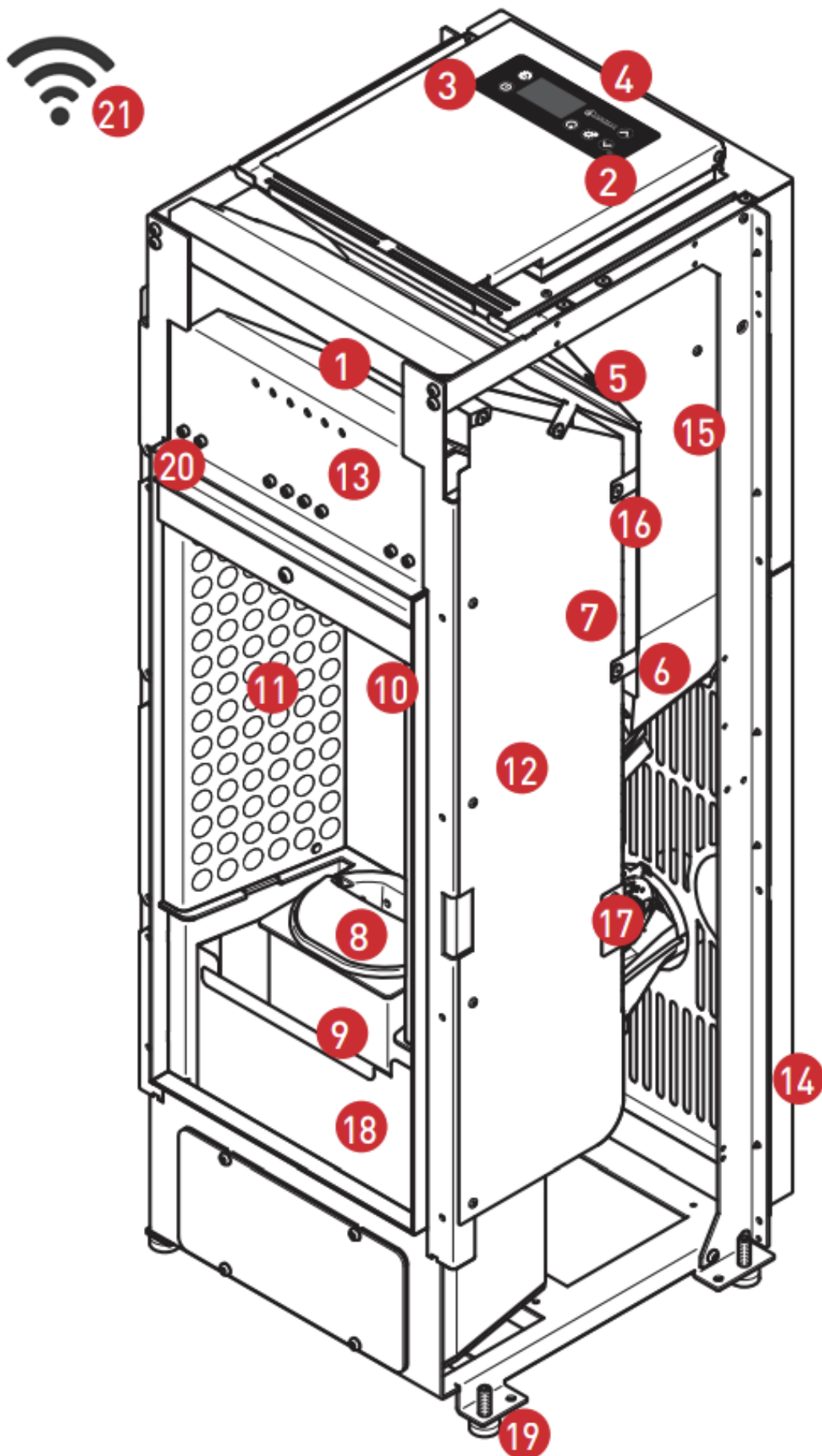
ul. Włodzimierza Ostoi-Zagórskiego 196; 71-810 Szczecin
tel. +48 534 220 110 warmes.pl

Instalacja urządzenia jest bardzo prosta. Odprowadzenie spalin rurą kominową o średnicy zaledwie **80mm** bardzo ułatwia montaż lub modernizację w dowolnym wnętrzu. Wystarczy postawić urządzenie w zaplanowanym miejscu, podpiąć do komina i prądu, wsypać pellet, nacisnąć guzik i już po kilku chwilach cieszyć się ciepłem i pięknem ognia, które zawsze nadaje uroku każdemu wnętrzu.

Produkt posiada dodatkowe opcje:

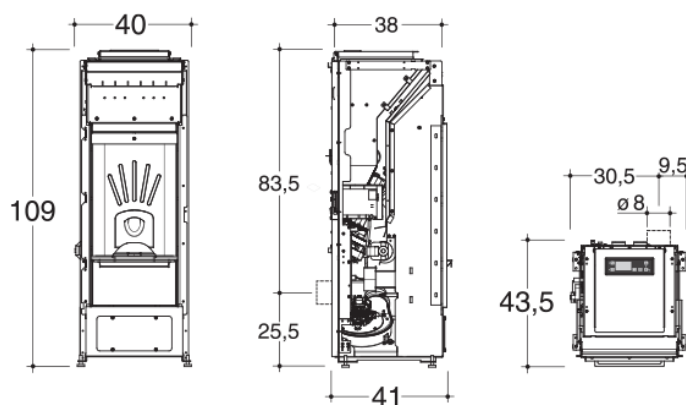
Kolor: Czarny , Szary

Opis techniczny



1. **Nawiew SMART:** zaawansowany algorytm do inteligentnego zarządzania pracą wentylatora nawiewnego. Umożliwia pracę pieca w trybie cichym (NO AIR) zapewniający doskonały komfort.
2. Podświetlany na niebiesko **dotykowy** panel sterowania z czytelnymi.
3. **Intuicyjne** oprogramowanie z możliwością ustawienia temperatury otoczenia i maksymalnej mocy roboczej. Wyposażony w funkcję STAND-BY dla zachowania odpowiedniego komfortu wewnątrz.
4. **Harmonogram czasu pracy** z możliwością ustawienia temperatury oraz możliwością wyboru mocy pracy każdego zaprogramowanego przedziału czasowego
5. **Czujnik** temperatury pieca wspierający funkcję NO AIR
6. Motoreduktor o pracy **ciągłej**
7. Sterownik z możliwością **obsługi termostatu zewnętrznego**
8. **Najnowsze, głębokie, cylindryczne** palenisko ze skośnym dnem, składający się z otworami powietrza do wtórnego spalania
9. Zapalarka **wewnątrz** paleniska, gwarantuje zawsze doskonały zapłon pelletu
10. **TUTOR** - Nowy wydajny system kontroli spalania
11. **Nowoczesne, zdejmowalne żeliwne boki paleniska**
12. **Podwójny przepływ spalin po bokach komory spalania**
13. **Górny stalowy wymiennik** ciepła od komory spalania, służący do ogrzewania powietrza w pomieszczeniu
14. **Sonda** wykrywająca wewnętrzną temperaturę otoczenia
15. **Termostat bezpieczeństwa**
16. **Presostat bezpieczeństwa**
17. **Bębnowy wentylator powietrza**
18. **Wyjmowana szuflada na popiół**
19. **Antypoślizgowe regulowane nóżki** dla prawidłowego wypoziomowania
20. Drzwi wyposażone w zaawansowany system powietrza wtórnego (**system czysta szyba**)
21. **Moduł WiFi** (opcjonalnie)

Dane techniczne



Dane techniczne:

- **Producent:** Caminetti Montegrappa S.p.A.
- **Marka:** Caminetti Montegrappa
- **Model:** LS9

- **Zasyp:** 16,5 kg
- **Autonomia (kg/h):** 7,5 - 29
- **Zużycie pelletu na godzinę (kg/h):** min 0,56 - max 2,1
- **Kubatura ogrzewczych pomieszczeń:** do 100 m²*
- **Globalna moc cieplna (kW):** 9,9
- **Moc nominalna (kW):** min 2,3 - max 8,7
- **Klasa energetyczna:** A+
- **Pobór prądu (W):** 70 - 340
- **Sprawność:** ≥87%
- **Emisja CO przy 13% O₂:** ≤0,03%
- **Masowy przepływ spalin (g/s):** 4,1 - 6,9
- **Ciśnienie ciągu kominowego (Pa):** 12
- **Temperatura spalin (°C):** 84,1 - 182
- **Wymiary korpusu (cm):** 41 x 43,5 x 109
- **Waga urządzenia netto:** 75 kg
- **Odległość od łatwopalnych powierzchni:** z boku: 40 cm - z tyłu: 20 cm
- **Komora spalania:** żeliwna
- **Palenisko:** żeliwne
- **Spełnia wymogi norm:** EN14785 - 15a B-VG - BImSchV - OPair 2011 - LRV
- **Wylot spalin fi 80mm:** tylny
- **Pilot zdalnego sterowania:** opcjonalnie
- **Moduł WiFi do kontroli zdalnej:** opcjonalnie

* Ogrzewana powierzchnia może zależeć od izolacji pomieszczenia , w którym jest zainstalowany piec

Korpus

- **Obudowa:** Timbro
- **Dostępne kolory:** Grigio Metallizzato - **metaliczny szary**, Nero - **czarny**, Rosso - **czerwony**
- **Waga urządzenia z obudową:** 106 kg
- **Wymiary korpusu z obudową (cm):** 46 x 52 x 109