

Link do produktu: <https://warmes.pl/piec-na-pellet-caminetti-montegrappa-nps10-evo-mura-10-2kw-23-vat-p-1724.html>



Piec na pellet Caminetti Montegrappa NPS10 EVO Mura 10,2kW (23% VAT)

| | |
|--------------|---|
| Cena | 15 890,00 zł |
| Dostępność | Na zamówienie |
| Czas wysyłki | Spodziewana dostawa |
| Producent | Caminetti Montegrappa |
| Ekoprojekt |  |

Opis produktu

Caminetti Montegrappa NPS10 EVO Mura

Steatytowa obudowa, piec z cichym nadmuchem

Mura EVO to zaokrąglona obudowa z korpusem wykonanym ze steatytu. Front urządzenia wykonany z wysokiej jakości malowanej stali.



Piec **Caminetti Montegrappa** w korpusie **NPS EVO** (udoskonalony w 2021 następca korpusu LS) to niemal **bezglębne** rozwiązanie grzewcze dla najbardziej wymagających osób, chcących cieszyć się ciepłem pochodzącym z żywego ognia, które cenią przede wszystkim ciszę i komfort we własnym domu. Piece serii **NPS EVO** posiadają dwa tryby pracy. Pierwszy - z włączonym wentylatorem nadmuchowym, drugi - z wyłączonym wentylatorem. W drugim wypadku następuje konwekcja naturalna, co gwarantuje **ultra cichą pracę**, a wentylator załączany jest automatycznie dopiero w momencie osiągnięcia zbyt wysokiej temperatury wymiennika, kontrolowany przez dodatkowy czujnik zasobnika. Nawet tryb nadmuchowy w tej serii urządzeń jest cichszy od innych pieców tego typu. Jest to jego niepodważalny atut i zdecydowanie wyróżniająca cecha na tle dostępnych na rynku urządzeń.

Korpus **NPS EVO** z systemem wymuszonej konwekcji dostępny jest w dwóch wariantach mocy: **7 i 10kW**. Oferowany w aukcji posiada **10kW** mocy. Piec nadaje się do większości zastosowań instalacyjnych. Jest on wyposażony we wbudowany panel sterowania, z automatycznym systemem zasilania i **udoskonalonym systemem TUTOR**. Sterownik pieca przewiduje możliwość regulacji parametru podawania paliwa w zależności od jakości pelletu. Wpływa to na bardziej efektywną eksploatację urządzenia i pozwala na oszczędność paliwa.

Ponadto modulacja mocy pozwala na uzyskanie rewelacyjnych wyników ekonomicznych - w trybie pracy z najniższą mocą urządzenie spala paliwo zaledwie za średnio 45 groszy na godzinę! Z naszych doświadczeń wynika, że większość piecyków o mocy do 10kW, w typowych instalacjach, zużywa średnio na dobę 10-15 kg pelletu.

Piecy NPS EVO są piecami **eko-przyjaznymi**, dzięki swojej technologii pozwalają na redukcję emisji zanieczyszczeń. Posiadają zdolność dostosowania się do pelletu o różnej wartości opałowej, kominów oraz do różnych typów instalacji. Zarówno niezawodność, jak i prędkość

A. i W. Zbaraszewscy Indeks Sp.j.

ul. Włodzimierza Ostoi-Zagórskiego 196; 71-810 Szczecin
tel. +48 534 220 110 warmes.pl

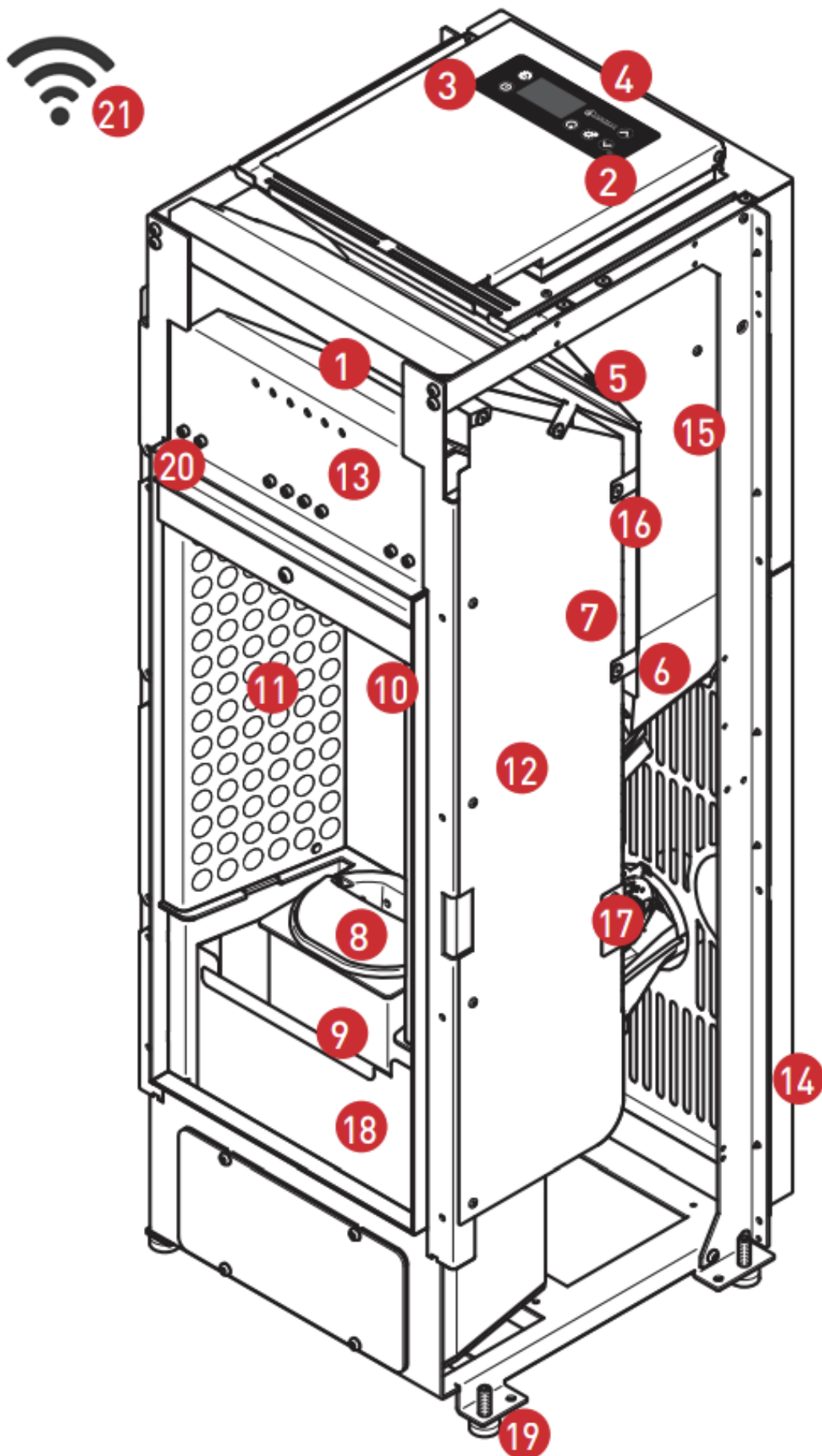
zapłonu pozwalają na przyjemne użytkowanie pieca oraz radość z prawdziwego ciepła, jakie wytwarza.

Instalacja urządzenia jest bardzo prosta. Odprowadzenie spalin rurą kominową o średnicy zaledwie **80mm** bardzo ułatwia montaż lub modernizację w dowolnym wnętrzu. Wystarczy postawić urządzenie w zaplanowanym miejscu, podpiąć do komina i prądu, wsypać pellet, nacisnąć guzik i już po kilku chwilach cieszyć się ciepłem i pięknem ognia, które zawsze nadaje uroku każdemu wnętrzu.

Produkt posiada dodatkowe opcje:

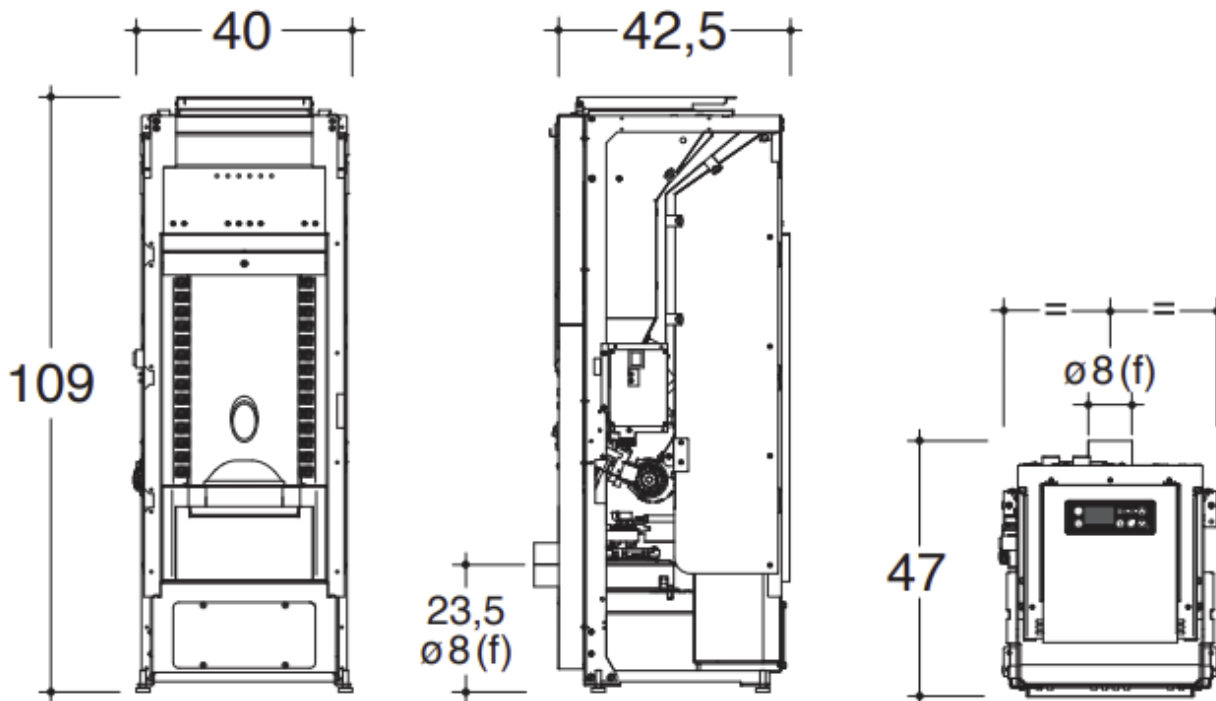
Kolor: Kamień

Opis techniczny



1. **Nawiew SMART**: zaawansowany algorytm do inteligentnego zarządzania pracą wentylatora nawiewnego. Umożliwia pracę pieca w trybie cichym (NO AIR) zapewniający doskonały komfort.
2. Podświetlany na niebiesko **dotykowy** panel sterowania z czytelnymi.
3. **Intuicyjne** oprogramowanie z możliwością ustawienia temperatury otoczenia i maksymalnej mocy roboczej. Wyposażony w funkcję STAND-BY dla zachowania odpowiedniego komfortu wewnątrz.
4. **Harmonogram czasu pracy** z możliwością ustawienia temperatury oraz możliwością wyboru mocy pracy każdego zaprogramowanego przedziału czasowego
5. **Czujnik** temperatury pieca wspierający funkcję NO AIR
6. Motoreduktor o pracy **ciągłej**
7. Sterownik z możliwością **obsługi termostatu zewnętrznego**
8. **Najnowsze, głębokie, cylindryczne** palenisko ze skośnym dnem, składający się z otworami powietrza do wtórnego spalania
9. Zapalarka **wewnątrz** paleniska, gwarantuje zawsze doskonały zapłon pelletu
10. **TUTOR** - Nowy wydajny system kontroli spalania
11. **Nowoczesne, zdejmowalne żeliwne boki paleniska**
12. **Podwójny przepływ spalin po bokach komory spalania**
13. **Górny stalowy wymiennik** ciepła od komory spalania, służący do ogrzewania powietrza w pomieszczeniu
14. **Sonda** wykrywająca wewnętrzną temperaturę otoczenia
15. **Termostat bezpieczeństwa**
16. **Presostat bezpieczeństwa**
17. **Bębnowy wentylator powietrza**
18. **Wyjmowana szuflada na popiół**
19. **Antypoślizgowe regulowane nóżki** dla prawidłowego wypoziomowania
20. Drzwi wyposażone w zaawansowany system powietrza wtórnego (**system czysta szyba**)
21. **Moduł WiFi** (opcjonalnie)

Dane techniczne



Dane techniczne:

- **Marka:** Caminetti Montegrappa
- **Model:** NPS10 EVO
- **Rodzaj urządzenia:** nadmuchowe
- **Zasyp:** 17kg
- **Zużycie pelletu na godzinę (kg/h):** 0,85 - 2,11
- **Autonomia (kg/h):** 8 - 20
- **Kubatura ogrzewczych pomieszczeń:** do 103 m²*
- **Moc grzewcza (kW):** max 10,2
- **Moc nominalna (kW):** max 9 - min 3,8
- **Sprawność:** 88%
- **Emisja CO przy 13% O₂:** Pmax 0,00890%
- **Temperatura spalin (°C):** max 205 - min 110
- **Klasa energetyczna:** A+
- **Pobór prądu przy rozpalaniu (W):** 380
- **Pobór prądu (W):** 81
- **Wymiary korpusu (cm):** 40 x 42,5 x 109
- **Waga urządzenia netto (kg):** 69
- **Odległość od łatwopalnych powierzchni:** bok: 25 cm - tył: 10 cm - przód 100 cm
- **Komora spalania:** żeliwo
- **Palenisko:** żeliwne
- **Wylot spalin fi 80mm:** tylny
- **Spełnia wymogi norm:** EN14785 - BImSchV II - 15a B-VG - LRV/VKF - Ecodesign
- **Pilot zdalnego sterowania:** możliwość doposażenia
- **Moduł WiFi do kontroli zdalnej:** możliwość doposażenia

* Uwaga:

Wielkość ogrzewanej powierzchni/kubatury jest wielkością szacunkową i zależy od wielu parametrów m.in. od izolacji termicznej pomieszczenia, wentylacji, temperatury otoczenia w którym jest zainstalowane urządzenie.

W związku z rozwojem technologicznym i udoskonalaniem urządzeń, zastrzegamy sobie możliwość wprowadzania zmian w oferowanych produktach, w szczególności w oprogramowaniu, wymiarach, parametrach technicznych i kolorystyce.

Korpus

- **Obudowa:** Mura
- **Dostępne kolory:** Steatite - **steatyt**
- **Waga urządzenia z obudową:** 204 kg
- **Wymiary korpusu z obudową (cm):** 57 x 53 x 109