

Link do produktu: <https://wames.pl/piec-na-pellet-caminetti-montegrappa-mx16-alpina-m-15-9kw-23-vat-p-1705.html>



Piec na pellet Caminetti Montegrappa MX16 Alpina M 15,9kW (23% VAT)

Cena	15 890,00 zł
Dostępność	Na zamówienie
Czas wysyłki	Spodziewana dostawa
Producent	Caminetti Montegrappa
Ekoprojekt	

Opis produktu

Caminetti Montegrappa MX16 15,9kW Alpina M

Z DGP oraz hermetyczny piec na pellet - Włoska klasa z ceramicznymi elementami, piec z nadmuchem i dystrybucją gorącego powietrza - trzy niezależne ciche wentylatory

Alpina M to zaokrąglona obudowa z korpusem wykonanym z lakierowanej stali. Niezwykłego charakteru dodają fragmenty ceramiczne - zarówno górna pokrywa, jak i boczne części zrobione są z **włoskiej majoliki**. Uwagę przyciągają także **tłoczone na płytkach zdobienia w kształcie liści**. Każdy model Alpina posiada żeliwne, czarne drzwi, co jest jego wielkim atutem. Możliwy wybór koloru elementów ceramicznych spośród wariantów: **błyszcząca biel, kremowy, błyszczący burgund**.



Piece wolnostojące z nadmuchem i dystrybucją gorącego powietrza to bardzo popularne rozwiązanie w Europie, szczególnie we Włoszech. Seria **MX EVO** to prawdziwa ewolucja technologiczna w świecie pieców na pellet. Gorące powietrze z pieca zostaje przekazywane do pomieszczeń przez **trzy niezależne wentylatory**. Co istotne, urządzenia te posiadają **funkcję regulacji każdego z wentylatorów osobno**. Istnieje możliwość podłączenia termostatu pokojowego, który po osiągnięciu oczekiwanej temperatury wnętrza może wyłączyć wentylator, aby nie przegrzać pomieszczenia. Wentylator zostanie włączony ponownie, gdy temperatura spadnie poniżej pożądanej.

Ciepło jest dostarczane do wnętrza pomieszczeń nie tylko przez szybę i obudowę, jak ma to miejsce w tradycyjnych kominkach, ale dzięki **wymuszonej konwekcji** wydychane jest z piecyka do pomieszczenia oraz tłoczone jest przez kanały dystrybucyjne do sąsiednich pomieszczeń. Takie rozwiązanie podnosi **komfort termiczny** poprawiając rozkład temperatur w domu. Sprzyja także optymalizacji procesu ogrzewania, gwarantując bardziej efektywną eksploatację.

Ponadto modulacja mocy pozwala na uzyskanie rewelacyjnych wyników ekonomicznych - w trybie pracy z najniższą mocą urządzenie spala paliwo zaledwie za średnio **0,8kg/h!** Z naszych doświadczeń wynika, że większość piecyków o mocy do 10 kW, w typowych instalacjach, zużywa średnio na dobę 10-15 kg pelletu.

Dzięki zastosowaniu najnowszych technologii urządzenia **Caminetti Montegrappa** są **wyjątkowo ciche, bardzo wygodne w użytkowaniu**, a wspaniałe **włoskie wzornictwo** w połączeniu z magią żywego ognia sprawia, że zostaną one ozdobą każdego wnętrza.

Nadaje się do większości zastosowań instalacyjnych. Jeden z trzech wentylatorów dostarcza ciepłe powietrze w pomieszczeniu, w którym jest zainstalowany, natomiast dwa pozostałe służą do dystrybucji gorącego powietrza do innych części domu/mieszkania. Urządzenie wyposażone jest w dotykowy panel sterowania, z automatycznym systemem zasilania oraz z **systemem TUTOR**.

Piec **MX EVO** można komfortowo używać niemal w każdego rodzaju wnętrzach. Plusem jest także **bezproblemowa** konserwacja - czyszczenie pieca jest szybkie i łatwe. Redukcja emisji zanieczyszczeń sprawia, że piece MX EVO są **przyjazne środowisku**. Cechą charakterystyczną jest także możliwość dostosowania się pieca - nie tylko do **pelletu o różnej kaloryczności**, ale **również do kanału dymowego i różnych typów instalacji**. Seria NX wyposażona jest w wentylator wyciągowy spalin, dzięki temu minimalna średnica kanału dymiącego to jedynie 80mm. Sterownik pieca przewiduje możliwość regulacji parametru podawania paliwa w zależności od jakości pelletu. Dzięki funkcji kalibracji spalania pelletu, ogrzewanie jest znacznie bardziej efektywne, może być także kontrolowane.

Urządzenia są wyposażone w zapalarkę patronową, gwarantującą **szybkie i niezawodne** pojawienie się ognia w przeciągu kilku minut od uruchomienia. Dzięki temu można cieszyć się ogniem i rozgrzać domową atmosferę w zaledwie parę chwil.

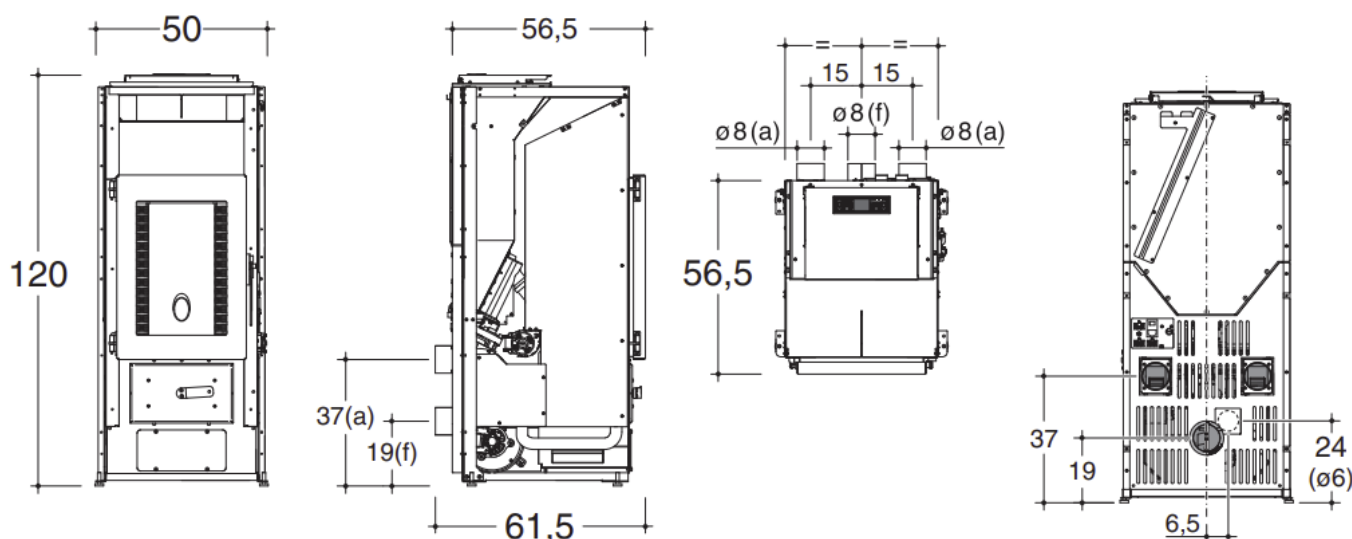
Ze względu na fakt, że sterownik urządzeń **MX EVO** jest niezwykle **intuicyjny**, każdy bez problemu poradzi sobie z obsługą oraz programowaniem czasu pracy piecyka. Seria piecyków pelletowych NX EVO2 gwarantuje maksymalną wydajność, ponieważ zainstalowano w nim **podwójny wymiennik**, w którym osobno podgrzewane jest powietrze do pomieszczenia, w jakim znajduje się urządzenie, a osobno do dystrybucji do innych wnętrz.

Instalacja urządzenia jest bardzo **prosta**. Odprowadzenie spalin rurą kominową o średnicy zaledwie **80mm** bardzo ułatwia montaż lub modernizację w dowolnym wnętrzu. Wystarczy postawić urządzenie w zaplanowanym miejscu, podpiąć do komina i prądu, wsypać pellet, nacisnąć guzik i **już po kilku chwilach** cieszyć się ciepłem i pięknem ognia, które zawsze nadaje uroku każdemu wnętrzu.

Produkt posiada dodatkowe opcje:

Kolor: Biały , Beżowy , Bordowy

Dane techniczne



Dane techniczne:

- **Marka:** Caminetti Montegrappa
- **Korpus:** MX16
- **Rodzaj urządzenia:** hermetyczne z dystrybucją gorącego powietrza, trzy

wentylatory

- **Obudowa:** Alpina M, majolika- błyszcząca biel, błyszczący burgund, kremowy
- **Zasyp:** 30 kg
- **Autonomia (h):** max 24 - min 8,5
- **Zużycie paliwa (kg/h):** max 3,42 - min 1,23
- **Powierzchnia ogrzewana z certyfikowaną mocą:** 161 m² *
- **Moc grzewcza (kW):** max 15,9
- **Nominalna moc grzewcza (kW):** max 14 - min 5,5
- **Sprawność:** Pmax 92% - Pmin 88%
- **Emisja CO przy 13% O₂:** Pmax 0,0084% - Pmin 0,0177%
- **Klasa efektywności energetycznej:** A+
- **Pobór prądu podczas pracy:** 156 W
- **Napięcie:** 230 V / 50 Hz
- **Wymiary (cm):** 52 x 58 x 120
- **Odprowadzenie spalin \varnothing 80 mm:** tylne
- **Temperatura spalin (°C):** max 148
- **Wyjście na DGP (\varnothing mm):** 60
- **Wlot powietrza (\varnothing mm):** 60
- **Waga brutto (kg):** 19
- **Komora spalania:** żeliwo
- **Palenisko:** żeliwne + ostona
- **Minimalne odległości od ścian łatwopalnych:** bok: 20 cm - tył: 10 cm - przód: 150 cm
- **Zgodność z normami:** EN14785 - BImSchV II - 15a B-VG - LRV/VKF - DM186 - Ecodesign 2022
- **Wyjmowany popielnik, rewizja pod popielnikiem**
- **Pilot zdalnego sterowania:** opcjonalnie
- **Moduł WiFi do kontroli zdalnej:** opcjonalnie

Uwaga:

* Podana wartość ogrzewanej powierzchni (odnosząca się do pomieszczeń o wysokości 2,70 m o zapotrzebowaniu cieplnym od 32 do 33 W/m³) ma charakter wyłącznie orientacyjny i obliczana jest dla lokali doskonale izolowanych, przy urządzeniu zainstalowanym w najkorzystniejszej pozycji i równomiernym rozprzestrzenianiu się ciepła. Ze względu na nieograniczoną liczbę układów, jakie mogą występować w instalacjach, PRODUCENT nie gwarantuje zgodności wskazanych liczb we wszystkich zastosowaniach.

W związku z rozwojem technologicznym i udoskonalaniem urządzeń, zastrzegamy sobie możliwość wprowadzania zmian w oferowanych produktach, w szczególności w oprogramowaniu, wymiarach, parametrach technicznych i kolorystyce.