

Link do produktu: <https://warmes.pl/piec-na-pellet-cadel-sound-up-7-0kw-8-vat-p-1551.html>



Piec na pellet Cadel Sound UP 7,0kW (8% VAT)

Cena **9 224,87 zł**

Dostępność **Na zamówienie**

Producent **Cadel**

Ekoprojekt



Opis produktu

Oferta ze stawką 8% VAT TYLKO dla osób fizycznych dokonujących zakupu urządzenia na cele mieszkaniowe w ramach usługi kompleksowej tj. składającej się m. in. z doradztwa, obmiaru, transportu, montażu, wykonania przyłączy, przy wykorzystaniu materiałów niezbędnych do podłączenia i szkolenia z obsługi pieca. Dotyczy jedynie osób fizycznych spełniających warunki art. 41 ust. 12 ustawy o podatku od towarów i usług (VAT). Podana cena pieca NIE ZAWIERA kosztów m. in. doradztwa, obmiaru, transportu, montażu, wykonania przyłączy, materiałów niezbędnych do wykonania usługi. Cena obejmująca całość kompleksowej usługi ustalana jest indywidualnie w zależności od potrzeb Klienta i miejscowych uwarunkowań.

Termin montażu ustalany jest indywidualnie i uzależniony jest od jego miejsca.

Cena z VAT 23% obowiązuje dla firm lub osób prywatnych chcących samodzielnie zamontować urządzenie.

Piec na pellet Cadel Sound UP 7,0kW

Okrągły i elegancki kształt

Model **Sound** o mocy 7,0 kW stworzony został do ogrzewania średniej wielkości pomieszczeń. Wyróżnia go okrągły elegancki kształt. Wyposażony jest w tygodniowy programator. Jego niewielkie rozmiary i prosta konstrukcja, w połączeniu z najwyższą wydajnością czynią go bardzo praktycznym. Umiarkowane zużycie pelletu zapewnia ciągłą pracę urządzenia od 6,5 do 18 godzin. Oznacza to, że zawsze będzie w stanie dostarczyć odpowiednią temperaturę w pomieszczeniach, przez długi czas. Jest niezwykle łatwy w użyciu, wystarczy kilka intuicyjnych czynności, aby go włączyć i ustawić.



Technologia Cubed

Produkty Cadel posiadają technologię Cubed i całkowicie szczelną komorę spalania. Oznacza to, większe bezpieczeństwo, lepsze osiągi i mniejsze zanieczyszczenie. Bezpieczeństwo dla Cadel nie jest opcją lecz standardem, dlatego zamknięta komora spalania nie jest u nas czymś ekstra (dla domów pasywnych i z rekuperacją).

Pieczyk występuje w wersji Air, co oznacza, że ogrzewa on jedno pomieszczenie za pomocą nadmuchu. Piecyki z tej serii są idealne do ogrzewania małych i średnich pomieszczeń.

System sterowania

Panel sterujący umieszczony na piecyku, z łatwymi i intuicyjnymi funkcjami jest naprawdę prosty w obsłudze. Jest on dostępny w języku polskim.

Możliwość sterowania smartfonem i tabletem

Oprócz tradycyjnego panelu, poprzez dedykowane aplikacje (App), możliwe jest zarządzanie i programowanie piecyka ze swojego smartfonu lub tabletu, wewnątrz lub na zewnątrz domu – dla maksymalnego komfortu - moduł WiFi w standardzie.

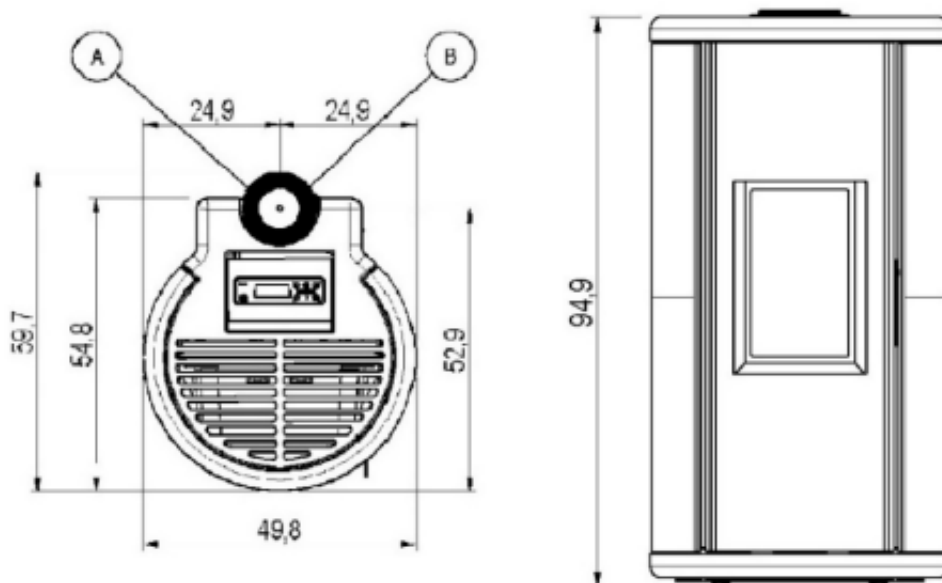
Wyposażenie standardowe piecyków na pellet Cadel:

- zgodny z dyrektywą Ecodesign 2022 w związku z wysoką sprawnością i czystym spalaniem,
- wygoda użytkowania: pojemnik na popiół została powiększona, dzięki czemu może być opróżniany tylko raz w tygodniu,
- minimalistyczne uchwyty do otwierania drzwiczek,
- przyłącze świeżego powietrza z zewnątrz fi 60,
- system czystej szyby,
- zbiornik na pellet wewnątrz urządzenia.

Produkt posiada dodatkowe opcje:

Kolor: Biały , Czarny , Szary

Parametry techniczne



- **Dane techniczne:**
- **Marka:** Cadel
- **Model:** Sound UP
- **Rodzaj urządzenia:** Hermetyczne, Nadmuchowy
- **Obudowa:** Biały, Czarny, Czarny-Szary
- **Zasyp:** 11 kg

- **Autonomia (h):** max 18 - min 8
- **Zużycie paliwa (kg/h):** max 1,7 - min 0,6
- **Powierzchnia ogrzewana z certyfikowaną mocą:** 55 - 168 m³ *
- **Nominalna moc grzewcza (kW):** max 7 - min 2,5
- **Sprawność:** Pmax 91% - Pmin 90%
- **Klasa efektywności energetycznej:** A+
- **Maksymalny pobór prądu:** 320 W
- **Napięcie:** 230 V / 50 Hz
- **Wymiary (mm):** 498 x 529 x 949
- **Odprowadzenia spalin \varnothing 80 mm:** górne
- **Temperatura spalin (°C):** max 130
- **Wlot powietrza (\varnothing mm):** 130
- **Waga netto (kg):** 76
- **Komora spalania:** stalowa
- **Palenisko:** żeliwo
- **Minimalne odległości od ścian:** bok: 25 cm - tył: 10 cm - przód: 100 cm
- **Zgodność z normami:** EN14785 - BImSchV II - 15a B-VG - LRV/VKF - DM186 - Ecodesign 2022
- **Pilot zdalnego sterowania:** opcjonalnie
- **Moduł WiFi do kontroli zdalnej:** opcjonalnie

Uwaga:

* Podana wartość ogrzewanej powierzchni (odnosząca się do pomieszczeń o wysokości 2,70 m o zapotrzebowaniu cieplnym od 32 do 33 W/m³) ma charakter wyłącznie orientacyjny i obliczana jest dla lokali doskonale izolowanych, przy urządzeniu zainstalowanym w najkorzystniejszej pozycji i równomiernym rozprzestrzenianiu się ciepła. Ze względu na nieograniczoną liczbę układów, jakie mogą występować w instalacjach, PRODUCENT nie gwarantuje zgodności wskazanych liczb we wszystkich zastosowaniach.

W związku z rozwojem technologicznym i udoskonalaniem urządzeń, zastrzegamy sobie możliwość wprowadzania zmian w oferowanych produktach, w szczególności w oprogramowaniu, wymiarach, parametrach technicznych i kolorystyce.