

Dane aktualne na dzień: 15-03-2025 09:21

Link do produktu: <https://wames.pl/piec-na-pellet-cadel-frame-up-9kw-23-vat-p-2439.html>

Piec na pellet Cadel Frame UP 9kW (23% VAT)



Cena	13 755,09 zł
Dostępność	Na zamówienie
Producent	Cadel

Opis produktu

Piec na pellet Frame UP 9kW

Nadmuchowy oraz hermetyczny piec na pellet

Wyrafinowany i wielkowiejski styl, szerokie spojrzenie na płomień i eleganckie nóżki. Rama harmonijnie wpasowuje się zarówno we współczesne, jak i rustykalne wnętrza, a po dodaniu zestawu kanałów pozwala na ogrzewanie kilku pomieszczeń.



Technologia Cubed

Produkty Cadel posiadają technologię Cubed i całkowicie szczelną komorę spalania. Oznacza to, większe bezpieczeństwo, lepsze osiągi i mniejsze zanieczyszczenie. Bezpieczeństwo dla Cadel nie jest opcją lecz standardem, dlatego zamknięta komora spalania nie jest u nas czymś ekstra (dla domów pasywnych i z rekuperacją).

Piecyk występuje w wersji Air, co oznacza, że ogrzewa on jedno pomieszczenie za pomocą nadmuchu. Piecyki z tej serii są idealne do ogrzewania małych i średnich pomieszczeń.

Nowa komora spalania

Innowacyjna komora spalania złożona z dwóch warstw aluminium, wewnątrz których następuje idealne spalanie pelletu. Nowa komora nie posiada wyjmowanego popielnika.

Jeden korpus dla niezliczonych zalet:

- więcej powierzchni do wymiany ciepła,
- większa odporność mechaniczna,
- większe załamania płomieni,
- lepsza wydajność,
- niższe emisje,
- mniejsze zużycie,
- mniejszy wpływ na środowisko podczas produkcja piecyka.

System sterowania

Panel sterujący umieszczony na piecyku, z łatwymi i intuicyjnymi funkcjami jest naprawdę prosty w obsłudze. Jest on dostępny w języku polskim.

Easy Connect Plus

Dzięki aplikacji Easy Connect Plus, wyposażonej w zintegrowaną technologię Wi-Fi i Bluetooth, możesz włączać, ustawiać, sterować i wyłączać wszystkie piecyki CADEL bezpośrednio ze swojego smartfona, bez względu na to, gdzie jesteś.

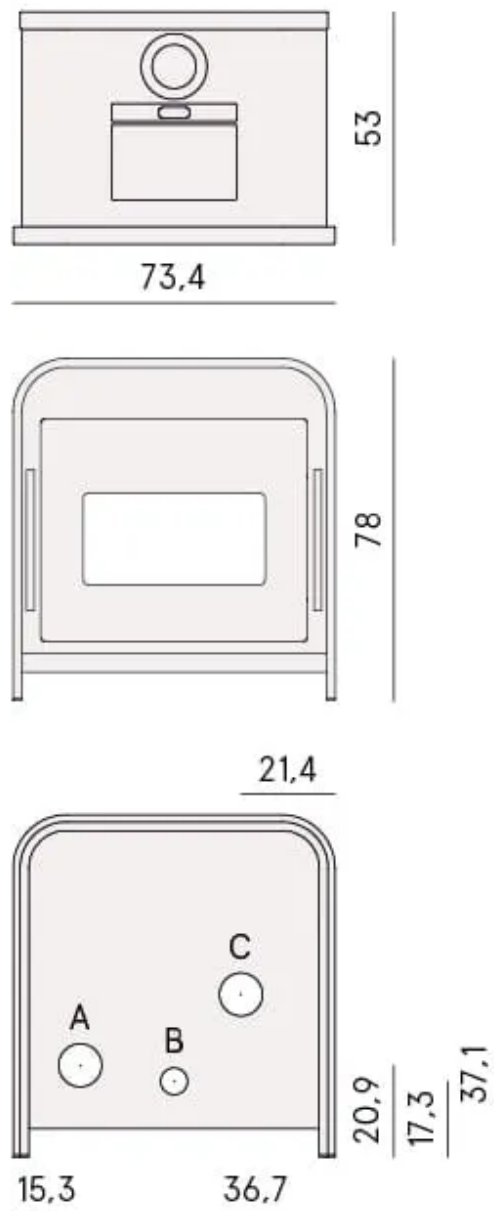
Wyposażenie standardowe piecyków na pellet Cadel:

- zgodny z dyrektywą Ecodesign 2022 w związku z wysoką sprawnością i czystym spalaniem,
- wygoda użytkowania: pojemnik na popiół została powiększona, dzięki czemu może być opróżniany tylko raz w tygodniu,
- minimalistyczne uchwyty do otwierania drzwiczek,
- przyłącze świeżego powietrza z zewnątrz fi 60,
- system czystej szyby,
- zbiornik na pellet wewnątrz urządzenia.

Produkt posiada dodatkowe opcje:

Kolor: Czarny , Szary , Tortora

Parametry techniczne



Dane techniczne:

- **Marka:** Cadel
- **Model:** Frame UP
- **Rodzaj urządzenia:** nadmuchowe
- **Obudowa:** Czarny

- **Zasyp:** 15 kg
- **Autonomia (h):** max 19 - min 5
- **Zużycie paliwa (kg/h):** max 2,18 – min 0,59
- **Powierzchnia ogrzewana z certyfikowaną mocą:** 77 - 265 m³ *
- **Nominalna moc grzewcza (kW):** max 9,3 – min 2,7
- **Sprawność:** Pmax 93,9% – Pmin 89%
- **Emisja CO przy 13% O₂:** Pmax 0,021% – Pmin 0,009%
- **Klasa efektywności energetycznej:** A+
- **Maksymalny pobór prądu:** 345 W
- **Napięcie:** 230 V / 50 Hz
- **Wymiary (mm):** 734 x 530 x 780
- **Odprowadzenia spalin ø 80 mm:** tylny
- **Temperatura spalin (°C):** max 190
- **Wlot powietrza (ø mm):** 50
- **Waga netto (kg):** 105
- **Komora spalania:** żeliwna
- **Palenisko:** żeliwne
- **Zgodność z normami:** EN14785 - BImSchV II - 15a B-VG - LRV/VKF - DM186 - Ecodesign 2022
- **Pilot zdalnego sterowania:** opcjonalnie
- **Moduł WiFi do kontroli zdalnej:** W standardzie

Uwaga:

* Podana wartość ogrzewanej powierzchni (odnosząca się do pomieszczeń o wysokości 2,70 m o zapotrzebowaniu cieplnym od 32 do 33 W/m³) ma charakter wyłącznie

orientacyjny i obliczana jest dla lokali doskonale izolowanych, przy urządzeniu zainstalowanym w najkorzystniejszej pozycji i równomiernym rozprzestrzenianiu się ciepła. Ze względu na nieograniczoną liczbę układów, jakie mogą występować w instalacjach, PRODUCENT nie gwarantuje zgodności wskazanych liczb we wszystkich zastosowaniach.

W związku z rozwojem technologicznym i udoskonalaniem urządzeń, zastrzegamy sobie możliwość wprowadzania zmian w oferowanych produktach, w szczególności w oprogramowaniu, wymiarach, parametrach technicznych i kolorystyce.