

Link do produktu: <https://warmes.pl/piec-na-pellet-cadel-fenice-plus-11kw-8-vat-p-2430.html>



Piec na pellet Cadel Fenice Plus 11kW (8% VAT)

Cena	11 837,35 zł
Dostępność	Na zamówienie
Producent	Cadel

Opis produktu

Oferta ze stawką 8% VAT TYLKO dla osób fizycznych dokonujących zakupu urządzenia na cele mieszkaniowe w ramach usługi kompleksowej tj. składającej się m. in. z doradztwa, obmiaru, transportu, montażu, wykonania przyłączy, przy wykorzystaniu materiałów niezbędnych do podłączenia i szkolenia z obsługi pieca. Dotyczy jedynie osób fizycznych spełniających warunki art. 41 ust. 12 ustawy o podatku od towarów i usług (VAT). Podana cena pieca NIE ZAWIERA kosztów m. in. doradztwa, obmiaru, transportu, montażu, wykonania przyłączy, materiałów niezbędnych do wykonania usługi. Cena obejmująca całość kompleksowej usługi ustalana jest indywidualnie w zależności od potrzeb Klienta i miejscowych uwarunkowań.

Termin montażu ustalany jest indywidualnie i uzależniony jest od jego miejsca.

Cena z VAT 23% obowiązuje dla firm lub osób prywatnych chcących samodzielnie zamontować urządzenie.

Piec na pellet Cadel Fenice Plus 11kW

Hermetyczny piec na pellet z dystrybucją gorącego powietrza.

Okrągła nowość z innowacyjnymi liniami estetycznymi, z blatem i kratką wentylacyjną, które idealnie komponują się z przednią częścią. Miękkie połączenie dekoracyjne, dostępne w 3 wykończeniach, w połączeniu z 5-gwiazdkowym certyfikatem środowiskowym, technologią Flexit i systemem szybkiego zapłonu GoFast, stawiają go wśród flagowych produktów całej gamy. Wersję Plus można poprowadzić do 6 m.



Technologia Cubed

Produkty Cadel posiadają technologię Cubed i całkowicie szczelną komorę spalania. Oznacza to, większe bezpieczeństwo, lepsze osiągi i mniejsze zanieczyszczenie. Bezpieczeństwo dla Cadel nie jest opcją lecz standardem, dlatego zamknięta komora spalania nie jest u nas czymś ekstra (dla domów pasywnych i z rekuperacją).

Icon występuje w wersji Plus, co oznacza, że może ogrzać sąsiadujące pomieszczenia. Piecyk może efektywnie doprowadzić ciepłe powietrze do innych pomieszczeń.

System sterowania

Panel sterujący umieszczony na piecyku, z łatwymi i intuicyjnymi funkcjami jest naprawdę prosty w obsłudze. Jest on dostępny w języku polskim.

Easy Connect Plus

Dzięki aplikacji Easy Connect Plus, wyposażonej w zintegrowaną technologię Wi-Fi i Bluetooth, możesz włączać, ustawiać, sterować i wyłączać wszystkie piecyki CADEL bezpośrednio ze swojego smartfona, bez względu na to, gdzie jesteś.

Wyposażenie standardowe piecyków na pellet Cadel:

- zgodny z dyrektywą Ecodesign 2022 w związku z wysoką sprawnością i czystym spalaniem,
- wygoda użytkownika: pojemnik na popiół została powiększona, dzięki czemu może być opróżniany tylko raz w tygodniu,
- minimalistyczne uchwyty do otwierania drzwiczek,
- przyłącze świeżego powietrza z zewnątrz fi 60,
- system czystej szyby,
- zbiornik na pellet wewnątrz urządzenia.

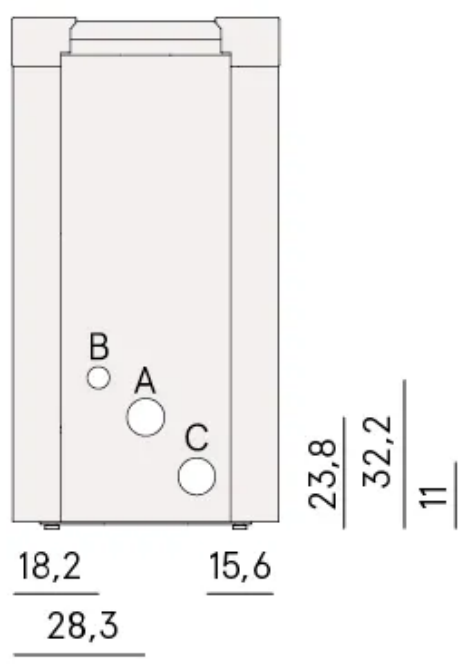
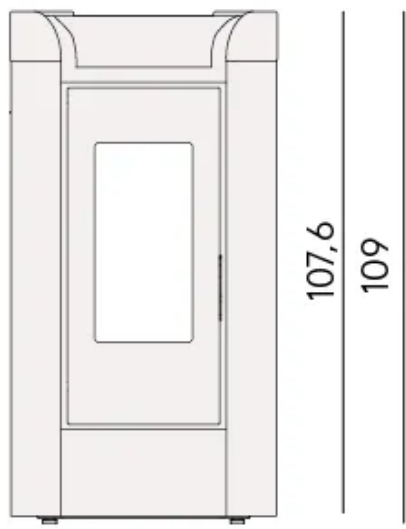
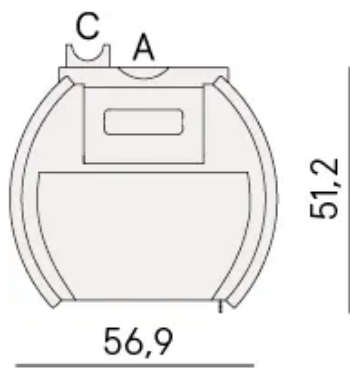
Produkt posiada dodatkowe opcje:

Kolor: Biały , Czarny , Szary

Parametry techniczne

A. i W. Zbaraszewscy Indeks Sp.j.

ul. Włodzimierza Ostoi-Zagórskiego 196; 71-810 Szczecin
tel. +48 534 220 110 warmes.pl



• **Dane techniczne:**

- **Marka:** Cadel
- **Model:** Fenice Plus
- **Rodzaj urządzenia:** Hermetyczne, Nadmuchowy, DGP
- **Obudowa:** Biały, Szary, Czarny-Szary
- **Zasyp:** 20 kg
- **Autonomia (h):** max 28 - min 8
- **Zużycie paliwa (kg/h):** max 2,5 - min 0,7
- **Powierzchnia ogrzewana z certyfikowaną mocą:** 84 - 294 m³ *
- **Nominalna moc grzewcza (kW):** max 10,5 - min 3,0
- **Sprawność:** Pmax 90% - Pmin 88%
- **Klasa efektywności energetycznej:** A+
- **Maksymalny pobór prądu:** 320 W
- **Napięcie:** 230 V / 50 Hz
- **Wymiary (mm):** 569 x 512 x 1076
- **Odprowadzenia spalin ø 80 mm:** tylne
- **Temperatura spalin (°C):** max 174
- **Wlot powietrza (ø mm):** 60
- **Waga netto (kg):** 109
- **Komora spalania:** żeliwna
- **Palenisko:** żeliwo
- **Minimalne odległości od ścian:** bok: 25 cm - tył: 10 cm - przód: 100 cm
- **Zgodność z normami:** EN14785 - BImSchV II - 15a B-VG - LRV/VKF - DM186 - Ecodesign 2022
- **Pilot zdalnego sterowania:** opcjonalnie
- **Moduł WiFi do kontroli zdalnej:** standard

Uwaga:

* Podana wartość ogrzewanej powierzchni (odnosząca się do pomieszczeń o wysokości 2,70 m o zapotrzebowaniu cieplnym od 32 do 33 W/m³) ma charakter wyłącznie orientacyjny i obliczana jest dla lokali doskonale izolowanych, przy urządzeniu zainstalowanym w najkorzystniejszej pozycji i równomiernym rozprzestrzenianiu się ciepła. Ze względu na nieograniczoną liczbę układów, jakie mogą występować w instalacjach, PRODUCENT nie gwarantuje zgodności wskazanych liczb we wszystkich zastosowaniach.

W związku z rozwojem technologicznym i udoskonalaniem urządzeń, zastrzegamy sobie możliwość wprowadzania zmian w oferowanych produktach, w szczególności w oprogramowaniu, wymiarach, parametrach technicznych i kolorystyce.