

Link do produktu: <https://wames.pl/piec-na-pellet-cadel-cristal-plus-9-2025-8-5-kw-23-vat-p-3146.html>



Piec na pellet Cadel Cristal Plus 9 2025 8,5 kW (23% VAT)

Cena	7 357,91 zł
Dostępność	Dostępny
Czas wysyłki	24 godziny
Producent	Cadel

Opis produktu

Piec na pellet z dystrybucją gorącego powietrza Cadel Cristal Plus 9 2025

Żeliwna solidność i pełne sterowanie w standardzie

Piec na pellet **Cadel Cristal Plus 9** o mocy **8,5 kW** (moc grzewcza 9,7 kW), idealny do średnich i dużych pomieszczeń, na powierzchnię do około 80 m². Na wyposażeniu między innymi **żeliwne drzwiczki, komora spalania i palenisko, rozbudowane sterowanie** oraz **moduł WiFi**. Hermetyczny, czyli podłączysz pod niego świeże powietrze, z dodatkowymi zabezpieczeniami. Nadmuch skierowany do góry, dodatkowy wentylator do DGP z tyłu, po prawej stronie.



Obudowa Cristal Plus 9

Obudowa piecyka została wykonana z trwałej stali malowanej proszkowo, co zapewnia jej nowoczesny wygląd i odporność na wysoką temperaturę. Solidne drzwiczki z żeliwa gwarantują szczelność i bezpieczeństwo użytkowania, a jednocześnie podkreślają trwały charakter urządzenia. Boczne panele dostępne są w trzech wariantach kolorystycznych - białym, czarnym lub bordowym - dzięki czemu piecyk można dopasować do różnych aranżacji wnętrz, łącząc funkcjonalność z estetyką. W wersji Cristal Plus z tyłu zastosowano dodatkową ramkę na tyle urządzenia, z czarną puszką, która kieruje powietrze z dodatkowego wentylatora na bok pieca, eliminując nawiew za urządzenie. Element ten można odkręca się, aby podłączyć rurę 80 mm do systemu dystrybucji gorącego powietrza (DGP).



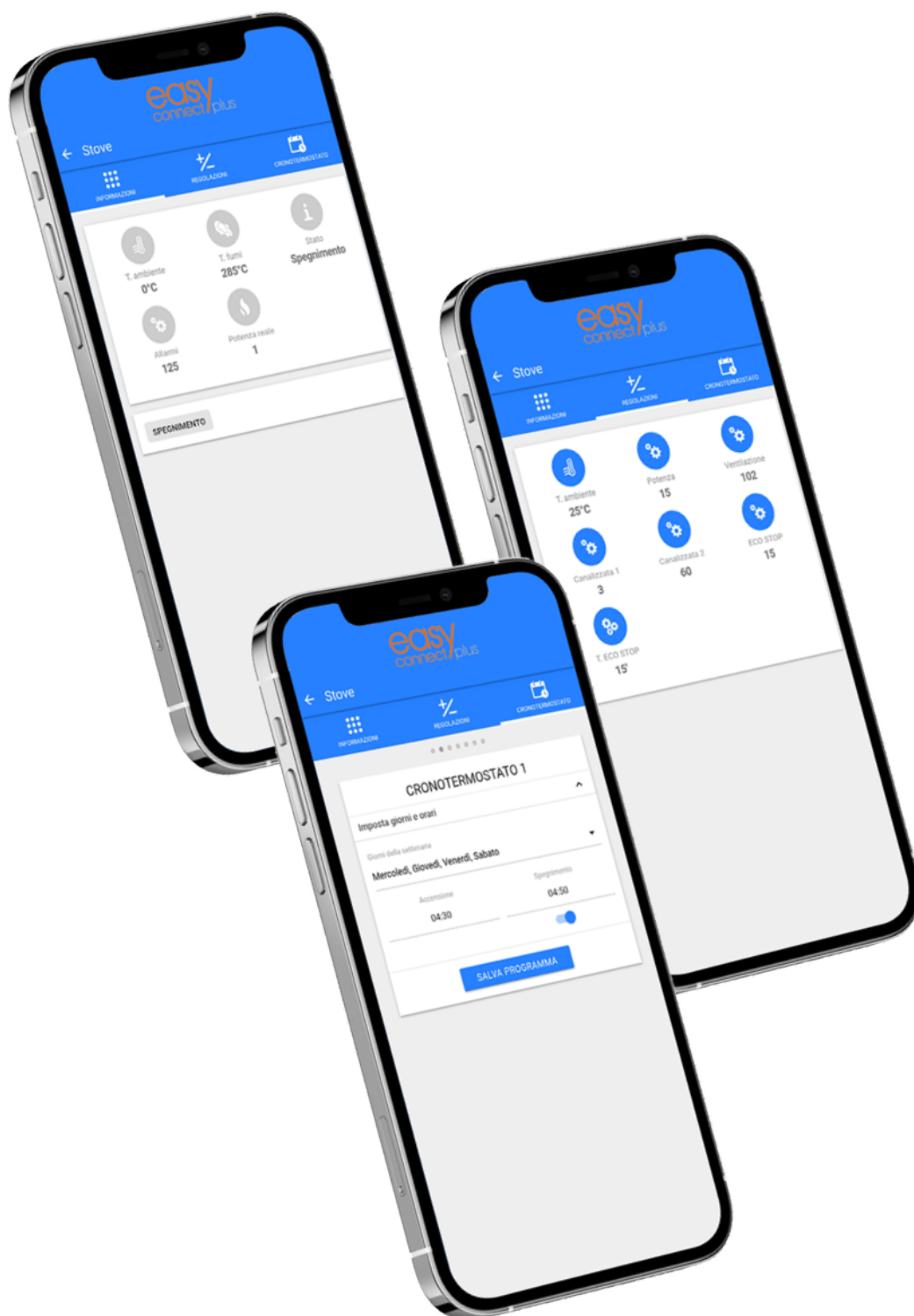
Najważniejsze cechy Cadel Cristal Plus 9:

- Żeliwne **palenisko, komora spalania i drzwiczki**,
- Zasobnik na **17 kg pelletu** - pomieści cały 15 kg worek,
- **Rozbudowane sterowanie w języku polskim** - oddzielna regulacja mocy płomienia, prędkości nadmuchu i temperatury,
- **Programowanie pracy piecyka** - codzienne, tygodniowe i weekendowe,
- **Funkcja Auto-Eco** - rozszerzona funkcja Stand-by z możliwością regulacji przez użytkownika,
- **Funkcja Sleep** - możliwość ustawienia automatycznego wyłączenia piecyka po określonym czasie,
- **Easy Set** - ułatwione dopasowanie parametrów spalania do warunków pracy komina,
- **Tryb kalibracji ilości podawanego pelletu**,

A. i W. Zbaraszewscy Indeks Sp.j.

ul. Włodzimierza Ostoi-Zagórskiego 196; 71-810 Szczecin
tel. +48 534 220 110 warmes.pl

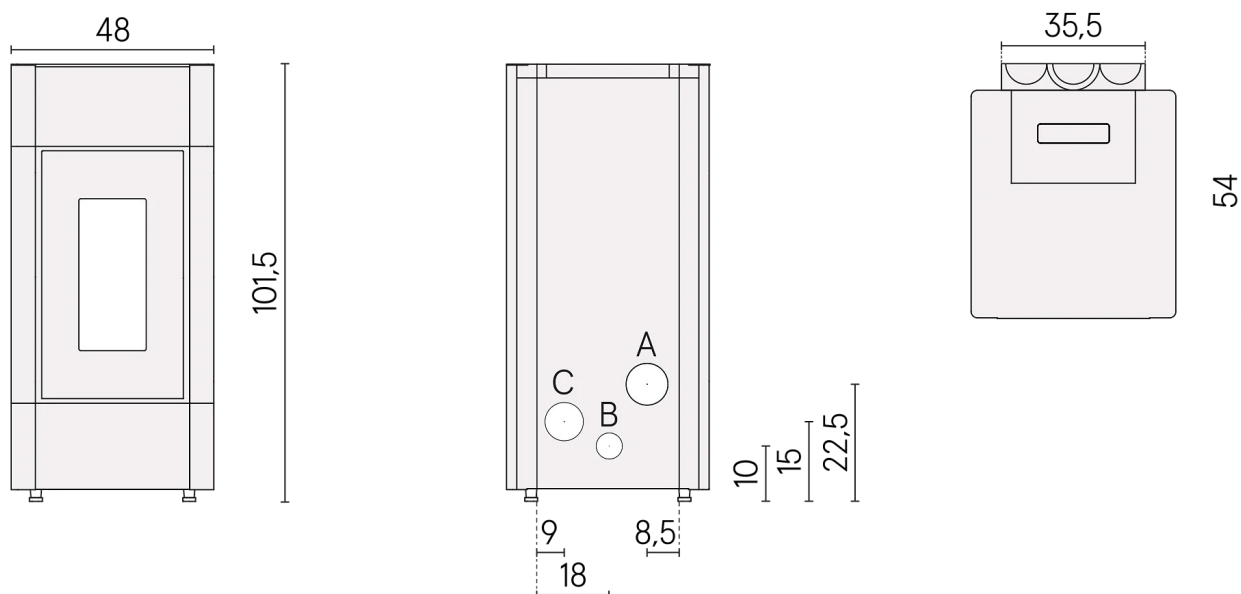
- **Tryb kalibracji prędkości wentylatora spalin,**
- W standardzie wbudowany i łatwo konfigurowalny jednym przyciskiem **moduł WiFi**
- Długi cykl serwisowy wynoszący aż **2000 godzin,**
- Wyjście spalin **tylne lewe**



Sterowanie z aplikacją Easy Connect Plus

Dzięki wbudowanemu modułowi **Wi-Fi i Bluetooth** oraz aplikacji **Easy Connect Plus** możesz sterować piecykiem Cadel dowolnego miejsca – zarówno w domu, jak i poza nim. Wystarczy smartfon, aby włączać i wyłączać urządzenie, zmieniać temperaturę czy planować pracę według własnych potrzeb.

- **Pełna kontrola z jednego ekranu** – ustaw moc, temperaturę, czas włączenia/wyłączenia oraz tryb pracy,
- **Informacje w czasie rzeczywistym** – aplikacja pokazuje aktualny stan piecyka i aktywne funkcje,
- **Indywidualne programy** – stwórz harmonogramy pracy i dopasuj ogrzewanie do swojego rytmu dnia,
- **Optymalne zużycie pelletu** – inteligentne sterowanie pozwala oszczędzać paliwo i zwiększać komfort ciepłny.



Dane techniczne

- **Marka:** Cadel
- **Model:** Cristal Plus 9 T1
- **Rodzaj:** dystrybucja gorącego powietrza - dwa wentylatory
- **Hermetyczny:** tak
- **Obudowa:** stal emaliowana - biały, bordowy, czarny

Moc i wydajność

- **Moc nominalna:** min 2,5 kW - max 8,5 kW
- **Moc grzewcza:** max 9,7 kW
- **Powierzchnia grzewcza:** od 70 m³ do 238 m³*
- **Sprawność:** 90% (przy mocy min) - 87% (przy mocy max)
- **Klasa efektywności energetycznej:** A+

Zużycie paliwa i zasobnik

- **Pojemność zasobnika:** 17 kg
- **Zużycie paliwa:** min 0,6 kg/h - max 2,1 kg/h
- **Autonomia:** min 8 h - max 28 h

Budowa urządzenia

- **Palenisko:** standardowe, żeliwne
- **Komora spalania:** żeliwo
- **Cykl serwisowy:** 2000 h
- **Pilot zdalnego sterowania:** opcjonalnie
- **Moduł Wi-Fi:** w standardzie

Wymiary

- **Wymiary urządzenia (szer. x gł. x wys.):** 480 x 540 x 1015 mm

A. i W. Zbaraszewscy Indeks Sp.j.

ul. Włodzimierza Ostoi-Zagórskiego 196; 71-810 Szczecin
tel. +48 534 220 110 warmes.pl

- **Odprowadzenie spalin:** tylne lewe, 80 mm
- **Wlot świeżego powietrza:** 60 mm
- **Wylot kanału DGP:** 80 mm
- **Minimalne odległości od materiałów łatwopalnych:** bok: 30 cm, tył: 20 cm, przód: 75 cm, sufit: 75 cm
- **Waga netto:** 75 kg

Pozostałe informacje

- **Temperatura spalin:** 125°C (przy mocy min) - 229°C (przy mocy max)
- **Ciąg kominowy:** min 8 Pa - max 12 Pa (zalecany dla mocy max)
- **Zasilanie:** 230 V / 50 Hz
- **Pobór mocy elektrycznej (nominalny):** 106 W
- **Pobór mocy elektrycznej (maksymalny):** 340 W
- **Zgodność z normami:** Ecodesign (Ekoprojekt), EN 16510, CE, BImSchV Stufe 2, 15a B-VG, LRV/VKF, DM186

Uwaga: w związku z ciągłym rozwojem technologicznym i udoskonalaniem urządzeń przez producentów, zastrzegamy sobie możliwość zmian w oferowanych produktach - w szczególności w zakresie oprogramowania, wymiarów, parametrów technicznych oraz kolorystyki. Podana powierzchnia lub kubatura ogrzewania ma charakter orientacyjny i zależy od wielu czynników, takich jak izolacja cieplna budynku, wentylacja, a także warunki otoczenia, w których pracuje urządzenie.

Produkt posiada dodatkowe opcje:

Kolor: Biały , Bordowy , Czarny