

Link do produktu: <https://warmes.pl/piec-na-pellet-cadel-cristal-9-air-8-5-kw-8-vat-p-3761.html>



Piec na pellet Cadel Cristal 9 Air 8,5 kW (8% VAT)

Cena **7 340,75 zł**

Producent **Cadel**

Opis produktu

Skorzystaj z preferencyjnej stawki VAT 8% na kompleksową usługę montażu!

Oferujemy naszym klientom możliwość zakupu z obniżoną stawką VAT 8%, dostępną wyłącznie dla osób fizycznych nabywających urządzenie na cele mieszkaniowe w ramach kompleksowej usługi.

Zakres kompleksowej usługi obejmuje:

- profesjonalne doradztwo w wyborze odpowiedniego urządzenia,
- obmiar i analizę potrzeb,
- bezpieczny transport i wniesienie,
- fachowy montaż i wykonanie niezbędnych przyłączy,
- wykorzystanie wysokiej jakości materiałów instalacyjnych,
- szkolenie z obsługi urządzenia – dla komfortu i bezpieczeństwa użytkownika.

Podana cena urządzenia **nie obejmuje kosztów** wymienionych powyżej. Całkowity koszt kompleksowej usługi ustalany jest indywidualnie – w zależności od potrzeb klienta i warunków lokalnych.

Ważne informacje:

- Stawka 8% VAT przysługuje wyłącznie osobom fizycznym spełniającym warunki określone w art. 41 ust. 12 ustawy o podatku od towarów i usług (VAT).
- Termin montażu ustalany jest indywidualnie i zależy od lokalizacji.
- W przypadku firm oraz klientów prywatnych planujących samodzielny montaż urządzenia obowiązuje standardowa stawka VAT – 23%.

Zapewniamy kompleksową obsługę dopasowaną do Twoich oczekiwań. **Skontaktuj się z nami, aby poznać szczegóły i skorzystać z oferty!**

Więcej informacji o montażach, przykładach realizacji oraz odpowiedzi na najczęstsze pytania znajdziesz tutaj: [Zobacz artykuł](#)

Oferta urządzenia ze stawką 23% VAT: [Zobacz produkt](#)

Piec na pellet z nadmuchem frontowym Cadel Cristal 9 Air

Większa szyba, nowa komora i pełne sterowanie

Cadel Cristal 9 Air to piecyk na pellet o mocy **8,5 kW** (moc grzewcza 9,5 kW), przeznaczony do ogrzewania pomieszczeń o powierzchni do około 80 m². Łączy sprawdzoną konstrukcję Cristala z bardziej dekoracyjną, **większą szybą, nadmuchem frontowym i nowym, głębokim paleniskiem z osłoną**. W standardzie – zdalne sterowanie przez Wi-Fi.

W zestawie moduł **Wi-Fi Easy Connect Plus** – sterujesz piecem z telefonu lub tabletu. W każdej chwili możesz **rozbudować piec o pilot z wbudowanym termostatem**, który umożliwi wygodne zarządzanie temperaturą i kluczowymi funkcjami bez podchodzenia do urządzenia.

Główne funkcje sterowania Cadel

- **Menu w języku polskim** – intuicyjna obsługa panelu,
- **Auto-Eco** – po osiągnięciu zadanej temperatury piec przechodzi w postój i uruchamia się ponownie, gdy w pomieszczeniu zrobi się chłodniej,
- **Sleep** – zaprogramowane wygaszenie o wybranej porze,
- **6 programów tygodniowych** – harmonogram pracy dopasowany do Twojego dnia,
- **Easy Set** – gotowe receptury ustawień dla różnych instalacji kominowych,
- **Receptura pelletu** – dostosowanie spalania do jakości paliwa,
- **Regulacja obrotów wentylatora spalin**,
- **Comfort Mode** – automatyczne wyciszenie wentylatora przy pracy na najniższej mocy dla większego komfortu akustycznego.



Żeliwna konstrukcja, duża szyba i nowe palenisko

Drzwiczki i komora spalania są żeliwne, a obudowa wykonana ze stali malowanej proszkiem – odporna na wysoką temperaturę i łatwa w utrzymaniu. Wersja Air wyróżnia się **większą, panoramiczną szybą** oraz **nowym, głębokim paleniskiem z osłoną**, które lepiej utrzymuje żar i pomaga utrzymać czystość w komorze.

Model jest **hermetyczny** – w pełni uszczelniony i **pobiera 100% powietrza do spalania przez dedykowany króciec z tyłu urządzenia**. Może być **bezpośrednio podłączony do zewnętrznego dołotu powietrza** (zalecane dla stabilności pracy). Piec może pracować także bez takiego podłączenia – wtedy powietrze pobierane jest z pomieszczenia z zapewnioną wentylacją nawiewną.



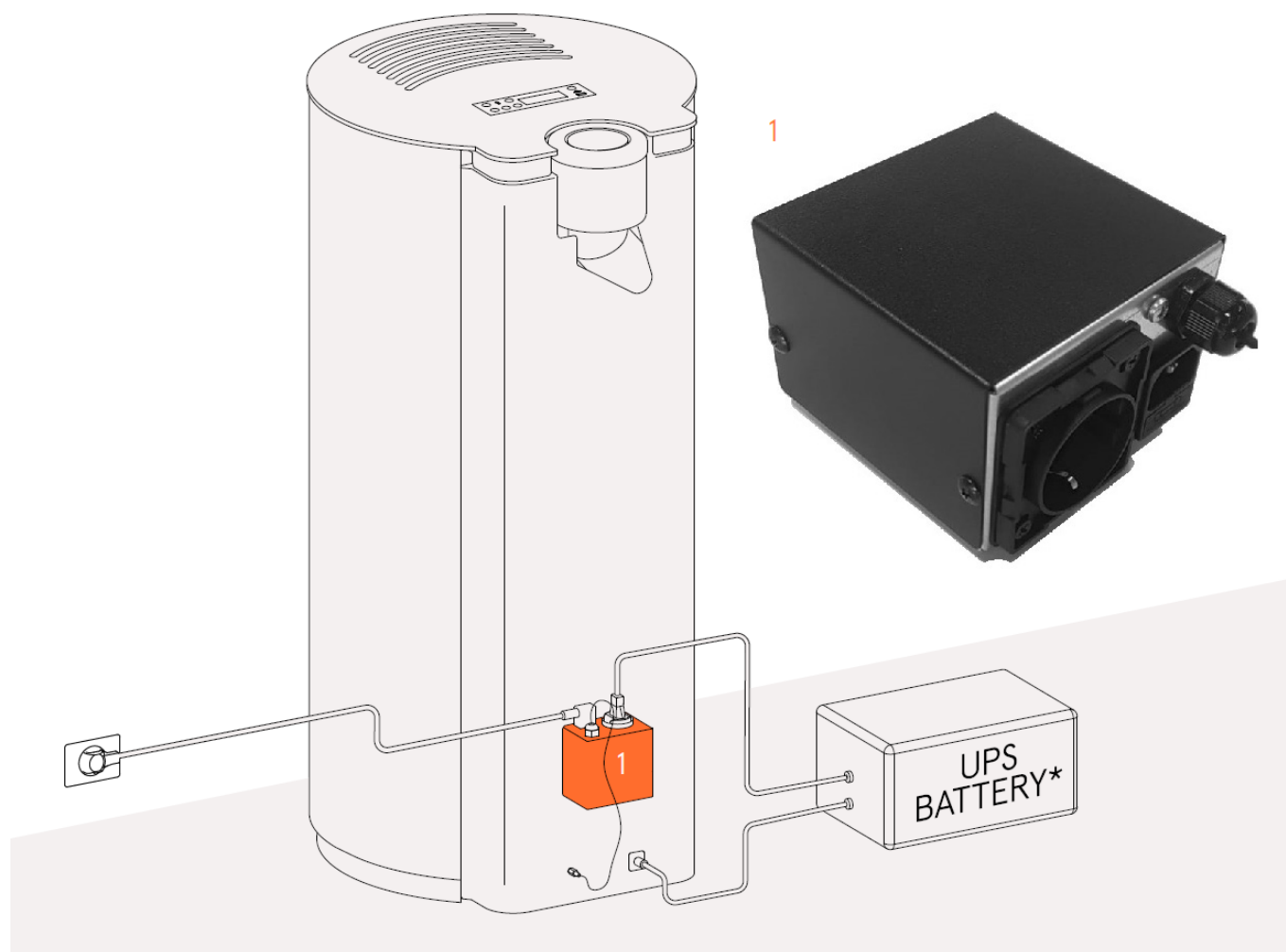
Możliwość pracy przy braku zasilania - system UPS Ready

Piec może zostać **rozbudowany o moduł UPS Ready**, który umożliwia bezpieczną pracę urządzenia podczas przerw w dostawie prądu. To rozwiązanie szczególnie przydatne w domach, w których występują czasowe zaniki napięcia.

Interfejs UPS Ready jest montowany pomiędzy piecem a zewnętrznym zasilaczem awaryjnym (UPS) i komunikuje się bezpośrednio z elektroniką urządzenia. W razie braku zasilania sieciowego piec automatycznie przechodzi w tryb podtrzymania, utrzymując pracę paleniska przez zaprogramowany czas, a następnie **wygasza się w sposób kontrolowany**, bez ryzyka cofania dymu czy przegrzania.

- Współpracuje z **każdym zasilaczem UPS o czystej fali sinusoidalnej**,
- **Podtrzymuje pracę pieca** przez kilka do kilkudziesięciu minut (czas zależny od pojemności baterii UPS),
- Umożliwia **bezpieczne wygaszenie płomienia** i ochronę elementów grzałki zapalarki,
- W menu pieca dostępne jest **osobne ustawienie UPS** – można wybrać czas podtrzymania,
- Po aktywacji pojawia się na ekranie symbol „wtyczki”, oznaczający gotowość systemu,
- **Moduł UPS Ready** jest akcesorium opcjonalnym, montowanym przez serwis lub instalatora.

Do poprawnej pracy należy używać **UPS-a z czystą sinusoidą**. W przypadku zaniku napięcia piec samoczynnie obniża moc do minimum, by ograniczyć zużycie energii i pracować stabilnie do czasu przywrócenia zasilania. Po powrocie prądu urządzenie automatycznie wznawia normalny tryb pracy.



Komfort i oszczędność w codziennym użytkowaniu

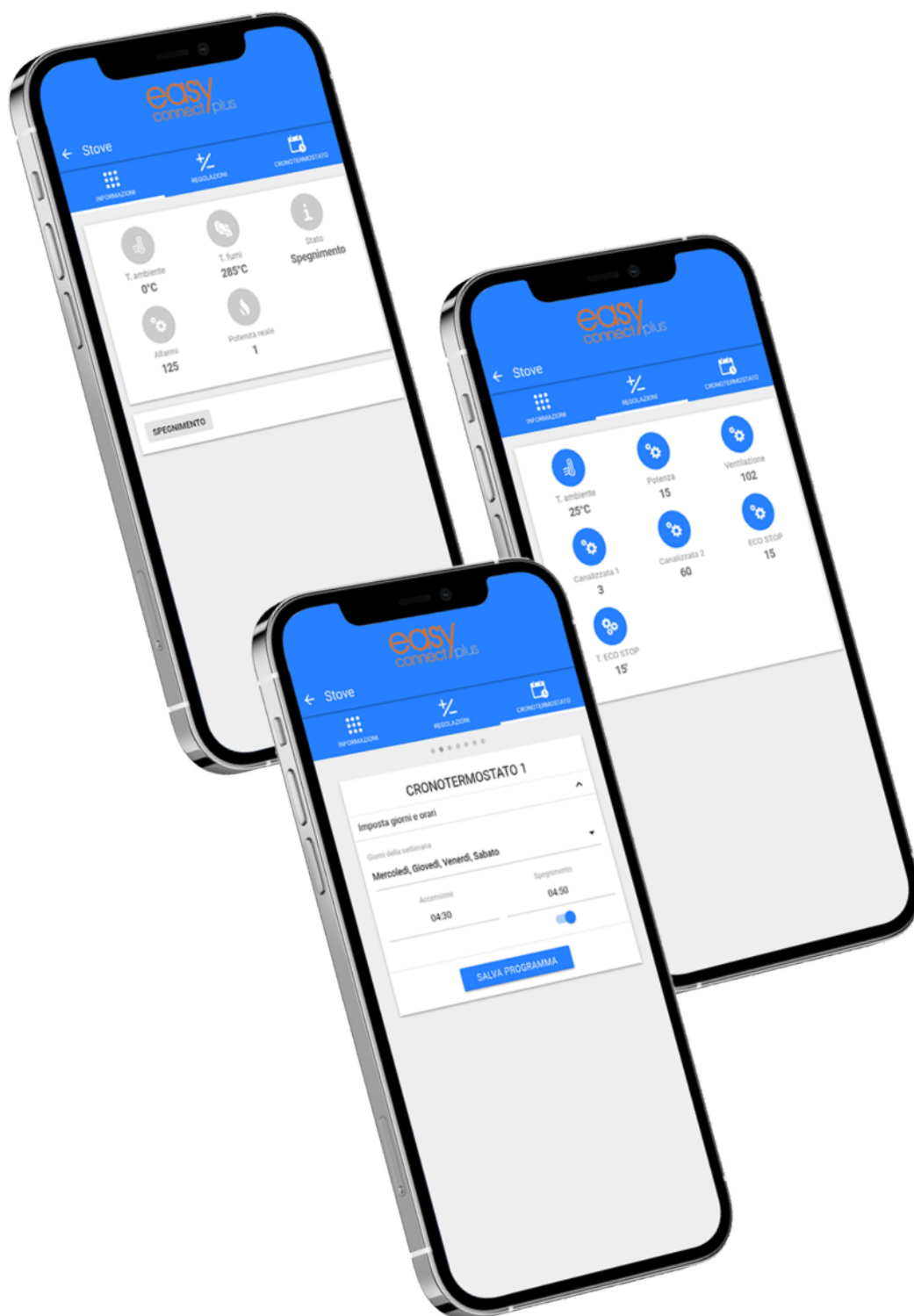
Nadmuch frontowy kieruje ciepło bezpośrednio do strefy dziennej, dzięki czemu komfort cieplny odczuwasz szybciej. **Zasobnik 20 kg** mieści cały standardowy worek pelletu z zapasem, a **cykl serwisowy 2000 h** wydłuża odstępy między przeglądami okresowymi. Zużycie paliwa w zakresie **0,6-2,0 kg/h** pozwala dopasować pracę pieca do bieżących potrzeb. **Comfort Mode** obniża obroty wentylatora przy niskich mocach, co ogranicza hałas pracy.

Zastosowana **ceramiczna zapalarka GoFast** przyspiesza rozpalanie i zmniejsza pobór energii elektrycznej.



Najważniejsze cechy Cadel Cristal 9 Air:

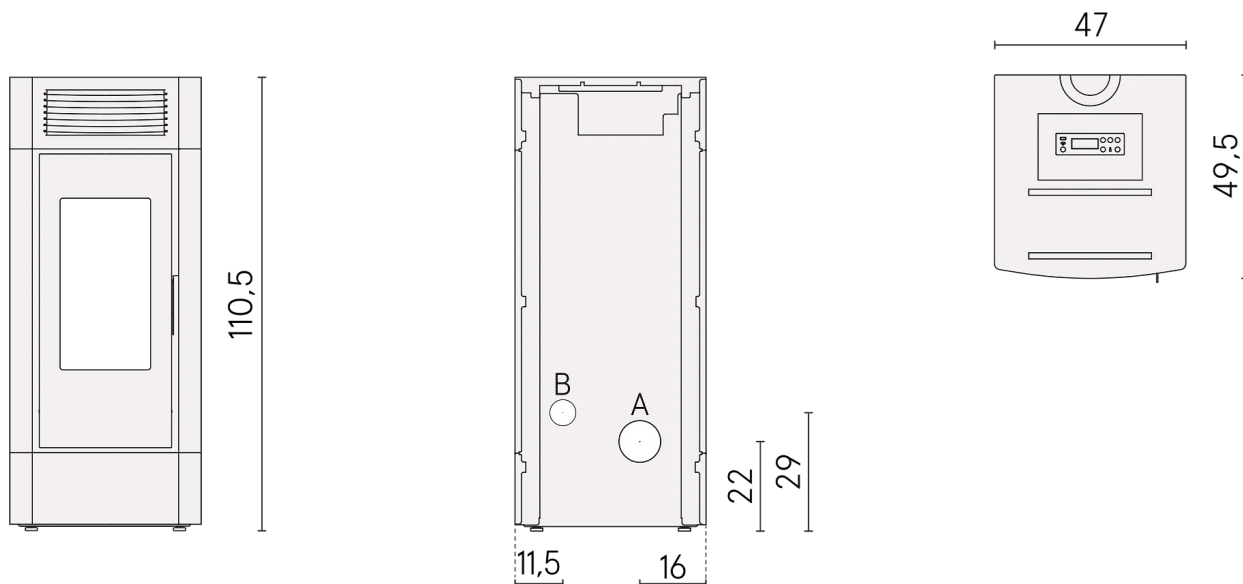
- **Moc nominalna: 8,5 kW** – do ok. 80 m² w typowych warunkach,
- **Hermetyczna komora spalania** – stabilna praca i większe bezpieczeństwo,
- **Duża, panoramiczna szyba** – lepszy widok płomienia,
- **Nowe, głębokie palenisko z osłoną** – lepsze utrzymanie żaru,
- **Nadmuch frontowy** – szybkie ogrzewanie strefy dziennej,
- **Wi-Fi Easy Connect Plus** w standardzie – sterowanie zdalne,
- **Comfort Mode**, Auto-Eco, Sleep, Easy Set, receptura pelletu,
- **Zasobnik 20 kg** – mieści cały worek z zapasem,
- **Długi cykl serwisowy 2000 h**,
- **Zużycie pelletu 0,6-2,0 kg/h**,
- Wyjście spalin **tylne lewe**,
- Kolory obudowy: **antracytowy, biały, bordowy**.



Sterowanie z aplikacją Easy Connect Plus

Dzięki wbudowanemu modułowi **Wi-Fi i Bluetooth** oraz aplikacji **Easy Connect Plus** możesz sterować piecykiem Cadel z domu i spoza niego. Włączanie/wyłączanie, zmiana temperatury, planowanie pracy i podgląd statusu – wszystko w jednej aplikacji.

- **Pełna kontrola z jednego ekranu** – moc, temperatura, harmonogram, tryb pracy,
- **Informacje w czasie rzeczywistym** – aktualny stan pieca i aktywne funkcje,
- **Indywidualne programy** – dopasuj ogrzewanie do rytmu dnia,
- **Oszczędność pelletu** – inteligentne sterowanie i funkcja Auto-Eco.



Dane techniczne

- **Marka:** Cadel
- **Model:** Cristal 9 Air
- **Rodzaj:** nadmuchowy (frontowy)
- **Hermetyczny:** tak
- **Obudowa:** stal malowana proszkowo – antracytowy, biały, bordowy

Moc i wydajność

- **Moc nominalna:** min 3,2 kW – max 8,5 kW
- **Moc grzewcza:** max 9,4 kW
- **Kubatura ogrzewania:** 90-238 m³*
- **Sprawność:** 90% (min) – 90% (max)
- **Klasa efektywności energetycznej:** A+

Zużycie paliwa i zasobnik

- **Pojemność zasobnika:** 20 kg
- **Zużycie paliwa:** min 0,7 kg/h – max 1,9 kg/h
- **Autonomia:** min 11 h – max 29 h

Budowa urządzenia

- **Palenisko:** standardowe, żeliwne
- **Komora spalania:** żeliwna
- **Cykl serwisowy:** 2000 h
- **Pilot zdalnego sterowania:** opcjonalnie
- **Moduł Wi-Fi:** w standardzie

Wymiary

- **Wymiary urządzenia (szer. x gł. x wys.):** 470 x 495 x 1105 mm
- **Odprowadzenie spalin:** tylne lewe, 80 mm
- **Wlot świeżego powietrza:** 60 mm
- **Minimalne odległości od materiałów łatwopalnych:** bok: 20 cm, tył: 15 cm, przód: 50 cm, sufit: 75 cm
- **Waga netto:** 70 kg

Pozostałe informacje

- **Temperatura spalin:** 121 °C (min) - 216 °C (max)
- **Ciąg kominowy:** min 2 Pa - max 12 Pa (zalecany dla mocy max)
- **Zasilanie:** 230 V / 50 Hz
- **Pobór mocy elektrycznej (nominalny):** 110 W
- **Pobór mocy elektrycznej (maksymalny):** 370 W
- **Zgodność z normami:** Ecodesign (Ekoprojekt), EN 16510, CE, BImSchV Stufe 2, 15a B-VG, LRV/VKF, DM186

Uwaga: w związku z ciągłym rozwojem technologicznym i udoskonalaniem urządzeń przez producentów, zastrzegamy sobie możliwość zmian w oferowanych produktach - w szczególności w zakresie oprogramowania, wymiarów, parametrów technicznych oraz kolorystyki. Podana kubatura ogrzewania ma charakter orientacyjny i zależy od wielu czynników, takich jak izolacja cieplna budynku, wentylacja, a także warunki otoczenia, w których pracuje urządzenie.

Produkt posiada dodatkowe opcje:

Kolor: Biały , Bordowy , Czarny