

Link do produktu: <https://wames.pl/piec-na-pellet-cadel-cristal-9-2025-8-5-kw-8-vat-p-1527.html>



Piec na pellet Cadel Cristal 9 2025 8,5 kW (8% VAT)

Cena **6 025,40 zł**

Producent **Cadel**

Opis produktu

Skorzystaj z preferencyjnej stawki VAT 8% na kompleksową usługę montażu!

Oferujemy naszym klientom możliwość zakupu z obniżoną stawką VAT 8%, dostępną wyłącznie dla osób fizycznych nabywających urządzenie na cele mieszkaniowe w ramach kompleksowej usługi.

Zakres kompleksowej usługi obejmuje:

- profesjonalne doradztwo w wyborze odpowiedniego urządzenia,
- obmiar i analizę potrzeb,
- bezpieczny transport i wniesienie,
- fachowy montaż i wykonanie niezbędnych przyłączy,
- wykorzystanie wysokiej jakości materiałów instalacyjnych,
- szkolenie z obsługi urządzenia – dla komfortu i bezpieczeństwa użytkownika.

Podana cena urządzenia **nie obejmuje kosztów** wymienionych powyżej. Całkowity koszt kompleksowej usługi ustalany jest indywidualnie – w zależności od potrzeb klienta i warunków lokalnych.

Ważne informacje:

- Stawka 8% VAT przysługuje wyłącznie osobom fizycznym spełniającym warunki określone w art. 41 ust. 12 ustawy o podatku od towarów i usług (VAT).
- Termin montażu ustalany jest indywidualnie i zależy od lokalizacji.
- W przypadku firm oraz klientów prywatnych planujących samodzielny montaż urządzenia obowiązuje standardowa stawka VAT – 23%.

Zapewniamy kompleksową obsługę dopasowaną do Twoich oczekiwań. **Skontaktuj się z nami, aby poznać szczegóły i skorzystać z oferty!**

Więcej informacji o montażach, przykładach realizacji oraz odpowiedzi na najczęstsze pytania znajdziesz tutaj:
[Zobacz artykuł](#)

Oferta urządzenia ze stawką 23% VAT: [Zobacz produkt](#)

Piec na pellet z nadmuchem Cadel Cristal 9 2025

Żeliwna solidność i pełne sterowanie w standardzie

Cadel Cristal 9 to piecyk na pellet o mocy **8,5 kW** (moc grzewcza 9,5 kW), przeznaczony do ogrzewania pomieszczeń o powierzchni do około 80 m². Sprawdza się w mieszkaniach, domach jednorodzinnych i domkach rekreacyjnych. Łączy solidne wykonanie, prostą obsługę i zdalne sterowanie przez Wi-Fi.

W standardzie moduł **Wi-Fi Easy Connect Plus** – sterujesz pracą pieca z telefonu lub tabletu. W każdej chwili możesz **rozbudować piec o pilot z wbudowanym termostatem**, który umożliwi wygodne zarządzanie temperaturą i kluczowymi funkcjami bez podchodzenia do urządzenia.

Główne funkcje sterowania Cadel

- **Menu w języku polskim** – intuicyjna obsługa panelu,
- **Auto-Eco** – po osiągnięciu zadanej temperatury piec przechodzi w postój i uruchamia się ponownie, gdy w pomieszczeniu zrobi się chłodniej,
- **Sleep** – zaprogramowane wygaszenie o wybranej porze,
- **6 programów tygodniowych** – harmonogram pracy dopasowany do Twojego dnia,
- **Easy Set** – gotowe receptury ustawień dla różnych instalacji kominowych,
- **Receptura pelletu** – dostosowanie spalania do jakości paliwa,
- **Regulacja obrotów wentylatora spalin,**
- **Comfort Mode** – automatyczne wyciszenie wentylatora przy pracy na najniższej mocy dla większego komfortu akustycznego.



Żeliwna konstrukcja i klasyczna obudowa

Drzwiczki, komora spalania oraz palenisko są żeliwne, co zapewnia stabilne spalanie i wysoką trwałość. Obudowa wykonana jest ze stali malowanej proszkowo, odporna na wysoką temperaturę i łatwa w utrzymaniu, dostępna w kolorze antracytowym, białym lub bordowym.

Model jest **hermetyczny** – w pełni uszczelniony i **pobiera 100% powietrza do spalania przez dedykowany króciec z tyłu urządzenia**. Dzięki temu może być **bezpośrednio podłączony do zewnętrznego dołotu powietrza** (rozwiązanie zalecane ze względu na stabilność pracy i wygodę użytkowania). Piec może pracować także bez takiego podłączenia – wtedy

powietrze pobierane jest z pomieszczenia z zapewnioną wentylacją nawiewną.



Komfort i oszczędność w codziennym użytkowaniu

Zasobnik 17 kg mieści cały standardowy worek pelletu z zapasem, a **cykl serwisowy 2000 h** wydłuża odstępy między przeglądami okresowymi. Zużycie paliwa w zakresie **0,6-2,0 kg/h** pozwala dopasować pracę pieca do bieżących potrzeb. **Comfort Mode** obniża obroty wentylatora przy niskich mocach, dzięki czemu urządzenie pracuje ciszej, co docenisz szczególnie wieczorem.



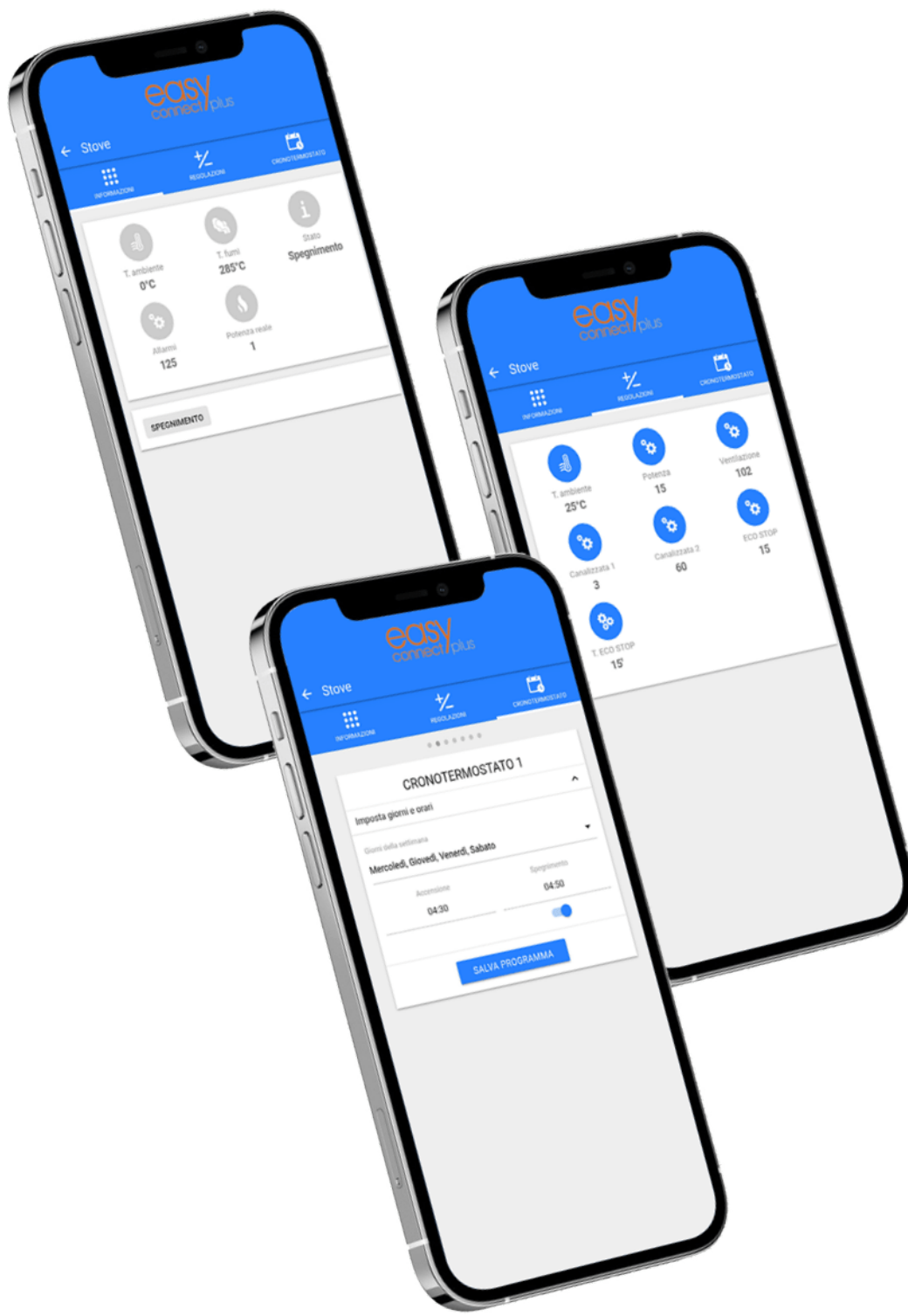
Najważniejsze cechy Cadel Cristal 9:

- **Moc nominalna: 8,5 kW** – do ok. 80 m² w typowych warunkach,
- **Hermetyczna komora spalania** – stabilna praca i większe bezpieczeństwo,
- **Żeliwne** drzwiczki, palenisko i komora spalania,
- **Wi-Fi Easy Connect Plus** w standardzie – sterowanie zdalne,
- **Comfort Mode**, Auto-Eco, Sleep, Easy Set, receptura pelletu,
- **Zasobnik 17 kg** – mieści cały worek z zapasem,
- **Długi cykl serwisowy 2000 h** – rzadsze czynności serwisowe,

A. i W. Zbaraszewscy Indeks Sp.j.

ul. Włodzimierza Ostoi-Zagórskiego 196; 71-810 Szczecin
tel. +48 534 220 110 warmes.pl

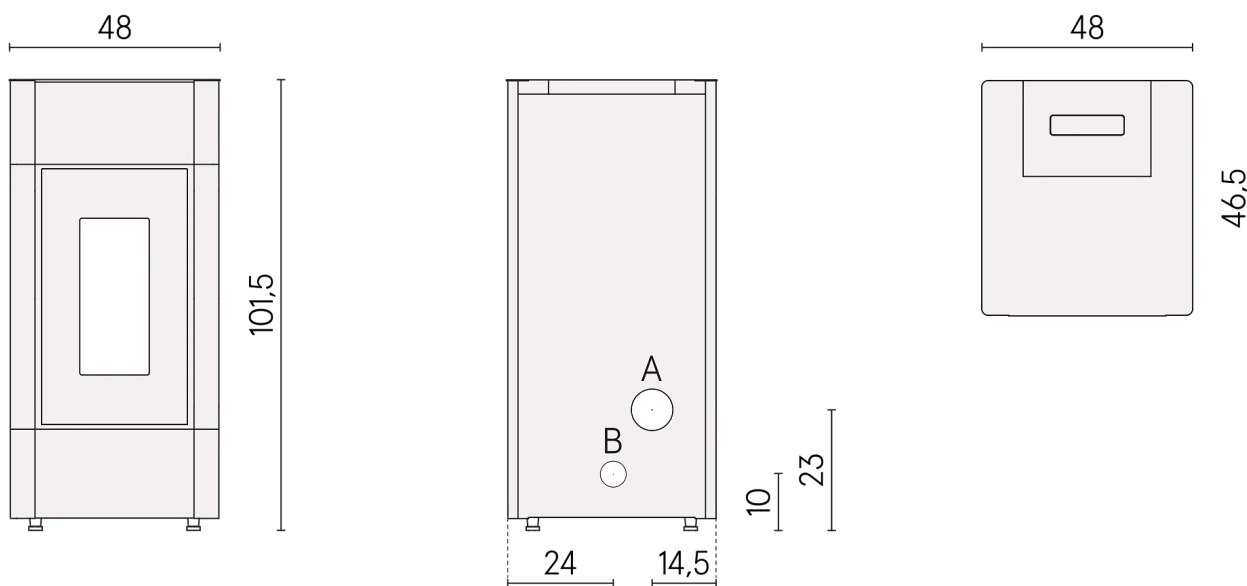
- **Zużycie pelletu 0,6-2,0 kg/h,**
- **Nadmuch górny** – szybkie rozprowadzanie ciepła,
- Wyjście spalin **tylne lewe.**
- Kolory: **antracytowy, biały, bordowy.**



Sterowanie z aplikacją Easy Connect Plus

Dzięki wbudowanemu modułowi **Wi-Fi i Bluetooth** oraz aplikacji **Easy Connect Plus** możesz sterować piecykiem Cadel dowolnego miejsca – zarówno w domu, jak i poza nim. Wystarczy smartfon, aby włączać i wyłączać urządzenie, zmieniać temperaturę czy planować pracę według własnych potrzeb.

- **Pełna kontrola z jednego ekranu** – ustaw moc, temperaturę, czas włączenia/wyłączenia oraz tryb pracy,
- **Informacje w czasie rzeczywistym** – aplikacja pokazuje aktualny stan piecyka i aktywne funkcje,
- **Indywidualne programy** – stwórz harmonogramy pracy i dopasuj ogrzewanie do swojego rytmu dnia,
- **Optymalne zużycie pelletu** – inteligentne sterowanie pozwala oszczędzać paliwo i zwiększać komfort cieplny.



Dane techniczne

- **Marka:** Cadel
- **Model:** Cristal 9 T1
- **Rodzaj:** nadmuchowy
- **Hermetyczny:** tak
- **Obudowa:** stal emaliowana - antracytowy (czarny), biały, bordowy

Moc i wydajność

- **Moc nominalna:** min 2,5 kW - max 8,5 kW
- **Moc grzewcza:** max 9,5 kW
- **Powierzchnia grzewcza:** od 70 m³ do 238 m³*
- **Sprawność:** 90% (przy mocy min) - 89% (przy mocy max)
- **Klasa efektywności energetycznej:** A+

Zużycie paliwa i zasobnik

- **Pojemność zasobnika:** 17 kg
- **Zużycie paliwa:** min 0,6 kg/h - max 2,0 kg/h
- **Autonomia:** min 8 h - max 28 h

Budowa urządzenia

- **Palenisko:** standardowe, żeliwne
- **Komora spalania:** żeliwna

A. i W. Zbaraszewscy Indeks Sp.j.

ul. Włodzimierza Ostoi-Zagórskiego 196; 71-810 Szczecin
tel. +48 534 220 110 warmes.pl

- **Cykl serwisowy:** 2000 h
- **Pilot zdalnego sterowania:** opcjonalnie
- **Moduł Wi-Fi:** w standardzie

Wymiary

- **Wymiary urządzenia (szer. x gł. x wys.):** 480 x 465 x 1015 mm
- **Odprowadzenie spalin:** tylne lewe, 80 mm
- **Wlot świeżego powietrza:** 60 mm
- **Minimalne odległości od materiałów łatwopalnych:** bok: 30 cm, tył: 30 cm, przód: 75 cm, sufit: 75 cm
- **Waga netto:** 70 kg

Pozostałe informacje

- **Temperatura spalin:** 125°C (przy mocy min) - 196°C (przy mocy max)
- **Ciąg kominowy:** min 8 Pa - max 12 Pa (zalecany dla mocy max)
- **Zasilanie:** 230 V / 50 Hz
- **Pobór mocy elektrycznej (nominalny):** 96 W
- **Pobór mocy elektrycznej (maksymalny):** 340 W
- **Zgodność z normami:** Ecodesign (Ekoprojekt), EN 16510, CE, BlmSchV Stufe 2, 15a B-VG, LRV/VKF, DM186

Uwaga: w związku z ciągłym rozwojem technologicznym i udoskonalaniem urządzeń przez producentów, zastrzegamy sobie możliwość zmian w oferowanych produktach - w szczególności w zakresie oprogramowania, wymiarów, parametrów technicznych oraz kolorystyki. Podana powierzchnia lub kubatura ogrzewania ma charakter orientacyjny i zależy od wielu czynników, takich jak izolacja cieplna budynku, wentylacja, a także warunki otoczenia, w których pracuje urządzenie.

Produkt posiada dodatkowe opcje:

Kolor: Biały , Bordowy , Czarny